

**stair**✧

# IP-128XL



**INSTRUCTION MANUAL  
BEDIENUNGSANLEITUNG  
MANUEL D'INSTRUCTIONS**

**取扱説明書**

**使用说明书**

**ИНСТРУКЦИЯ ПО ЭКСПЛУАТАЦИИ**

English .....	1
Deutsch .....	4
Français .....	8
日本語 .....	12
中国語 .....	16
РУССКИЙ .....	20

# **PARALLEL BUFFER CARTRIDGE IP-128XL**

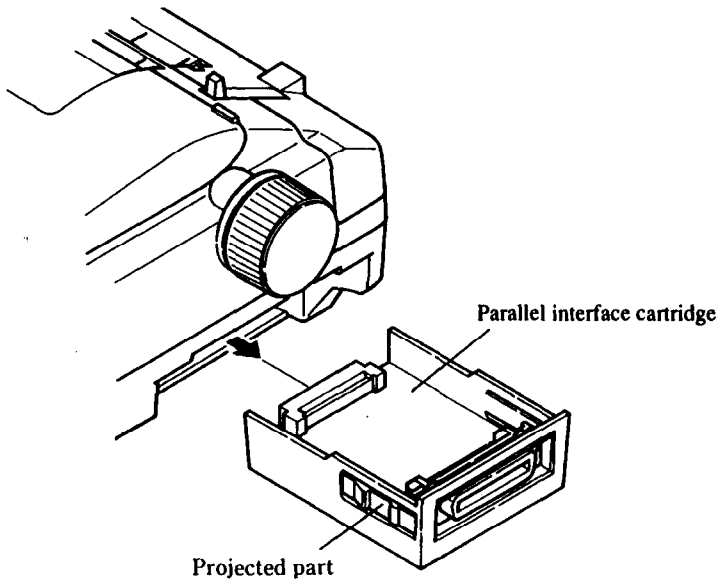
## 1. BEFORE MOUNTING ON PRINTER

The parallel buffer cartridge IP-128XL provides an additional buffer of 128 kilobytes, which stores print data to enable the personal computer to be ready for the next work.

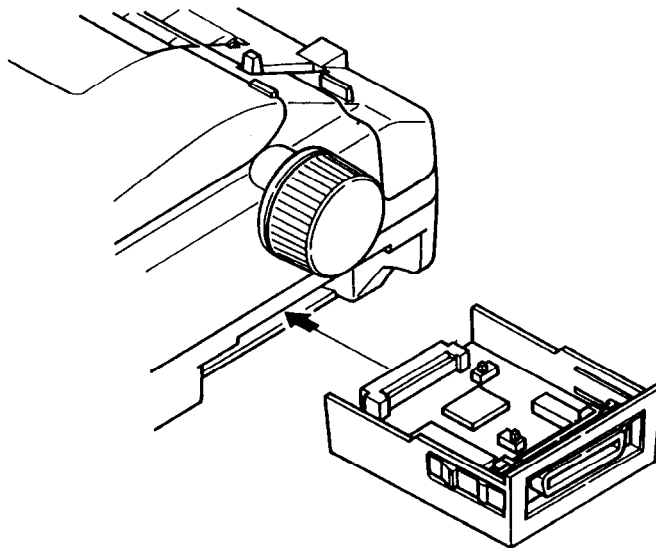
- Do not directly touch the electronic parts of the parallel buffer cartridge IP-128XL. Be especially careful of static electricity.
- The printer varies in shape from one model to another.

## 2. MOUNTING

- ① Press the power switches on both the printer and system to the OFF position.
- ② Be sure to disconnect the power plug from the wall socket for safety.
- ③ Disconnect the interface cable.
- ④ Press hard the projected parts on the right and left, and pull the parallel interface cartridge to remove it from the printer.



- ⑤ Insert the parallel buffer cartridge securely into place. If it is not fully inserted, the printer will not properly print.



- ⑥ Connect the interface cable to the connector.  
⑦ Store the removed parallel interface cartridge securely.



**PARALLELE PUFFER-KARTE  
IP-128XL**

Deutsch

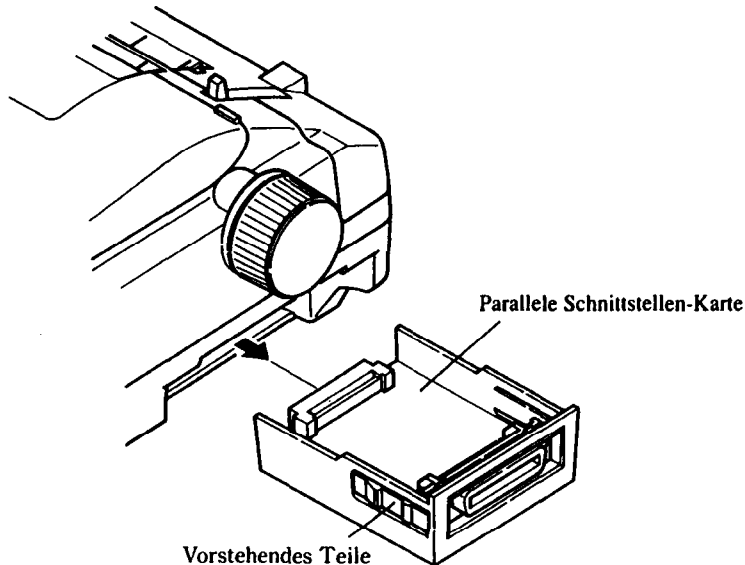
## 1. VOR DEM EINSETZEN IN DEN DRUCKER

Die parallele Puffer-Karte IP-128XL weist einen zusätzlichen Pufferspeicher mit 128 Kilobyte auf, der die Druckdaten speichert, so daß der Personal-Computer für die nächste Arbeit eingesetzt werden kann.

- Niemals die Elektronikteile der parallelen Puffer-Karte IP-128 XL direkt berühren. Besonders darauf achten, daß statische Elektrizität vermieden wird.
- Die Form des Druckers hängt von dem Modell ab.

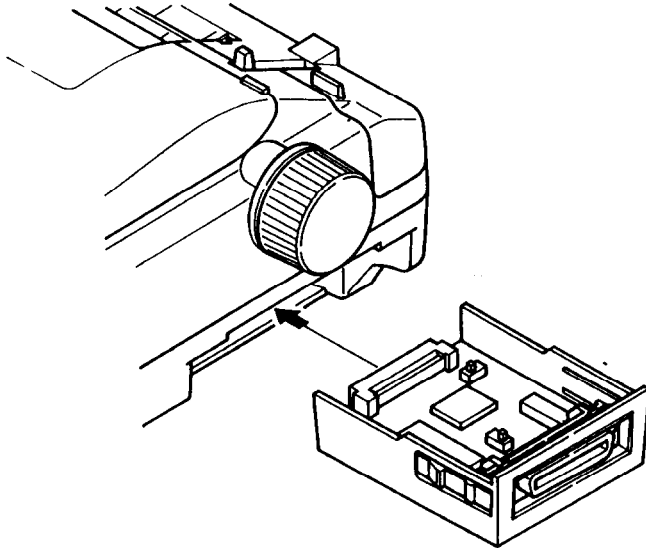
## 2. MONTAGE

- ① Die Netzschalter des Druckers und des Systems ausschalten.
- ② Aus Sicherheitsgründen den Netzstecker des Druckers abziehen.
- ③ Das Schnittstellen-Kabel abziehen.
- ④ Stark gegen die rechts und links vorstehenden Teile drücken und die parallele Schnittstellen-Karte aus dem Drucker abziehen.





- ⑤ Die parallele Puffer-Karte richtig einstecken. Falls die Karte nicht richtig eingesteckt wird, kann der Drucker nicht richtig drucken.



- ⑥ Das Schnittstellen-Kabel an den Stecker anschließen.  
⑦ Die ausgebaute parallele Schnittstellen-Karte sicher aufbewahren.



**LA CARTOUCHE TAMPON  
PARALLELE, IP-128XL**

Français

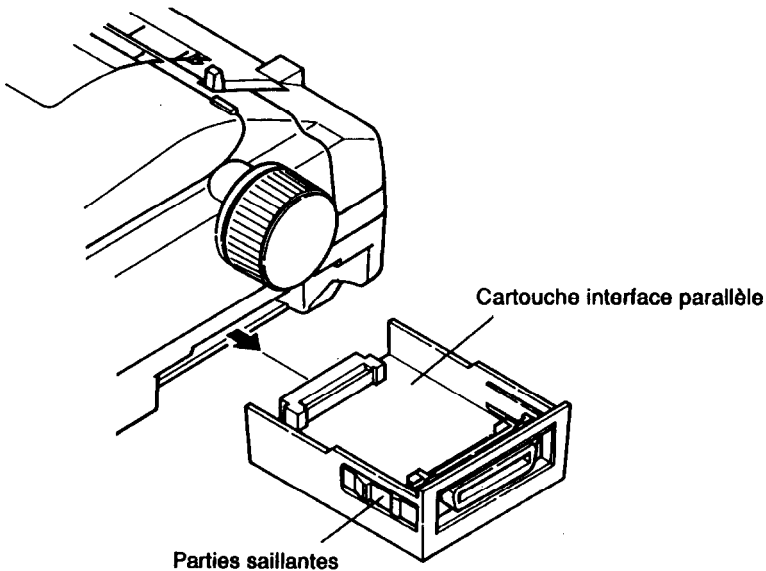
# 1. PREPARATION POUR LE MONTAGE SUR L'IMPRIMANTE

La cartouche tampon parallèle, IP-128XL, procure un tampon supplémentaire de 128 ko qui conserve les données d'impression pour permettre à l'ordinateur de pourvoir à la prochaine tâche.

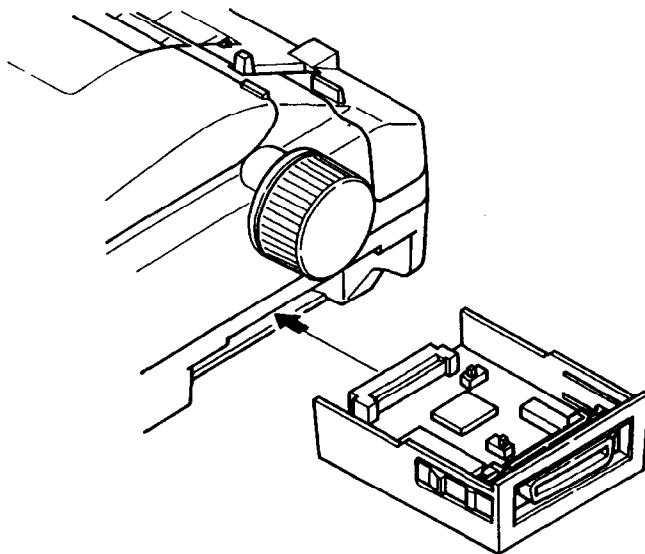
- Ne pas toucher directement les composants électroniques de la cartouche tampon parallèle IP-128XL. Prêter une attention toute particulière à l'électricité statique.
- Chaque modèle d'imprimante a sa propre forme.

## 2. MONTAGE

- ① Mettre hors tension l'imprimante et le système en appuyant sur les interrupteurs d'alimentation respectifs.
- ② S'assurer de débrancher le cordon d'alimentation de la prise murale pour la sécurité.
- ③ Débrancher le câble de liaison.
- ④ Presser à fond les parties saillantes droite et gauche, puis retirer la cartouche interface parallèle de l'imprimante.



- ⑤ Introduire la cartouche tampon parallèle à fond en bonne position. Si elle n'est pas complètement introduite, l'imprimante ne fonctionne pas correctement.



- ⑥ Connecter le câble de liaison au connecteur.  
⑦ Stocker la cartouche interface parallèle qui a été enlevée, en bon endroit.



# IP-128XL

## パラレルバッファカートリッジ

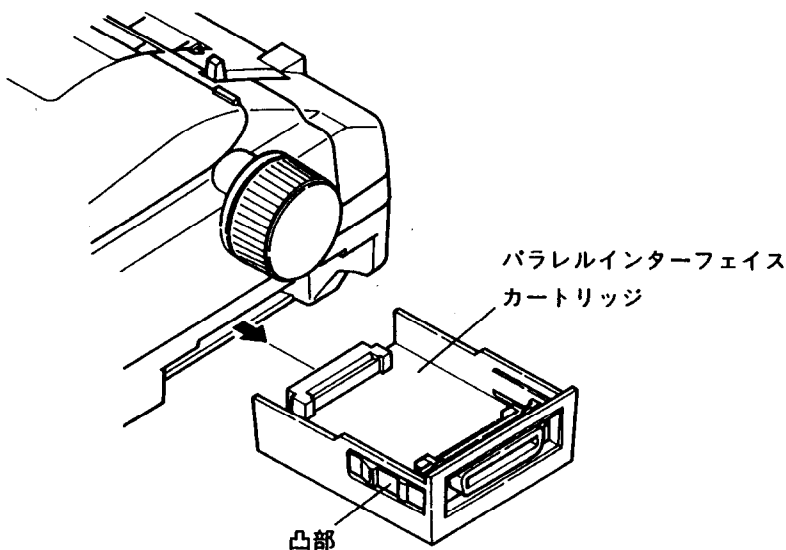
## 1. プリンタ本体に取り付ける前に

パラレルバッファカートリッジIP-128XLを使用すると、128Kバイトのバッファが追加されます。プリンタが印字データをバッファに蓄えることによって、パソコンがすぐ次の仕事に移れるようになります。

- パラレルバッファカートリッジIP-128XLの電子部品には、直接さわらないでください。静電気には特に注意してください。
- プリンタ本体の形状は、機種によって異なります。

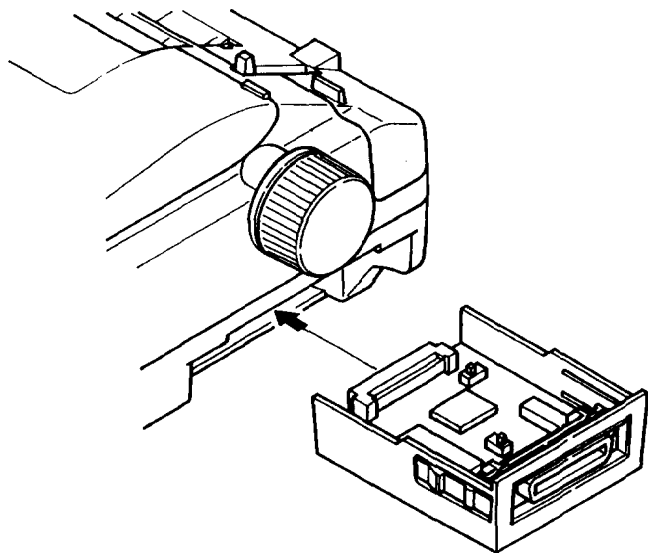
## 2. 取り付け

- ①プリンタ本体、システムとも電源スイッチをOFFにします。
- ②安全のためプリンタの電源プラグを必ずコンセントより抜いてください。
- ③インターフェイスクーブルを取り外します。
- ④プリンタ本体に取り付けられている、パラレルインターフェイスカートリッジを取り外します。  
左右の凸部を強く押しながら引いてください。





- ⑤ パラレルバッファカートリッジをしっかりと差し込みます。差し込み方が足りないと正しい印字を行いません。



- ⑥ コネクタにインターフェイスケーブルを取り付けます。

- ⑦ 取り外したパラレルインターフェイスカートリッジは大切に保管しておいてください。



# IP-128XL 并联缓冲盒

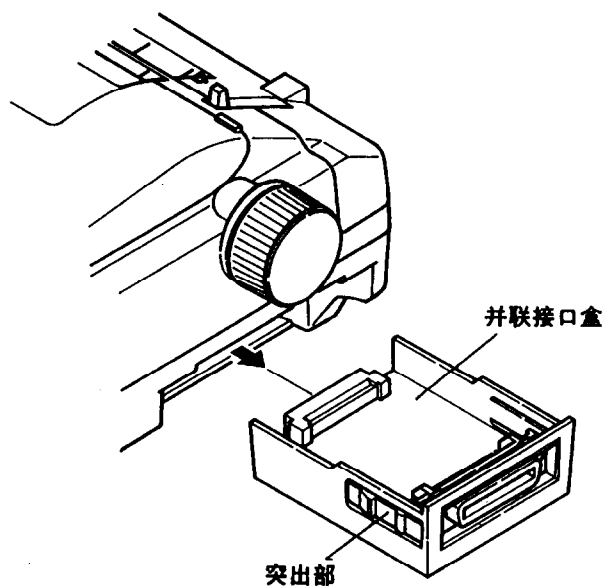
## 1. 安装于打印机主体之前

采用并联缓冲盒 IP-128XL 时就可增设 128K 字节的缓冲器。由于打印机可以把打印数据寄存在缓冲器中，所以个人电脑可立刻进行次一工作。

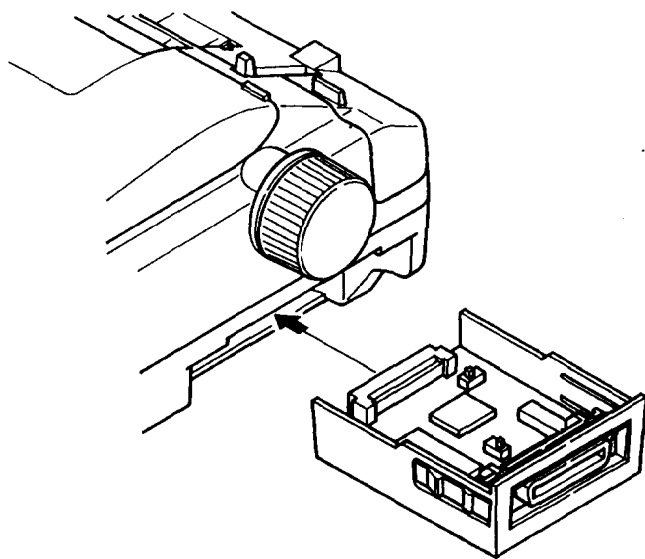
- 不要直接接触及并联缓冲盒 IP-128XL 的电子零件。请特别注意静电。
- 打印机主体形状，因型号不同而异。

## 2. 安装方法

- ① 打印机主体及整个系统的电源开关都要断开(OFF)。
- ② 为安全起见，电源插塞应从壁装插座拉开。
- ③ 卸下接口电缆。
- ④ 卸下安装在打印机主体上的并联接口盒。用力推左右突出部而拉出。



⑤把并联缓冲盒插进去。未完全插入时，无法正确地进行打印工作。



⑥把接口电缆联接在连接器上。

⑦卸下的并联接口盒要妥为保管。



**ПАРАЛЛЕЛЬНАЯ БУФЕРНАЯ КАССЕТА  
IP-128XL**

**РУССКИЙ**

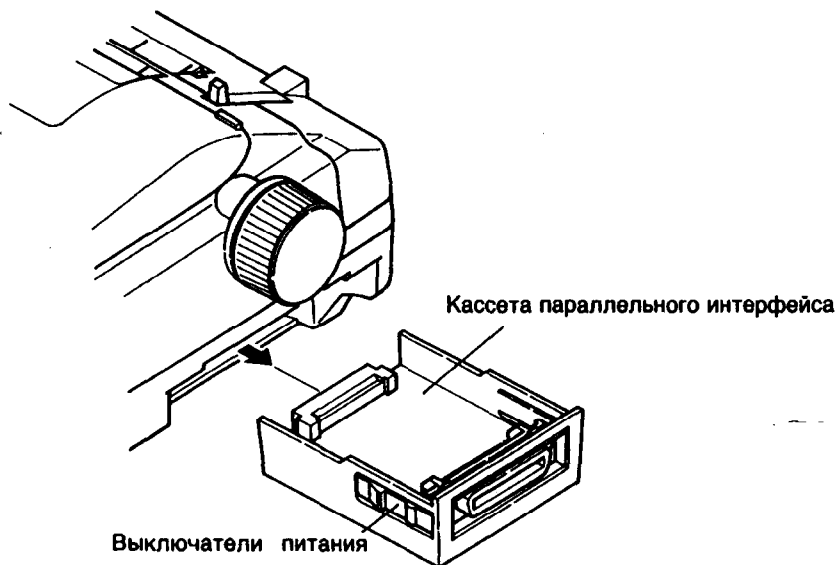
## 1. ПЕРЕД УСТАНОВКОЙ НА ПЕЧАТАЮЩЕЕ УСТРОЙСТВО

Параллельная буферная кассета IP-128XL предусмотрена как дополнительный буфер с 128 килобайтами, который хранит данные печатания с тем, чтобы персональный компьютер мог быть наготове к следующей работе.

- Не трогать рукой за электронные части параллельной буферной кассеты IP-128XL. Обратит особое внимание на статическое электричество.
- Печатающее устройство одной модели отличается по конфигурации от другой.

## 2. УСТАНОВКА

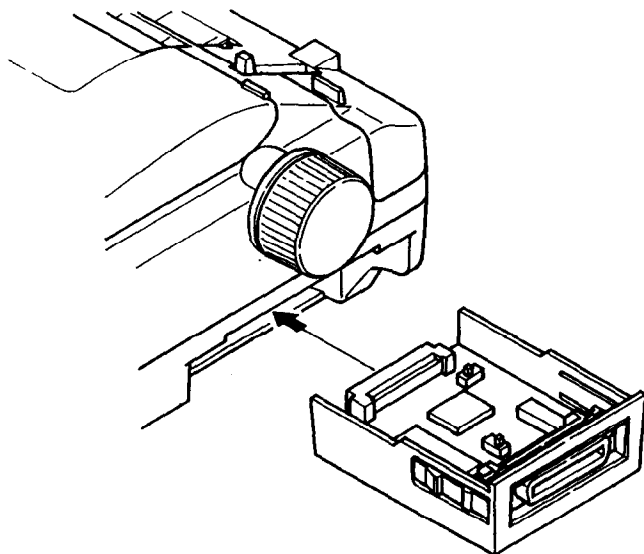
- ① Установить выключатели питания на печатающем устройстве и системе в положение ВЫКЛ.
- ② Обязательно отсоединить разъем силового кабеля от сети питания для безопасности.
- ③ Отсоединить кабель интерфейса.
- ④ Нажать усилием выступающие части слева и справа и натянуть кассету параллельного интерфейса для снятия ее с печатающего устройства.





- ⑤ Вставить параллельную буферную кассету надежно на место.

Следует помнить, что при ненадежной вставке ее печатающее устройство не может работать нормально.



- ⑥ Присоединить кабель интерфейса к разъёму.

- ⑦ Хранить снятую кассету параллельного интерфейса бережно.

PRINTED IN JAPAN