

**PC 300PL felhasználói
kézikönyv (6565)**

**PC 300GL felhasználói
kézikönyv (6563, 6564, 6574)**

**PC 300PL felhasználói
kézikönyv (6565)**

**PC 300GL felhasználói
kézikönyv (6563, 6564, 6574)**



Megjegyzés

Mielőtt ezt az információt és az általa támogatott terméket használná, olvassa el a Függelék C, "Termékekre vonatkozó jótállások és megjegyzések" oldalszám: 141 helyen található általános tájékoztatót.

Második kiadás (1999. szeptember)

A következő bekezdés nem vonatkozik az Egyesült Királyságra, és más olyan országra sem, ahol az ilyen kikötések ütköznek a helyi jogi szabályozással: AZ INTERNATIONAL BUSINESS MACHINES CORPORATION AZ "ITT ISMERTETETT" FORMÁBAN ADJA KÖZRE EZT A PUBLIKÁCIÓT, BÁRMIFÉLE KIFEJEZETT VAGY SUGALLT GARANCIA NÉLKÜL, BELEÉRTVE - DE NEM KORLÁTOZVA ERRE - A KERESKEDELMI ÉRTÉKESÍTÉSRE VAGY ADOTT CÉLRA VALÓ ALKALMASSÁGRA VONATKOZÓ GARANCIÁT. Egyes államok nem engedik meg a kifejezett vagy sugallmazott garanciától történő elhatárolódást bizonyos ügyletekben, ezért lehetséges, hogy ez a kikötés nem mindenkre vonatkozik.

A jelen kiadványban előfordulhatnak technikai pontatlanságok vagy nyomdahibák. Az itt közölt ismeretekben időnként történnek változások, amelyeket a publikáció új kiadásai tartalmaznak. Az IBM végrehajthat fejlesztéseket és/vagy változtatásokat a jelen publikációban ismertetett termék(ek)en és/vagy program(ok)on.

Ez a kiadvány az Egyesült Államokban ajánlott termékekre és szolgáltatásokra lett kidolgozva. Lehet, hogy az IBM nem ajánlja más országokban a dokumentumban tárgyalt termékeket, szolgáltatásokat vagy kiegészítőket, valamint a dokumentum tartalmát értesítés nélkül módosíthatja. Kérjen tanácsot a helyi IBM képviselőttől a területén rendelkezésre álló termékekről, szolgáltatásokról és kiegészítőkről.

Az IBM termékek műszaki adataira vonatkozó kérdéseit az IBM viszonteladójának vagy az IBM értékesítési képviselőjének tegye fel.

Tartalom

Balesetvédelmi előírások	v
Modem biztonsági tájékoztató	vi
Lézer megfelelési nyilatkozat	vii
Lítium elemre vonatkozó megjegyzés	ix
A könyvről	xi
Kapcsolódó információ	xi
Fejezet 1. IBM PC 300PL és PC 300GL áttekintése	1
A számítógép azonosítása	1
Asztali modell	2
Torony modell	2
Kiegészítők	3
Specifikációk: Asztali modell	6
Specifikációk: Torony modell	7
Fejezet 2. A számítógép üzembehelyezése	9
A számítógép helyének kiválasztása	9
A munkaterület elrendezése	9
Kényelem	10
Tükröződés és megvilágítás	11
Légáramlás	11
Elektromos csatlakozóaljok és kábelek	11
Kábel csatlakozók és kapcsoló beállítások	12
Asztali modell csatlakozások	12
Torony modell csatlakozások	13
A feszültségváltó kapcsoló beállítása	14
Kábelek csatlakoztatása	14
A tápfeszültség bekapcsolása	18
A telepítés befejezése	19
Saját operációs rendszer telepítése	19
Számítógépek előtelepített szoftver nélkül	19
Fejezet 3. A számítógép működése és gondozása	21
Vezérlőelemek és állapotjelzők	21
A számítógép indítása	23
Rendszerzárás	24
Hajlékonylemezek használata	24
A lemezek kezelése és tárolása	24
A lemezek behelyezése és kivétele	25
Hajlékonylemezek írásvédelme	25
A CD-ROM meghajtó használata	26
A CD kezelése	26
A CD betöltése	27

Rendszerkezelési funkciók	27
Wake on LAN	28
Alert on LAN	28
Távoli programbetöltés vagy dinamikus gazdagép konfigurálási protokoll	28
Távoli adminisztráció	29
LANClient Control Manager (LCCM)	29
System Migration Assistant	29
Desktop Management Interface	29
Wake on Ring	30
A biztonsági funkciók használata	30
Lakatolható gyűrűk használata	30
Biztonsági bilincs-csavar használata	30
Hajlékonylemez írásvédelem kapcsoló	30
SMART III merevlemez meghajtó	30
Vírusvédelem	31
A billentyűzet zárolása	31
A PC 300PL 6565 további biztonsági funkciói	31
Video funkciók használata	33
Video eszközmeghajtók	33
A monitor beállítások módosítása	34
Audio funkciók használata	34
Rendszerprogramok frissítése	35
A számítógép gondozása	36
Alapszabályok	36
A számítógép tisztítása	36
A számítógép mozgatása	38
Fejezet 4. A Configuration/Setup Utility program használata	39
A Configuration/Setup Utility program indítása és használata	39
A beállítások megtekintése és módosítása	40
Kilépés a Configuration/Setup Utility programból	41
Jelszavak használata	42
A bekapcsolási jelszó használata	42
Az adminisztrátori jelszó használata	45
Eszközönkénti biztonsági profil használata	47
A továbbfejlesztett biztonság használata	48
A Pentium III processzor széria szám funkció engedélyezése	49
Egyéb beállítások a Configuration/Setup Utility programban	50
A billentyűzet sebességének módosítása	50
Az indítási sorrend beállítása	50
Beállítások, amelyek hatással vannak az indítási műveletre	51
A távoli adminisztráció beállítása	51
Megszakítás és DMA erőforrások	52
Tápfeszültség kezelési funkciók	52
Gyorstájékoztató a hálózattal kapcsolatos beállításokhoz	56
Fejezet 5. Bővítések telepítése	61

A sztatikus feltöltődésre érzékeny eszközök kezelése	61
Rendelkezésre álló kiegészítők	62
A telepítéshez szükséges szerszámok	62
A borító eltávolítása — asztali modell	64
Az alkotórészek beazonosítása — asztali modell	65
A tápegység mozgatása — asztali modell	66
A borító eltávolítása — torony modell	68
Az alkotórészek beazonosítása — torony modell	70
A tápegység mozgatása — torony modell	71
Beállítások kezelése az alaplapon	74
Hozzáférés az alaplaphoz	74
Az alaplap alkotórészeinek beazonosítása	74
Tevékenység a memóriával	76
A hajlékonylemez írásvédelmi kapcsoló beállítása	78
Tevékenység az adapterekkel	79
PCI adapterek	79
Adapter kártyahelyek	79
Adapterek telepítése — asztali modell	79
Adapterek telepítése — torony modell	80
Tevékenység a belső meghajtókkal	82
Belső meghajtók	82
Meghajtó specifikációk	84
Táp- és jelkábelek a belső meghajtókhoz	84
Belső meghajtók telepítése — asztali modell	86
Belső meghajtók telepítése — torony modell	89
A bilincs-csavar telepítése	93
A telepítés befejezése	94
A borító visszahelyezése és a kábelek csatlakoztatása	94
A számítógép konfiguráció frissítése	96
Plug and Play adapterek konfigurálása	96
A Configuration/Setup Utility program indítása	97
Indítási eszközök konfigurálása	98
Fejezet 6. Hibakeresés	99
Bekapcsolási önteszt (POST)	100
Hibakeresési térkép	101
Diagnosztikai hibakódok és üzenetek	104
POST hiba	104
POST síphang kódok	109
Eszköz hibakeresési táblázatok	110
Hajlékonylemez meghajtó problémák	112
Monitor problémák	113
Általános problémák	115
Szakaszos működési problémák	115
Billentyűzet, egér vagy mutató eszköz problémák	116
Memória problémák	117
Kiegészítő problémák	118

Párhuzamos port problémák	119
Soros port problémák	120
Nyomtató problémák	120
Szoftver problémák	121
Univerzális soros busz port problémák	121
IBM Enhanced Diagnostics program	122
Egyéb diagnosztikai programok a Software Selections CD lemezen	124
Helyreállítás POST/BIOS frissítési hiba esetén	125
Fájlok telepítése a kiegészítő lemezekről	125
Az elem cseréje	125
Fejezet 7. Segítség, szerviz és információ elérése	127
Szolgáltatások	127
Mielőtt hívja a szervizt	129
Vevőtámogatás és szerviz	129
World Wide Web használata	129
Az elektronikus szolgáltatások igénybevétele	130
Információkérés faxon	131
Online segítség kérése	131
Segítségnyújtás telefonon	131
Segítségnyújtás szerte a világban	133
Megvehető további szolgáltatások	133
Fejlett PC támogatás	134
A 900-as operációs rendszer és hardver támogatási vonal	134
Hálózat és kiszolgáló támogatási vonal	134
A támogatási szolgáltatások megrendelése	135
Garanciális és javítási szolgáltatások	135
Kiadványok megrendelése	136
Függelék A. A Software Selections CD használata	137
A CD jellemzői	137
A CD indítása	138
Függelék B. A számítógép adatai	139
Széria számok	139
Eszköz adatok	139
Függelék C. Termékekre vonatkozó jótállások és megjegyzések	141
Jótállási nyilatkozatok	141
Korlátozott jótállásra vonatkozó IBM nyilatkozat Egyesült Államok, Puerto Rico és Kanada esetén (1. rész - Általános rendelkezések)	141
IBM jótállási nyilatkozat világszerte, kivéve Kanada, Puerto Rico, Törökország, Egyesült Államok (1. rész - Általános rendelkezések)	145
2. rész - Világ országai - Egyedi rendelkezések	149
Megjegyzések	153
Felkészítés a 2000. évre és utasítások	153
Védjegyek	154

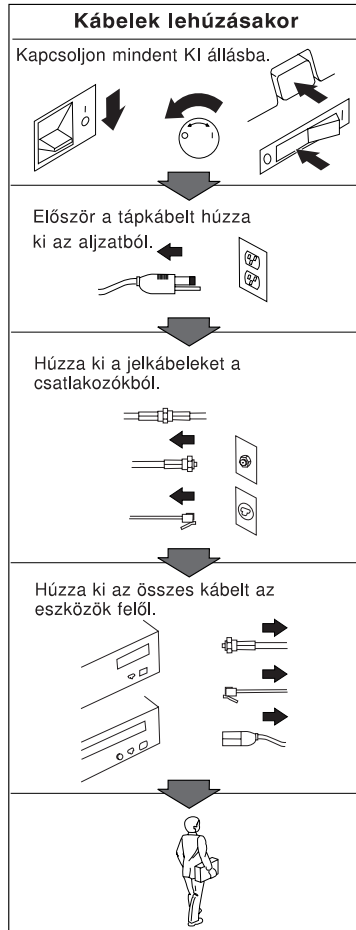
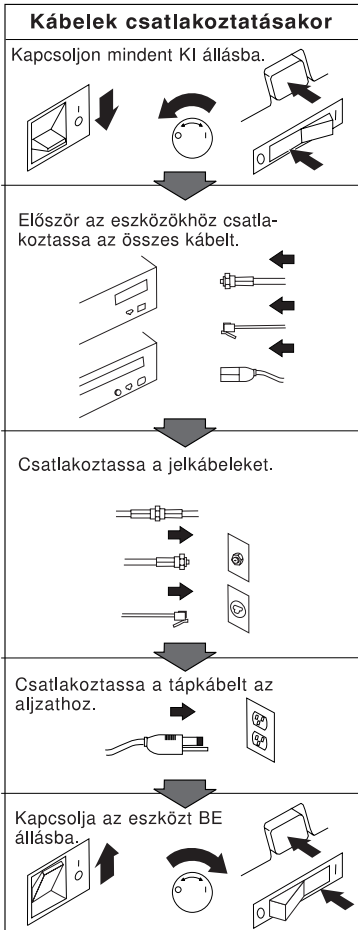
Elektronikus sugárzásra vonatkozó megjegyzések	155
B osztályra vonatkozó megjegyzések	155
A osztályra vonatkozó megjegyzések	156
Egyéb megjegyzések	157
Tápkábelre vonatkozó megjegyzés	161
Tárgymutató	163

Balesetvédelmi előírások



VESZÉLY:

Az áramforrásból, telefonvonalból és kommunikációs kábelekből származó áram veszélyes. Az áramütés elkerülése érdekében az alábbiak szerint járjon el, amikor a kábeleket csatlakoztatja, lehúzza, ill. a termék és a kapcsolódó eszközök burkolatát eltávolítja. A hálózati kábelt csak megfelelő védőföldeléssel rendelkező aljzattal szabad használni.



Modem biztonsági tájékoztató

A telefonos berendezések használatakor a tűz, az áramütés vagy a sebesülés kockázatának csökkentése érdekében mindig tartsa be az alapvető biztonsági előírásokat, mint például:

- Soha ne telepítsen telefonvezetékeket villámlás idején.
- Soha ne telepítsen telefoncsatlakozókat nedves helyre, hacsak nem kimondottan ilyen jellegű használatra tervezték őket.
- Soha ne érintsen meg szigetetlen telefonvezetékeket vagy végpontokat, hacsak nincs a telefonvonal leválasztva a hálózati interfészről.
- Legyen óvatos, amikor telefonvonalakat telepít vagy módosít.
- Mellőzze a telefon (a vezeték nélkülitől eltérő) használatát villámlás idején. Fennáll a villámlásból eredő távoli áramütés kockázata.
- Ne használja a gázszivárgás szomszédságában lévő telefont a szivárgás bejelentésére.



Vigyázat, veszély!

Az áramütés elkerülése érdekében, villámlás idején ne húzzon ki és ne csatlakoztasson semmilyen kábelt, a terméken ne hajtson végre telepítést, karbantartást vagy újrakonfigurálást.

Vigyázat, veszély!

Pour éviter tout risque de choc électrique, ne manipulez pas de câbles ni de cordons et n'effectuez pas d'opération d'installation, de maintenance ou de reconfiguration pendant un orage.

Lézer megfelelési nyilatkozat

Egyes IBM személyi számítógép modellek CD-ROM vagy DVD-ROM meghajtóval felszerelve érkeznek a gyárból. A CD-ROM és a DVD-ROM meghajtók önállóan is megvásárolhatók, mint kiegészítő elemek. A CD-ROM és a DVD-ROM meghajtók lézer termékek. Ezek a meghajtók az Egyesült Államokban igazoltan eleget tesznek az 1. osztályú lézer termékekre vonatkozó, az Egészségügyi és Humán Szolgáltatások Minisztériuma 21-es kódjelű Szövetségi Törvényének (DHHS 21 CFR) J bekezdésében foglalt követelményeknek. Továbbá, a meghajtók megfelelnek a Nemzetközi Elektrotechnikai Bizottság (IEC) 825 és a CENELEC EN 60 825 előírásokban az 1. osztályú lézer termékekre vonatkozó követelményeknek.

A CD-ROM vagy a DVD-ROM meghajtó telepítésekor ne feledje el a következőket.

Figyelem:

A vezérléseknek, a beállításoknak, illetve a működési teljesítményeknek az alábbiakban megadottaktól eltérő használata veszélyes sugárzást eredményezhet.

A CD-ROM vagy a DVD-ROM meghajtó borítójának eltávolítása veszélyes lézersugárzás kockázatát rejt magában. A CD-ROM vagy a DVD-ROM meghajtó belsejében nincs szervizelhető rész. **Ne távolítsa el a meghajtók borítóit.**

Néhány CD-ROM vagy DVD-ROM meghajtó beépített 3A vagy 3B osztályú lézer diódát tartalmaz. Ne feledje a következőt.

Vigyázat, veszély!

A lézer sugároz az egység nyitott állapotában. Ne nézzen bele a fénysugárba, közvetlenül még optikai eszközzel sem. Továbbá kerülje a fénysugár közvetlen közelségének kockázatát.

Certains modules d'ordinateurs personnels sont équipés d'origine d'une unité de CD-ROM ou de DVD-ROM. Mais ces unités sont également vendues séparément en tant qu'options. L'unité de CD-ROM/DVD-ROM est un appareil à laser. Aux États-Unis, l'unité de CD-ROM/DVD-ROM est certifiée conforme aux normes indiquées dans le sous-chapitre J du DHHS 21 CFR relatif aux produits à laser de classe 1. Dans les autres pays, elle est certifiée être un produit à laser de classe 1 conforme aux normes CEI 825 et CENELEC EN 60 825.

Lorsqu'une unité de CD-ROM/DVD-ROM est installée, tenez compte des remarques suivantes:

FIGYELEM!

Pour éviter tout risque d'exposition au rayon laser, respectez les consignes de réglage et d'utilisation des commandes, ainsi que les procédures décrites.

L'ouverture de l'unité de CD-ROM/DVD-ROM peut entraîner un risque d'exposition au rayon laser. Pour toute intervention, faites appel à du personnel qualifié.

Certaines unités de CD-ROM/DVD-ROM peuvent contenir une diode à laser de classe 3A ou 3B. Tenez compte de la consigne qui suit:

Vigyázat, veszély!

Rayonnement laser lorsque le carter est ouvert. Évitez toute exposition directe des yeux au rayon laser. Évitez de regarder fixement le faisceau ou de l'observer à l'aide d'instruments optiques.

Lítium elemre vonatkozó megjegyzés

Figyelem:

Az elem helytelen cseréje robbanásveszélyes.

Amikor cseréli az elemet, csak IBM 33F8354 termékszámú, vagy a gyártó által ajánlott, az eredetivel megegyező típusú elemet használjon. Az elem lítiumot tartalmaz, és felrobbanhat, ha használata, kezelése és megsemmisítése nem megfelelően történik.

Éppen ezért NE:

- Dobja vagy merítse vízbe
- Hevítse 100°C-nál (212°F) melegebbre
- Javítsa vagy szedje szét

Az elemet a helyi törvények és rendeletek szerint selejtezze ki.

FIGYELEM!

Danger d'explosion en cas de remplacement incorrect de la batterie.

Remplacer uniquement par une batterie IBM de type 33F8354 ou d'un type équivalent recommandé par le fabricant. La batterie contient du lithium et peut exploser en cas de mauvaise utilisation, de mauvaise manipulation ou de mise au rebut inappropriée.

Ne pas :

- Lancer ou plonger dans l'eau
- Chauffer à plus de 100°C (212°F)
- Réparer ou désassembler

Mettre au rebut les batteries usagées conformément aux règlements locaux.

A könyvről

Ez a könyv segítséget nyújt abban, hogy megismerje az IBM® személyi számítógépet és annak számos funkcióját. Ismerteti a számítógép üzembe helyezését, működését, gondozását, valamint a kiegészítő eszközök telepítését. Az olyan kellemetlen esetekben is, amikor problémákat tapasztal, hasznos információkat fog találni a könyvben a hiba elhárítására vonatkozóan, valamint utasításokat a szerviz igénybevételéhez.

Kapcsolódó információ

Az alábbiakban azoknak a dokumentációknak a leírását találja meg, amelyek további információkat tartalmaznak a számítógépről. Ezek a dokumentumok Adobe PDF formátumban is rendelkezésre állnak az Interneten, a <http://www.ibm.com/pc/support> címen.

- *A programokról*
Ez a kiadvány információkat tartalmaz az előtelepített szoftvercsomagra vonatkozóan (csak olyan számítógépekhez, amelyek IBM által előtelepített szoftverrel rendelkeznek).
- *Understanding Your Personal Computer*
Ez az online kiadvány (előtelepített a számítógépen és a számítógéppel érkező *Software Selections CD* is tartalmazza) általános információkkal szolgál a személyi számítógépek használatáról. Ennek az online kiadványnak az elérhetőségéről további tájékoztatást *A programokról* című könyvben talál.
- *Hardware Maintenance Manual*
Ez a kiadvány a képzett szerviz szakemberek számára tartalmaz információkat. Az Interneten a <http://www.ibm.com/pc/support/us/> címen találja meg. Gépelje be a számítógép típus/modell számát a **Quick Path** mezőbe, és kattintson a **Go** gombra. Kattintson az **Online publications**, majd a **Hardware Maintenance Manuals** elemekre.

Ez a kézikönyv meg is rendelhető az IBM-től. A vásárláshoz a Fejezet 7, "Segítség, szerviz és információ elérése" oldalszám: 127 helyen talál segítséget.
- *Technical Information Manual*
Ez a kiadvány az olyan személyek számára nyújt információkat, akik műszaki szempontból szeretnének többet tudni a számítógépükről. Az Interneten a <http://www.ibm.com/pc/support/us/> címen találja meg. Gépelje be a számítógép típus/modell számát a **Quick Path** mezőbe, és kattintson a **Go** gombra. Kattintson az **Online publications**, majd a **Technical Manuals** elemekre.

Fejezet 1. IBM PC 300PL és PC 300GL áttekintése

Köszönjük, hogy IBM PC számítógépet választott. A számítógép megtestesíti a számítógépes technológia területén elért legújabb fejlesztések eredményeit, és egyszerűen bővíthető változó igényeinek megfelelően.

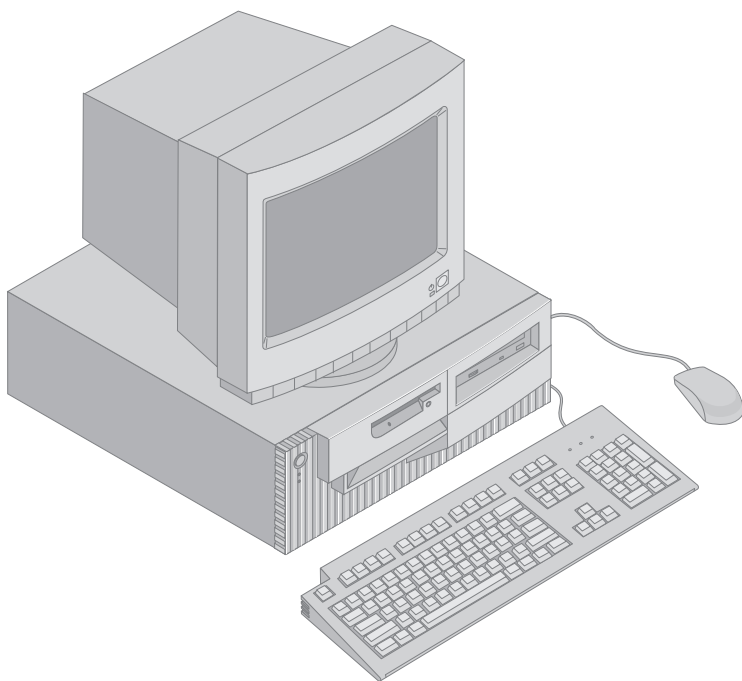
Ez a rész áttekintést nyújt a számítógép funkcióiról, az előtelepített szoftverről és a specifikációkról.

A számítógép azonosítása

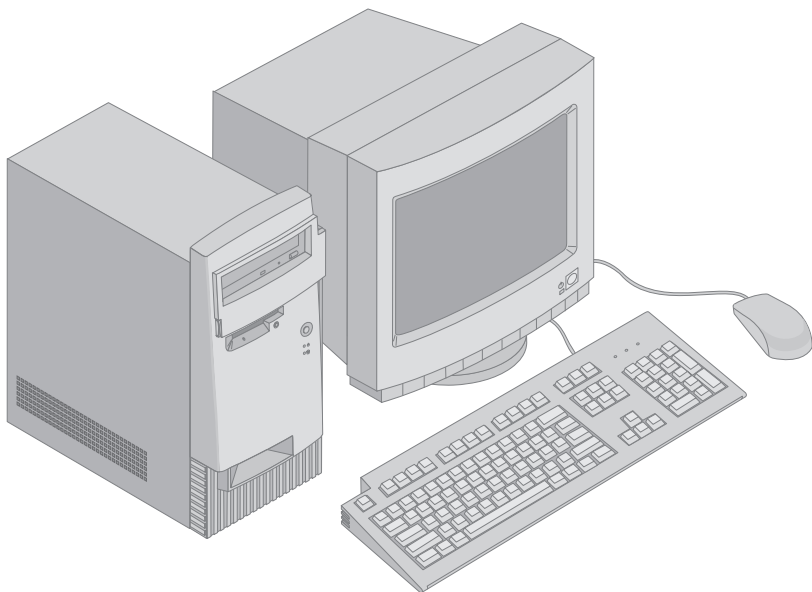
Sok esetben a számítógép azonosításának legegyszerűbb módja, ha az a gép modell/típus számával történik. A modell/típus szám utal a számítógép különféle jellemzőire, mint például a mikroprocesszor típusára és a meghajtóhelyek számára. Ezt a számot a számítógép elején egy kis címkén találhatja meg. Egy példa a modell/típus számra: 6564-110.

A kézikönyvben leírtak érvényesek a PC 300GL asztali és torony modellekre, valamint a PC300PL asztali modellekre, továbbá ezen modellek különböző típusaira. Amikor szükség van arra, hogy különbséget tegyünk a modellek és a típusok között, akkor egy adott modellre és típusszámra történő hivatkozást talál (például PC 300PL 6565). Amikor a modell vagy a típus nincs megadva, akkor az információ az összes számítógép modellre és típusra vonatkozik.

Asztali modell



Torony modell



Kiegészítők

Rendszerösszegzés

A következő információk számos modellre vonatkoznak. Egy adott modellre vonatkozó kiegészítők felsorolását a Configuration/Setup Utility program System Summary képernyőjén találja meg. További tájékoztatásért olvassa el a Fejezet 4, "A Configuration/Setup Utility program használata" oldalszám: 39 helyen leírtakat.

Mikroprocesszor

- Intel® Pentium® III mikroprocesszor
- Belső L2 gyorsítótár (modelltől függően)
- 100 vagy 133 front side (FSB) busz (a mikroprocesszor sebességétől függően)

Memória

- Két kettős inline memória modul (DIMM) foglalát
- 133 MHz szinkron dinamikus véletlen hozzáférésű memória (SDRAM)
- 64 MB, 128 MB, 256 MB és 512 MB kapacitású nem ECC DIMM (alapfelszerelés)
- 64 MB, 128 MB és 256 MB ECC DIMM (alapfelszerelés)
- Legfeljebb 1024 MB (1 GB)
- 512 KB flash memória a rendszerprogramok számára

Bővítő helyek

- Egy AGP video/grafikus kártyahely
- Három PCI kártyahely

Belső meghajtók

- Négy meghajtóhely összesen
- Egy 3.5", 1.44 MB hajlékonylemez meghajtó (alapfelszerelés)
- Egy belső merevlemez meghajtó (alapfelszerelés)
- Egy EIDE CD-ROM meghajtó (néhány modellnél)
- Egy EIDE író/olvasó CD-ROM meghajtó (néhány modellnél)

AGP video adapter

- SR9 AGP 2X adapter S3 Savage4 proceszorral, 8MB méretű SDRAM memóriával (néhány modellnél)
- SR9 AGP 4X adapter S3 Savage4 Xtreme proceszorral, 16MB méretű szinkron grafikus véletlen hozzáférésű memóriával (SGRAM) (néhány modellnél)

Audio alrendszer

- A rendszer alaplapra integrálva
- 16 bites Sound Blaster Pro kompatibilis

Kommunikáció

- Ethernet adapter (néhány modellnél)
- IBM token ring adapter (néhány modellnél)
- 56K V.90 adat/fax modem (néhány modellnél)

Rendszerkezelési funkciók

- Távoli programbetöltés (RPL) és dinamikus gazdagép konfigurálási protokoll (DHCP)
- Wake on LAN® (Wake on LAN funkciót támogató hálózati kártyát igényel)
- Wake on Ring (a Configuration/Setup Utility programban Serial Port Ring Detect a funkció neve külső modem esetén, míg Modem Ring Detect belső modem esetén)
- Wake on Alarm
- Alert on LAN néhány modell esetén (Alert on LAN funkciót támogató hálózati kártyát igényel)
- POST és BIOS frissítési lehetőség a hálózaton keresztül (Remote Administration - távoli adminisztráció néven ismert a Configuration/Setup Utility programban)
- Automatikus bekapcsolás indítás
- Rendszerkezelés (SM) BIOS és szoftver
- POST hardver teszt eredmények tárolhatósága

Bemeneti/kimeneti kiegészítők

- 25 tűs ECP/EPP párhuzamos port
- Két 9 tűs, 16550 UART soros port
- Két 4 tűs USB port
- Egér port
- Billentyűzet port
- SVGA monitor csatlakozó az AGP adapteren (néhány modellnél)
- Digital Visual Interface (DVI) monitor csatlakozó az AGP adapteren (néhány modellnél)
- Három audio csatlakozó (vonal/fejhallgató ki, vonal be és mikrofon)

Tápfeszültség

- 145 Watt
- Kézi kapcsoló 90–137/180–265 V működési tartománnyal
- Automatikus kapcsoló, 57–63/47–53 Hz bemeneti frekvencia tartománnyal
- Beépített túlterhelési és feszültség ingadozás védelem
- Energiatakarékos tápfeszültség kezelési támogatás
- Továbbfejlesztett konfigurációs és tápfeszültség interfész (ACPI) támogatás

Biztonsági funkciók

- Borító zár és kulcsok (néhány modellnél)
- Fémház behatolás érzékelő (néhány modellnél)
- Asset ID képesség (néhány modellnél)
- IBM biztonsági megoldások az elektronikus üzletmenethez (néhány modellnél)
- Bekapcsolási és adminisztrátori jelszavak
- Borító zárásához beépített gyűrű, amelyhez a felhasználó által adott lakat használható
- Bilincs-csavar és zárható kábel
- Indítási sorrend vezérlés
- Indítás hajlékonylemez meghajtó, billentyűzet vagy egér nélkül
- Felügyelet nélküli indítási mód
- Hajlékony és merevlemez I/O vezérlés
- Soros és párhuzamos port I/O vezérlés
- Alert on LAN néhány modell esetén (Alert on LAN funkciót támogató hálózati kártyát igényel)
- Biztonsági profil eszközönként

IBM előtelepített szoftverek

A számítógép előtelepített szoftverrel érkezik. Ha így történik, akkor a szoftver operációs rendszert, a beépített (built-in) funkciók támogatása céljából eszközmeghajtókat, valamint egyéb segédprogramokat tartalmaz. Az előtelepített szoftverekről további tájékoztatást kaphat *A programokról* című kiadványban.

Operációs rendszerek (támogatott)

- Microsoft® Windows NT® Workstation 4.0
- Microsoft Windows® 95 és Windows 98

Operációs rendszerek (kompatibilitásra tesztelve)¹

- Novell NetWare 3.2, 4.2, 5.0 verziók
- SCO OpenServer 5.0.5
- Microsoft Windows NT Server
- OS/2® 3.0, 4.0 verziók
- OS/2 Warp Server 4.0 verzió
- PC DOS 2000
- Microsoft Windows for Workgroups 3.11

¹ Az itt felsorolt operációs rendszerek tesztelés alatt állnak kompatibilitás szempontjából a kiadvány nyomdába küldése idején. Az IBM által megadott további operációs rendszerek is kompatibilisek lehetnek a számítógépével ezen kiadványt követően. A lista korrekciói és kiegészítései az IBM online kompatibilitási jelentésében állnak rendelkezésre, amely megtalálható az Interneten. Az Internet címet megtalálja a Fejezet 7, "Segítség, szerviz és információ elérése" oldalszám: 127 helyen.

Specifikációk: Asztali modell

Méreték

- Magasság: 138 mm (5.43")
- Szélesség: 400 mm (15.75")
- Mélység: 429 mm (16.9")

Súly

- Minimális konfiguráció: 9.53 kg (21 lb)
- Maximális konfiguráció: 10.4 kg (23 lb)

Környezet

- Levegő hőmérséklet:
 - Bekapcsolt rendszer: 10° - 35°C (50° - 95°F)
 - Kikapcsolt rendszer: 10° - 43°C (50° - 110°F)
- Páratartalom:
 - Bekapcsolt rendszer: 8% - 80%
 - Kikapcsolt rendszer: 8% - 80%
- Maximális tengerszint feletti magasság: 2134 m (7000 ft)

Energia felhasználás

- Bemeneti feszültség:
 - Alacsony tartomány:
 - Minimális: 90 V váltakozóáram
 - Maximális: 137 V váltakozóáram
 - Bemeneti frekvencia tartomány: 57–63 Hz
 - Feszültségváltó állása: 115 V AC
 - Magas tartomány:
 - Minimális: 180 V váltakozóáram
 - Maximális: 265 V váltakozóáram
 - Bemeneti frekvencia tartomány: 47–53 Hz
 - Feszültségváltó állása: 230 V AC
 - Megközelítő bemeneti teljesítmény (kVA):
 - Minimális konfiguráció: 0.08 kVA
 - Maximális konfiguráció: 0.51 kVA

Megjegyzés: Az energiafogyasztás és a hőkibocsátás erősen függ attól, hogy mennyi és milyen típusú bővítőfunkciót telepített, és hogy milyen választható energiatakarékos üzemmódot használ.

Hőkibocsátás

- Megközelítő hőkibocsátás:
 - Minimális konfiguráció: 75 W (256 Btu/óra)
 - Maximális konfiguráció: 207 W (706 Btu/óra)

Szellőzés

- Körülbelül 0.5 köbméter percenként (18 köbláb percenként)

Akusztkai zajmírték

- Átlagos hangnyomás szintek:
 - A kezelő személy helyén:
 - Várakozáskor: 33 dBA
 - Működésben: 39 dBA
 - Egy 1 méterre (3.3 ft) álló személy helyén:
 - Várakozáskor: 30 dBA
 - Működésben: 34 dBA
- Bejelentett hangteljesítmény szintek (felső korlát):
 - Várakozáskor: 4.4 Bell
 - Működésben: 4.9 Bell

Megjegyzés: Ezeket a szinteket ellenőrzött akusztikai környezetekben mérték. A méréseket az Amerikai Szövetségi Szabványügyi Hivatal (ANSI) S12.10 és ISO 7779 előírásainak megfelelően végezték, és az ISO 9296 előírásainak megfelelően találták. A saját környezetében lévő tényleges hangnyomás szintek a szoba hangvisszaverése és más közeli zajforrások miatt meghaladhatják a megállapított átlagos értékeket. A bejelentett hangerő szintek egy magasabb határértéket jeleznek, sok számítógép ezen értékek alatt fog működni.

Specifikációk: Torony modell

Méretek

- Magasság: 378 mm (14.9")
- Szélesség: 192 mm (7.6")
- Mélység: 383 mm (15.1")

Súly

- Minimális konfiguráció: 8.30 kg (18.3 lb)
- Maximális konfiguráció: 10.2 kg (22.5 lb)

Környezet

- Levegő hőmérséklet:
 - Bekapcsolt rendszer: 10° - 35°C (50° - 95°F)
 - Kikapcsolt rendszer: 10° - 43°C (50° - 110°F)
- Páratartalom:
 - Bekapcsolt rendszer: 8% - 80%
 - Kikapcsolt rendszer: 8% - 80%
- Maximális tengerszint feletti magasság: 2134 m (7000 ft)

Energia felhasználás

- Bemeneti feszültség:
 - Alacsony tartomány:
 - Minimális: 90 V váltakozóáram
 - Maximális: 137 V váltakozóáram
 - Bemeneti frekvencia tartomány: 57–63 Hz
 - Feszültségváltó állása: 115 V AC
 - Magas tartomány:
 - Minimális: 180 V váltakozóáram
 - Maximális: 265 V váltakozóáram
 - Bemeneti frekvencia tartomány: 47–53 Hz
 - Feszültségváltó állása: 230 V AC
 - Megközelítő bemeneti teljesítmény (kVA):
 - Minimális konfiguráció: 0.08 kVA
 - Maximális konfiguráció: 0.51 kVA

Megjegyzés: Az energiafogyasztás és a hőkibocsátás erősen függ attól, hogy mennyi és milyen típusú bővítőfunkciót telepített, és hogy milyen választható energiatakarékos üzemmódot használ.

Hőkibocsátás

- Megközelítő hőkibocsátás:
 - Minimális konfiguráció: 75 W (256 Btu/óra)
 - Maximális konfiguráció: 207 W (706 Btu/óra)

Szellőzés

- Körülbelül 0.5 köbméter percenként (18 köbláb percenként)

Akusztiikai zajemisszió értékek

- Átlagos hangnyomás szintek:
 - A kezelő személy helyén:
 - Várakozáskor: 33 dBA
 - Működésben: 40 dBA
 - Egy 1 méterre (3.3 ft) álló személy helyén:
 - Várakozáskor: 30 dBA
 - Működésben: 34 dBA
 - Bejelentett hangteljesítmény szintek (felső korlát):
 - Várakozáskor: 4.4 Bell
 - Működésben: 4.9 Bell

Megjegyzés: Ezeket a szinteket ellenőrzött akusztiikai környezetekben mérték. A méréseket az Amerikai Szövetségi Szabványügyi Hivatal (ANSI) S12.10 és ISO 7779 előírásainak megfelelően végezték, és az ISO 9296 előírásainak megfelelően találták. A saját környezetében lévő tényleges hangnyomás szintek a szoba hangvisszaverése és más közeli zajforrások miatt meghaladhatják a megállapított átlagos értékeket. A bejelentett hangerő szintek egy magasabb határértéket jeleznek, sok számítógép ezen értékek alatt fog működni.

Fejezet 2. A számítógép üzembehelyezése

Ez a fejezet tájékoztatást nyújt a kábelek számítógéphez történő csatlakoztatásáról, valamint a tápfeszültség bekapcsolásáról.

Mielőtt elkezdéné

Olvassa el a "Balesetvédelmi előírások" oldalszám: v helyen leírtakat, mielőtt üzembehelyezné a számítógépet.

A következőkre lesz szüksége:

- Számítógép
- Számítógép tápkábel
- Billentyűzet
- Egér
- Monitor (jel- és tápkábel külön forgalmazva)

Ha valamelyik tétel hiányzik, vegye fel a kapcsolatot a forgalmazóval.

A számítógép helyének kiválasztása

Győződjön meg róla, hogy elegendő számú, megfelelően földelt elektromos csatlakozóaljjal rendelkezik a számítógép, a monitor és az egyéb eszközök számára. Válasszon olyan helyet a számítógép számára, amely mindig száraz marad. A megfelelő légáramlás érdekében hagyjon szabadon a számítógép körül 50 mm (2") széles sávot.

A munkaterület elrendezése

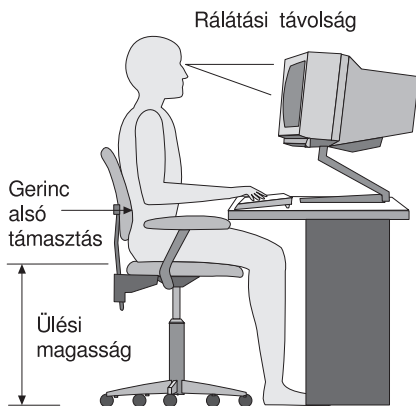
Ahhoz, hogy a számítógéptől a legtöbbet kapja, rendezze el mind a használatban lévő berendezéseket, mind a munkaterületet úgy, hogy kielégíthesse igényeit és kellemesen dolgozhasson. A kényelme mindennél fontosabb, bár a fényforrások, a légáramlatok és az elektromos csatlakozóaljok elhelyezkedése is hatással lehet arra ahogyan elrendezi munkaterületét.

Kényelem

Annak ellenére, hogy nincs egyetlen olyan munkavégzési pozíció sem, amely mindenkinek ideális lenne, az alábbi útmutatások segíthetnek annak az elrendezésnek a megtalálásában, amelyet a legmegfelelőbbnek tart.

Válasszon ki egy jó széket, amely csökkenti a hosszú ideig azonos pózban való ülés okozta kifáradást. A háttámlának és az ülésnek külön-külön állíthatónak kell lennie és megfelelő kitámasztást kell biztosítania. Az ülés eleje legyen gömbölyű, hogy terheltesse a combját. Állítsa be az ülést úgy, hogy combjai a padlóval legyenek párhuzamosak, és lábai egyenesen simuljanak a padlóra vagy a lábtartóra.

Amikor a billentyűzetet használja, az alkarját tartsa párhuzamosan a padlózattal, míg a csuklóját laza, kényelmes helyzetben. Próbálja meg lágyan érinteni a billentyűzetet, továbbá kezeit és ujjait lazán tartani. A maximális kényelem érdekében a billentyűzet szögét megváltoztathatja a billentyűzet alján lévő lábak helyzetének beállításával.



Állítsa be úgy a monitort, hogy a képernyő teteje a szemmagassággal essen egyvonalba, vagy egy kicsivel az alá kerüljön. Helyezze a monitort kényelmes látótávolságra, amely általában 51-61 cm közé esik, és igazítsa úgy, hogy a rálátáshoz ne kelljen a testét elfordítania.

Megjegyzés: Ha a monitor súlya meghaladja a 45,4 kg-ot (100 pound), akkor semmiképpen se tegye az asztali modell tetejére.

Tükröződés és megvilágítás

Helyezze el úgy a monitort, hogy minimalizálja a felül elhelyezkedő világítótestek, az ablakok és az egyéb fényforrások felől érkező fények vakítását és visszaverődését. Hacsak lehetséges, az ablakhoz és az egyéb fényforrásokhoz képest megfelelő szögbe helyezze el a monitort. Csökkentse a felülről jövő fényeket, ha szükséges kapcsolja le a világítást, vagy cserélje ki az égőket kisebb teljesítményűekre. Ha a monitort az ablak közelébe telepíti, használjon függönnyt vagy sötétítőt a napfény ellen. Elképzelhető, hogy állítani kell a fényerőt és a kontrasztot annak megfelelően, ahogy a szoba megvilágítása változik a nap folyamán.

Ahol nem lehetséges a tükröződések elkerülése és a megvilágítás beállítása, ott helyezzen a képernyő elé fényszűrőt. Ezek a szűrők azonban hatással lehetnek a képernyőn lévő képállomány élességére; csak akkor próbálja meg használatukat, ha a tükröződés csökkentésének minden más módszere eredménytelen.

A porosodás halmozza a tükröződéssel kapcsolatos problémákat. Ne felejtse el rendszeresen tisztítani a monitor képernyőjét, amelyhez karcmentes ablaktisztító folyadékkal benedvesített puha törlőruhát használjon.

Légáramlás

A számítógép és a monitor hőt termel. A számítógép ventilátorral rendelkezik, amely beszívja a friss levegőt és kifújja a meleg levegőt. A meleg levegő a szellőző nyílásokon keresztül távozik a monitorból. A szellőző nyílások eltakarása túlmelegedést okozhat, amelynek az eredménye téves működés vagy károsodás lehet. Tehát a számítógépet és a monitort úgy helyezze el, hogy semmi se fedje le a szellőző nyílásokat; általában 51mm szabad távolság elegendő. Arról is győződjön meg, hogy a kiáramló levegő nem irányul valaki másra.

Elektromos csatlakozóaljok és kábelek

Az elektromos csatlakozóaljok helye, a tápkábelek hossza, valamint a monitorhoz, a nyomtatóhoz és az egyéb eszközökhöz csatlakozó kábelek hossza meghatározhatja a számítógép végső elhelyezését.

Amikor a munkaterületet elrendezi:

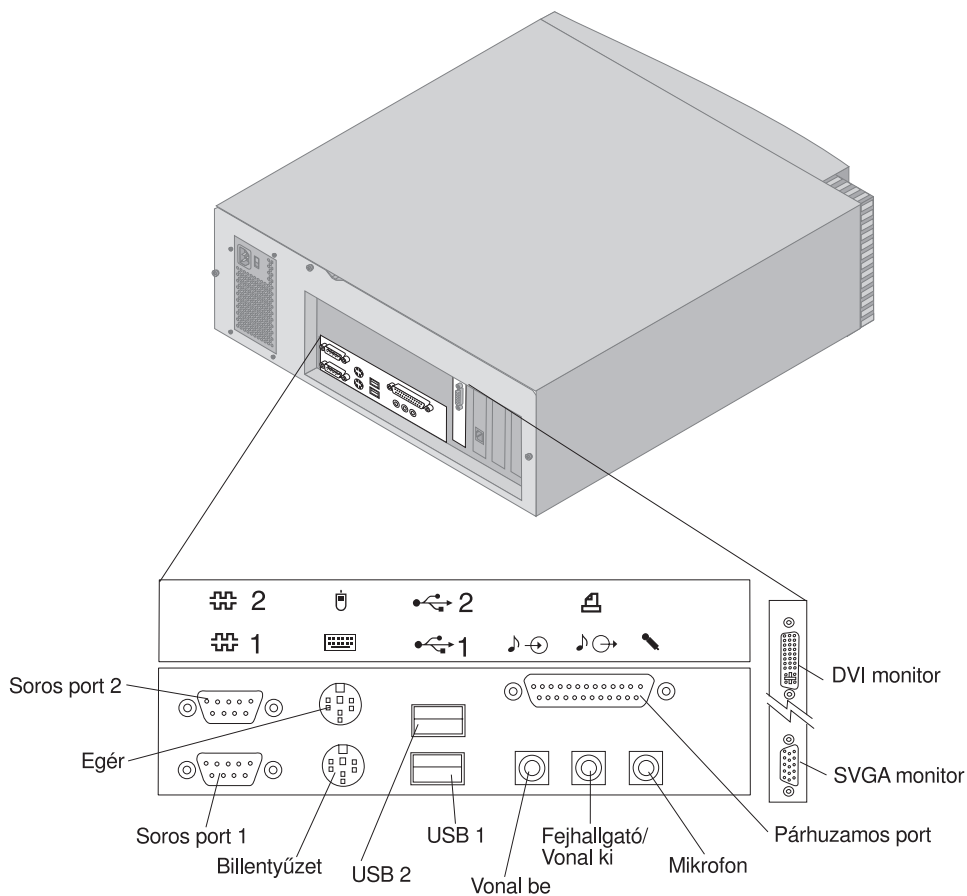
- Mellőzze hosszabbító kábelek igénybevételét. Amikor csak lehetséges, a számítógép tápkábelét közvetlenül a fali elektromos csatlakozóaljba dugja be.
- A táp- és egyéb kábeleket a közlekedő sávoktól és más területektől távolabb vezesse, ahol véletlenül sem rúghatnak bele.

A tápkábelekről további tájékoztatást talál a “Tápkábelre vonatkozó megjegyzés” oldalszám: 161 helyen.

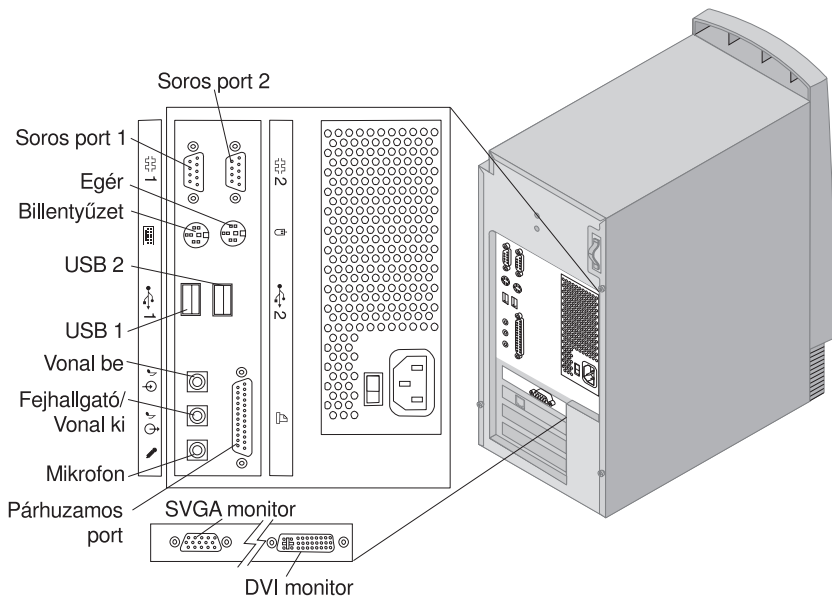
Kábel csatlakozók és kapcsoló beállítások

A következő rész a számítógép hátlapján található csatlakozókat mutatja be. Lehet, hogy nem rendelkezik az összes itt bemutatott csatlakozóval.

Asztali modell csatlakozások



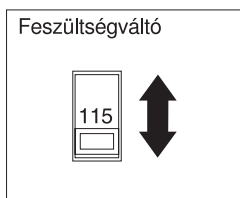
Torony modell csatlakozások



A feszültségváltó kapcsoló beállítása

Ellenőrizze le a feszültségváltó kapcsoló állását. Használjon egy golyóstollat a csúszka állításához, ha szükséges.

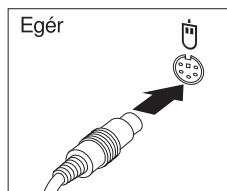
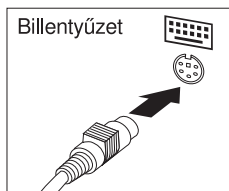
- Ha a feszültség tartomány 90–137 VAC, akkor a kapcsolót állítsa 115 V-os értékre.
- Ha a feszültség tartomány 180–265 VAC, akkor a kapcsolót állítsa 230 V-os értékre.



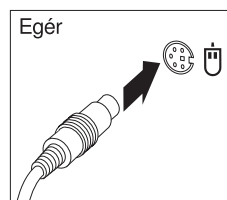
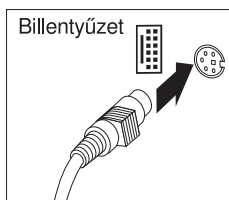
Kábelek csatlakoztatása

A számítógép hátlapján található csatlakozók színes ikonokkal vannak jelölve, ami segítséget nyújt a kábelek megfelelő csatlakoztatásához. Alkalmazza a következő lépéseket a kábelek csatlakoztatásához:

1. Csatlakoztassa a billentyűzet kábelét a szürke színnel jelzett billentyűzet csatlakozóhoz, míg az egér kábelét a zöld színű egér csatlakozóhoz.



Asztali

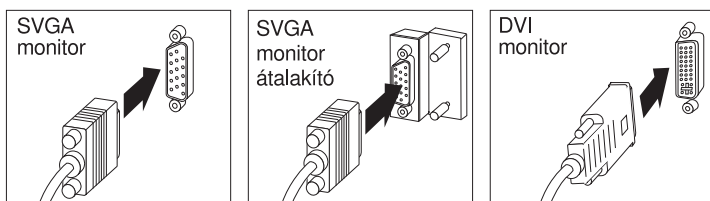


Torony

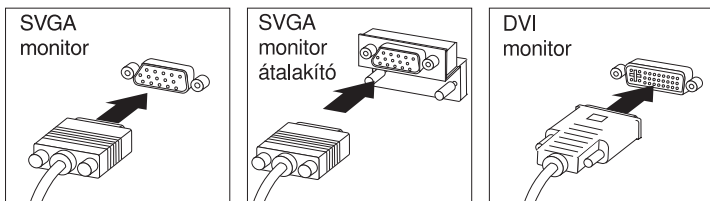
Megjegyzés: Ha a számítógépe Windows NT Workstation rendszerrel és ScrollPoint™ egérrel érkezik, akkor a számítógép első alkalommal történő indításakor az egér ugyan működni fog, de a ScrollPoint funkciói lehet, hogy nem működnek. A ScrollPoint funkciók engedélyezéséhez zárja le a rendszert és indítsa újra a számítógépet.

2. Csatlakoztassa a monitor kábelét a monitorhoz (ha még nincs csatlakoztatva), majd a számítógép monitor csatlakozójához - a csavarokat szorosan húzza meg.

Megjegyzés: Ha a számítógép SVGA monitorkábel átalakítóval rendelkezik, akkor lehet, hogy az már csatlakoztatva van és az alábbiaktól eltérően néz ki.



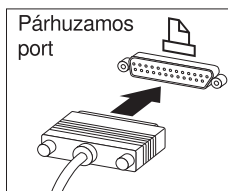
Asztali



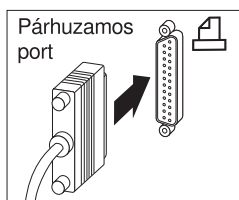
Torony

3. Csatlakoztassa a további eszközöket, amelyekkel rendelkezik.

- A nyomtatót vagy a párhuzamos eszközt

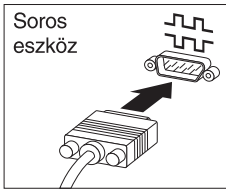


Asztali

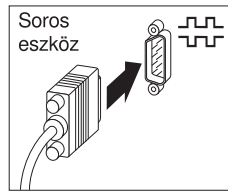


Torony

- A soros eszközt vagy a külső modemet

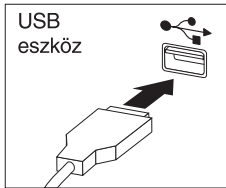


Asztali

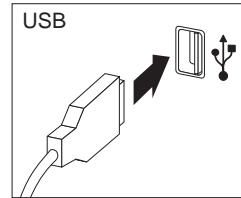


Torony

- Az univerzális soros busz (USB) eszközt

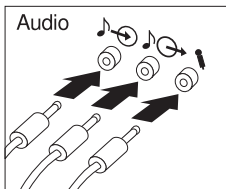


Desktop

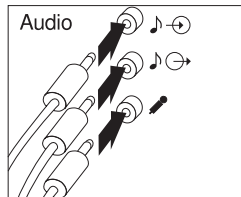


Tower

- A választható eszközöket, mint például hangszórókat, mikrofonokat vagy fejhallgatókat

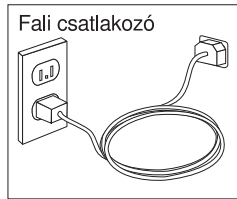


Asztali



Torony

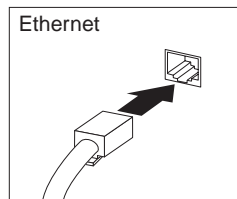
- Csatlakoztassa a tápkábel a tápcsatlakozóhoz. Ha a tápcsatlakozót címke takarja el, akkor távolítsa el. Csatlakoztassa a tápkábeleket a számítógéphez, a monitorhoz és az egyéb eszközökhöz, majd dugja be azokat a megfelelően földelt elektromos fali csatlakozókba.



Fontos!

- Amikor a tápkábelt először csatlakoztatja, a számítógép néhány másodpercre bekapcsolódik, majd utána kikapcsolódik. Ez szokásos műveletnek tekinthető.
- Bizonyos körülmények között a számítógép lehet, hogy nem kapcsolódik le azonnal, amikor megnyomja a tápfeszültség kapcsolót. Ebben az esetben tartsa nyomva addig a gombot, amíg a számítógép le nem kapcsol.

- Csatlakoztassa a telefonvonal kábel a csatlakozóhoz (modemmel rendelkező modellek esetén).
- Ha a számítógépe Ethernet adapterrel érkezik, akkor csatlakoztassa az Ethernet kábelt.

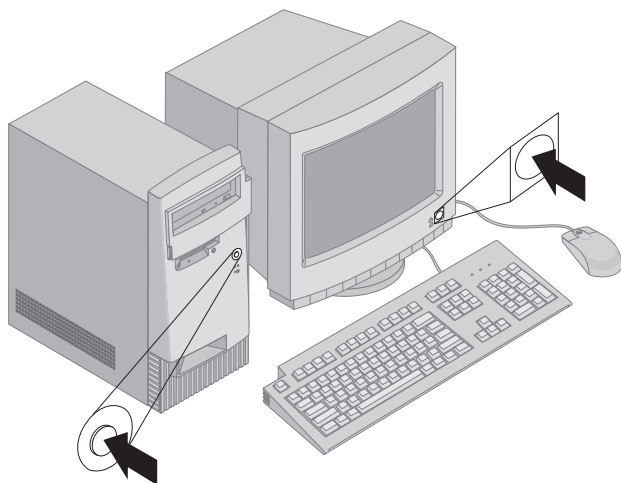
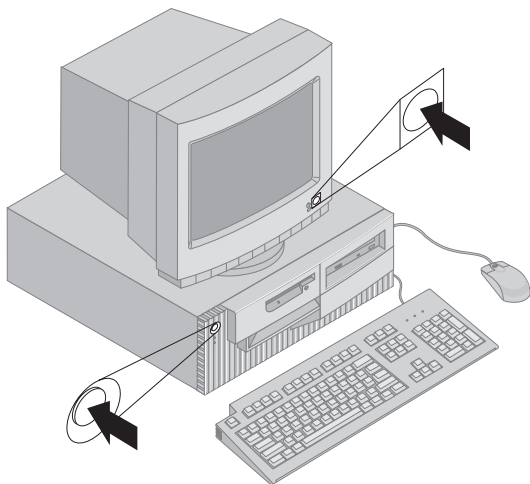


Fontos!

Ahhoz, hogy a rendszer az FCC Szabályzat A osztályának határértékein belül működjön, használjon Ethernet 5 kábelt.

A tápfeszültség bekapcsolása

Először a monitort és a többi külső eszközt kapcsolja be, majd nyomja meg és engedje fel a számítógép tápfeszültség kapcsolóját. Nézze meg az alábbi ábrákat, amelyek a monitor és a számítógép tápfeszültség kapcsolóinak helyét szemléltetik. A képernyőn az emblémát láthatja, miközben a számítógép egy rövid öntesztet hajt végre. Amikor a feladat sikeresen véget ér, az emblémát mutató képernyő eltűnik, betöltődik a BIOS és elkezdődik a szoftver betöltése (előre telepített szoftverrel rendelkező modelleknél).



Megjegyzés: Ha problémát gyanít, olvassa el a Fejezet 6, “Hibakeresés” oldalszám: 99 helyen leírtakat.

A telepítés befejezése

Keresse meg az azonosító számokat (széria és modell/típus), és jegyezze fel ezeket az információkat a Függelék B, "A számítógép adatai" oldalszám: 139 helyen lévő táblázatba.

A számítógépre vonatkozó egyéb információforrások a könyv elején lévő "Kapcsolódó információ" oldalszám: xi helyen található. Az IBM által telepített szoftverről az alkalmazási csomagban található *A programokról* című könyvben tájékozódhat. További programok és eszközmeghajtók a *Product Recovery CD* lemezen található, néhány esetben egyéb CD- és hajlékonylemezen.

Saját operációs rendszer telepítése

Ha a számítógépe előtelepített szoftverrel érkezik ugyan, de úgy dönt, hogy saját operációs rendszert telepít, akkor ne felejtse el utána telepíteni az eszközmeghajtókat. Az eszközmeghajtók a *Product Recovery CD* lemezen vagy a <http://www.ibm.com/pc/support/> Internet címen található meg. A telepítési utasítások az adathordozókkal együtt, illetve a CD lemezen vagy a hajlékonylemezen lévő README állományokban található.

Számítógépek előtelepített szoftver nélkül

Ha a számítógép előtelepített operációs rendszer nélkül jött, akkor az eszközmeghajtók a számítógéppel érkezett *Device Driver and IBM Enhanced Diagnostics CD* lemezen található. A CD tartalmaz egy README fájlt, amely tájékoztatást ad a *Device Driver and IBM Enhanced Diagnostics CD* lemez használatáról, az eszközmeghajtók helyreállítása vagy telepítése céljából. Ahhoz, hogy a README fájlt megtekinthesse vagy kinyomtassa, az operációs rendszeren keresztül kell elérnie.

A README fájl megtekintéséhez tegye a következőt:

1. Vegye ki a *Device Driver and IBM Enhanced Diagnostics CD* lemezt a CD-ROM meghajtóból.
2. Indítsa újra a számítógépet és az operációs rendszert.
3. Helyezze be a *Device Driver and IBM Enhanced Diagnostics CD* lemezt a CD-ROM meghajtóba.
4. Egy fájlkezelő program - mint például a Microsoft Windows Explorer vagy a DOS DIR - segítségével jelenítse meg a CD alkönyvtár szerkezetét.
5. Kattintson duplán a README.TXT állományra, vagy használjon szövegszerkesztőt a fájl megtekintéséhez.

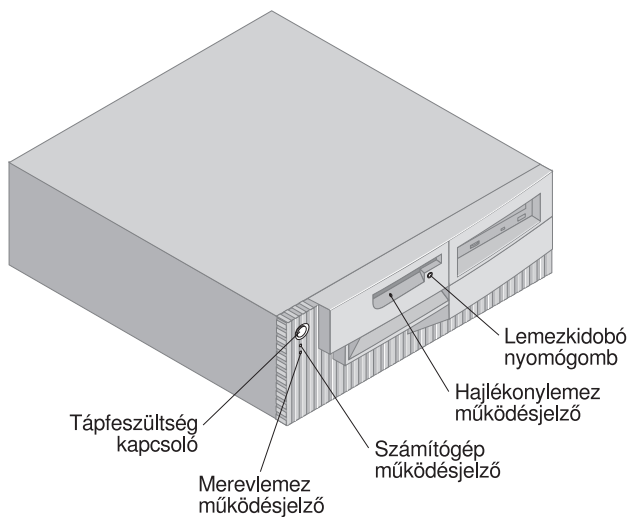
Fejezet 3. A számítógép működése és gondozása

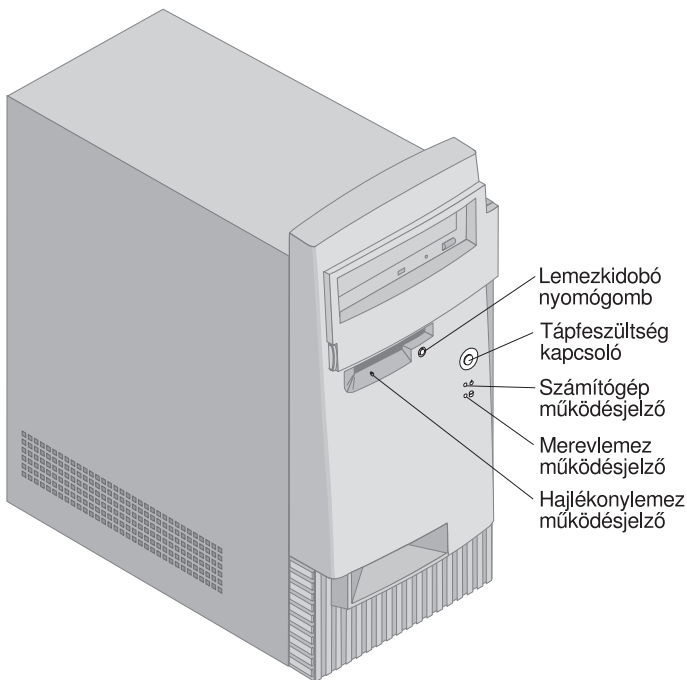
Ez a fejezet információkkal szolgál a számítógép mindennapos használatára vonatkozóan.

Vezérlőelemek és állapotjelzők

A számítógép előlapján található minden egyes nyomógomb olyan vezérlőelem, amely révén egy adott funkció végrehajtását engedélyezheti, mint például a számítógép bekapcsolása. A jelzőfények olyan állapotjelzők, amelyek jelzik, ha egy bizonyos eszköz - mint például a hajlékonylemez meghajtó - működésben van.

A következő ábrák szemléltetik az asztali és a torony modell vezérlőelemeit és működésjelzőit.





A következő felsorolás ismerteti a számítógépre vonatkozó vezérlőelemeket és állapotjelzőket.

- **Tápfeszültség kapcsoló** Nyomja meg ezt a gombot a számítógép be- vagy kikapcsolásához. Ne kapcsolja ki a számítógépet, ha a merevlemez vagy a hajlékonylemez meghajtó működésjelzője világít.

Megjegyzés: A tápfeszültség kapcsoló rendszerint egyetlen érintésre működik. Bizonyos körülmények között azonban elképzelhető, hogy a számítógép nem kapcsol ki azonnal. Ha ez történik, akkor tartsa a tápfeszültség kapcsolót körülbelül 5 másodpercig benyomva, és akkor le fog kapcsolni a számítógép.

- **Számítógép működésjelző** Amikor a számítógép bekapcsolt állapotban van, akkor ez a jelzőfény világít.
- **Merevlemez működésjelző** Amikor ez a jelzőfény világít, akkor a merevlemez meghajtó mágnesfejei éppen működésbe lépnek vagy a számítógép olvas a lemeztől vagy éppen ír rá.
- **Lemezkidobó nyomógomb** Nyomja meg ezt a gombot, ha ki szeretné venni a meghajtóba helyezett lemezt.
- **Hajlékonylemez működésjelző:** Amikor ez a jelzőfény világít, akkor a hajlékonylemez meghajtó mágnesfejei éppen működésbe lépnek vagy a számítógép olvas a lemeztől vagy éppen ír rá.

Megjegyzés: Ha a számítógép előtelepített CD-ROM meghajtóval rendelkezik, olvassa el “A CD-ROM meghajtó használata” oldalszám: 26 helyen leírtakat, hogy tájékozódjon a vezérlőelemekről és az állapotjelzőkről.

A számítógép indítása

A számítógép elindításakor látható és hallható jelenségek a Configuration/Setup Utility program Start Options menüjében történt beállításoktól függenek. Az alapértelmezett beállítások a **Power On Status Disabled** és a **Power On Self Test Quick**.

Megjegyzés: Más opciók is megváltoztathatók, amelyek kijelzésre kerülnek a számítógép indításakor.

A következő rész röviden ismerteti, hogy mi történik alapértelmezett üzemmód esetén, amikor bekapcsolja a számítógépet:

Megjegyzés: A következő képernyők vagy üzenetek jelenhetnek meg nagyon rövid időtartamra.

1. Megjelenik az IBM embléma.
2. A következő üzenetek jelennek meg:
Press F12 to boot from the network
Press F1 for Configuration/Setup
3. Ha a rendszer valamilyen hibát észlelt a POST futása alatt, akkor megjelenik az erről szóló üzenet.
4. Ha beállította a bekapcsolási jelszót, akkor az azt kérő ablak jelenik meg. Ha a bekapcsolási és az adminisztrátori jelszavakat is beállította, akkor bármelyiket beírhatja a jelszót bekérő parancssorba. Amikor beírja a jelszót a parancssorba és megnyomja az Enter billentyűt, akkor az operációs rendszer vagy az alkalmazási program első képernyője jelenik meg.
5. Ha a rendszer hardver konfigurációja megváltozott vagy egy hiba történt, megjelenhet a Configuration/Setup Utility program menüje az Enter billentyű megnyomásakor.

További információt a “Bekapcsolási önteszt (POST)” oldalszám: 100 helyen talál.

Ha a **Power On Status** értéke *Enabled*, és a bekapcsolási önteszt (POST) hiba észlelése nélkül ér véget, akkor egy síphangot hall. Ha a POST problémát állapít meg a számítógép indításakor, akkor vagy több síphangot hall, vagy egyet sem. A hibakód a legtöbb esetben a képernyő bal felső sarkában jelenik meg, és néhány esetben a hiba leírása is megjelenik a kód mellett. A képernyő néha több hibakódot és leírást is kijelez. Írjon le minden megjelenő hibakódot és leírást.

Ha a **Power On Self Test Enhanced** módja be van állítva, a képernyő bal felső sarkában a letesztelt memória méretére jellemző szám jelenik meg mindaddig, amíg el nem éri a rendszerben lévő teljes memória méretét. A gyors POST futtatására vonatkozó parancssorok vagy a Configuration/Setup Utility program elérhetősége a képernyő bal alsó sarkában jelenik meg.

Rendszerzárás

Amikor készen áll a számítógép kikapcsolására, haladjon végig az operációs rendszer rendszerzárási folyamatán. Ez megakadályozza az el nem mentett adatok elvesztését, illetve a programok sérülését. További utasításokat az operációs rendszer dokumentációjában talál.

Hajlékonylemezek használata

A számítógép hajlékonylemez meghajtójában 3.5" hajlékonylemezt használhat. Az alábbiakban következő információk segítséget nyújtanak a 3.5"-es hajlékonylemezek használatához.

A lemezek kezelése és tárolása

A védőborítón belül egy rugalmas hajlékonylemez található mágnesezhető felülettel. A lemez sérülését okozhatja meleg, por, mágneses mező, de még ujjlenyomat is. A lemezek kezelése és tárolása során az alábbi irányelveket tartsa szem előtt:

- Az adatok tárolása a hajlékonylemez mágneses felületén történik. A felület egy műanyag borító védi. Ha a borító sérült, *NE* használja a lemezt. A sérült lemez a hajlékonylemez meghajtó sérülését okozhatja.
- A 3.5" hajlékonylemez felső részén lévő védőcsúszka a mágneses felület egy részét takarja. A hajlékonylemez meghajtó eltolja ezt a csúszkát, hogy leolvassa az adatokat a lemezről, vagy felírja oda. *NE* mozdítsa el a csúszkát, mert az ujjnyomok és a por adatvesztést okozhatnak.
- Soha ne érintse meg magát a mágneslemezt.
- Tartsa távol a hajlékonylemezt a mágnesektől vagy az olyan eszközöktől, amelyek erős mágneses mezőt hoznak létre, mint például az elektromos motorok és generátorok. A hajlékonylemezek érzékenyek a televízió készülékekben, a telefonokban, a sztereó hangszórókban és más hasonló eszközökben meglévő mágnesezettségére is. A mágneses mező törölheti a hajlékonylemezen lévő adatokat. *NE* tegye a hajlékonylemezeket a monitorra, és ne használjon mágneset a feljegyzések számítógéphez való rögzítésére.
- Ne tárolja a lemezeket magas vagy alacsony hőmérsékleten, illetve közvetlen napsugárzásnak kitett helyen. A 3.5" hajlékonylemezek számára elfogadható hőmérséklet tartomány 4° - 53°C (39° - 127°F). A lemezeket tartsa távol a

fűtőtesttől. A külső műanyag borító esetleg elvetemedik, megsértve ezáltal a lemezt.

A lemezek behelyezése és kivétele

A 3.5" lemezek behelyezéséhez tartsa a lemezt címkéjével felfelé és először a védőcsúszkás végét helyezze be a meghajtóba. Addig tolja be a lemezt a hajlékonylemez meghajtóba, amíg a lemez a helyére nem kattann.

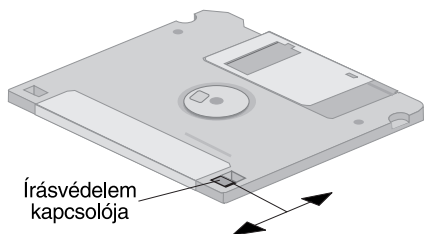
A hajlékonylemez kivételéhez nyomja meg a kidobó gombot, és a lemez kicsúszik a meghajtóból. Ne vegye ki a lemezt, amikor a működésjelzője világít.

Hajlékonylemezek írásvédelme

Lehetőség van arra, hogy véletlenül megformázzon egy lemezt vagy szándéka ellenére adatokat írjon rá. Ilyenkor a fontos információkat felülírhatja vagy elvesztheti. Éppen ezért jó ötlet a fontos lemezek írásvédelemmel történő biztosítása. Az írásvédett lemezről olvashat adatokat, de nem törölheti és nem változtathatja meg azokat.

A 3.5" hajlékonylemezek többsége rendelkezik írásvédelmi kapcsolóval, amelynek révén megakadályozható az adatok felírása a lemezre, illetve az adatok törlése a lemezről. Ha a 3.5" lemez nem rendelkezik írásvédelem kapcsolóval, akkor állandóan írásvédett állapotban van.

Az írásvédelem kapcsolója a 3.5" lemezek hátoldalán található.



- A lemezre történő írás engedélyezéséhez csúsztassa úgy a kapcsolót, hogy az írásvédelmet jelző ablak takarva legyen.
- A lemezre történő írás megakadályozásához csúsztassa úgy a kapcsolót, hogy az írásvédelmet jelző ablak nyitva legyen.

A számítógépben az alaplapon is van egy kapcsoló, amelyet ha *ON* állásba állít, megakadályozza a hajlékonylemezre történő írást függetlenül attól, hogy hogyan állította be az írásvédelem kapcsolót magán a lemezen. Olvassa el "A

hajlékonylemez írásvédelmi kapcsoló beállítása” oldalszám: 78 helyen leírtakat, amely utasításokat tartalmaz a lemez írásvédelem engedélyezéséről az alaplapon lévő kapcsolóval.

A CD-ROM meghajtó használata

Egyes modellek előtelepített CD-ROM meghajtóval rendelkeznek. A CD-ROM meghajtók olvassák vagy visszajátsszák a CD lemezt, de arra adatokat írni nem tudnak. A CD-ROM meghajtók ipari szabványnak megfelelő 12 cm (4.75 inch) méretű CD lemezeket használnak.

Kövesse az alábbi irányelveket a CD-ROM meghajtó használata során:

- Ne helyezze a meghajtót olyan helyre, ahol:
 - magas a hőmérséklet
 - magas a páratartalom
 - túl nagy a por
 - túlzott rezgés vagy hirtelen ütés érheti
 - ferde a felület
 - közvetlen napsugárzás érheti
- A CD lemezen kívül semmilyen tárgyat ne helyezzen a meghajtóba.
- A számítógép mozgatása előtt vegye ki a CD-t a meghajtóból.

A CD kezelése

A CD kezelésekor kövesse az alábbi útmutatásokat:

- A CD lemezt széleinél fogja meg. Ne érintse meg a CD lemez címkézetlen oldalát.
- A por vagy az ujjlenyomatok eltávolításához a CD lemezt egy tiszta, puha törülköhával a közepétől kifelé haladva törölje le. A CD körkörös mozdulattal történő törlése adatvesztést eredményezhet.
- Ne írjon a CD lemezre és ne ragasszon rá papírt.
- Ne karcolja vagy jelölje meg a CD lemezt.
- Ne helyezze el és ne tárolja napfény hatásának közvetlenül kitett helyen.
- Ne használjon benzint, oldószereket vagy más tisztítószerket a lemez tisztításához.
- Ne ejtse le vagy hajlítsa meg a CD lemezt.

A CD betöltése

A lemez betöltéséhez a CD-ROM meghajtóba:

1. Nyomja meg a Nyitó/Záró (eject/load) nyomógombot. A tálca kigördül a meghajtóból. (Kézzel ne erőltesse a tálca kinyitását.)
2. Helyezze be a CD lemezt a tálcába a címkés felével felfelé.
3. Zárja be a tálcát a Nyitó/Záró nyomógomb segítségével, vagy finoman nyomja a tálcát befelé. Amikor a tálca bezáródik, a meghajtó előlapján található jelzőlámpa világítani kezd, ami azt jelzi, hogy a meghajtó működésbe lépett.
4. A CD kivételéhez nyomja meg a Nyitó/Záró nyomógombot. Amikor a tálca kigördül, vegye ki óvatosan a lemezt.
5. Zárja be a tálcát a Nyitó/Záró nyomógomb segítségével, vagy finoman nyomja a tálcát befelé.

Megjegyzés: Ha a tálca nem gördül, amikor megnyomja a Nyitó/Záró nyomógombot, akkor helyezze egy nagy gemkapocs hegyét a CD-ROM meghajtó előlapján található vésznyitó nyílásba.

Fontos!

Ha a számítógépet úgy állítja be, hogy a CD-ROM meghajtó tálcája függőleges helyzetben van, akkor ellenőrizze, hogy a tálcán található rögzítő fülek az elhelyezkedésük következtében a helyén tartják a CD lemezt, miután becsukja a tálcát. (A CD-ROM meghajtókon több különböző tervezésű rögzítő fül található. Egyes esetekben el kell fordítani vagy ki kell tolni két vagy több fület vagy kapcsolót. Más tervezésűek rugalmas szálat használnak, amelyet úgy kell áthelyezni a meghajtóban, hogy a helyén tartsa a CD lemezt.)

Rendszerkezelési funkciók

Ez a fejezet ismerteti azokat a funkciókat, amelyek segítségével a hálózati rendszergazda vagy a fájlserver távolról irányíthatja és vezérelheti a számítógépet. A rendszerkezelésről további tájékoztatást az *Understanding Your Personal Computer* (a számítógéppel érkező *Software Selections CD* lemezen található) című könyvben olvashat.

Az IBM Universal Manageability eszközök egységessé teszik és automatizálják a PC rendszerek kezelését, valamint támogatják az olyan feladatokat, mint például a vagyontelepítést és követést. Ezek az élenjáró PC eszközök további költségek nélkül állnak az IBM PC-k rendelkezésére, ezzel is hozzájárulva ahhoz, hogy csökkenthető legyen a hálózatba kötött számítógépek birtoklásának teljes költsége (total cost of ownership), valamint lehetővé tegye, hogy a társaság a fontos üzleti tevékenységéhez szükséges létfontosságú erőforrásokra koncentrálhasson. További

információért menjen a <http://www.ibm.com/pc/us/software/sysmgmt> címre az Interneten.

Wake on LAN

A Wake on LAN funkció Wake on LAN hálózati kártyát igényel. Ezt a funkciót a hálózati rendszergazda használhatja, hogy segítségével távoli helyről bekapcsolja a számítógépet. Amikor a Wake on LAN funkciót hálózatkezelési szoftverrel - mint például Netfinity Manager™ (rendelkezésre áll az Interneten) - együtt használja, akkor számos funkció - mint például adatok átvitele, szoftver frissítések, valamint POST és BIOS frissítések - távolról kezdeményezhető. További információért olvassa el az Ethernet adapterrel érkezett dokumentációt.

Megjegyzés: Ha a számítógép tápkábele kismegszakítóval ellátott forráshoz csatlakozik, akkor győződjön meg arról, hogy a számítógép kikapcsolásakor annak tápkapcsolóját használja, és nem a megszakító kapcsolóját. Egyébként a Wake on LAN funkció nem működik.

Alert on LAN

A számítógép támogatja az Alert on LAN technológiát. Az Alert on LAN technológia még akkor is értesítést ad a számítógép rendszerben bekövetkező változásokról, ha a számítógép kikapcsolt állapotban van. A Desktop Management Interface (DMI) és a Wake on LAN technológiák alkalmazásával az Alert on LAN hatékonyan segíti a számítógép hardver és szoftver funkcióinak kezelését és figyelését.

Az Alert on LAN értesítést küld, amikor POST hiba jelentkezik egy Wake on LAN kísérlet során, illetve amikor a számítógép lekapcsolódik a hálózatról vagy valaki kihúzza a tápkábelét a fali csatlakozóból. Behatolás érzékelővel rendelkező modellek esetén az Alert on LAN akkor generál üzenetet, amikor valaki eltávolítja a borítót. A behatolás elleni védelmet jelentő funkcióról további információt talál a "Fémház behatolás érzékelő" oldalszám: 32 helyen. Az Alert on LAN funkció integrálható olyan hálózatkezelési szoftverekkel, mint a LANClient Control Manager™ és az IBM Netfinity Manager.

Távoli programbetöltés vagy dinamikus gazdagép konfigurálási protokoll

Ha a számítógép Ethernet adapterrel érkezik, akkor a hálózati rendszergazda a távoli programbetöltést (RPL) vagy a dinamikus gazdagép konfigurálási protokollt (DHCP) használhatja a számítógép vezérlésére. Ha az RPL funkciót olyan szoftverrel használja együtt, mint például az IBM LANClient Control Manager, akkor a *Hibrid RPL* nevű funkciót is használhatja, amely vegyes képállományokat (vagy fájlokat) telepít a merevlemezen. Ezután minden alkalommal, amikor a számítógép elindul a hálózat felől, a LANClient Control Manager program hibrid

RPL kliensként ismeri fel a számítógépet és egy kis *indító (bootstrap)* programot tölt le a számítógép merevlemezére. Ez a bootstrap program kicsi, és segít megakadályozni a hálózati forgalom torlódását. A hibrid RPL kikerüli a szabványos RPL funkcióhoz tartozó hálózati forgalmat.

Távoli adminisztráció

Ezt a funkciót a hálózati rendszergazda használhatja a számítógépben lévő POST és BIOS programok távoli frissítésére. A funkció előnyeinek kihasználásához olyan hálózatkezelési szoftverre van szükség, mint például a LANClient Control Manager. A konfigurációs információkat olvassa el "A távoli adminisztráció beállítása" oldalszám: 51 helyen.

LANClient Control Manager (LCCM)

A LANClient Control Manager (LCCM) egy grafikus, szerveralapú program, amely segíti a rendszerfejlesztést azáltal, hogy engedélyezi operációs rendszerek, komplett szoftverképek, eszközmeghajtók és BIOS frissítések felügyelet nélküli telepítését. A Wake on LAN funkció használatakor az LCCM képes távolról elindítani egy kikapcsolt állapotban lévő számítógépet, ami azt jelenti, hogy mindez elvégezhető akkor is, amikor a rendszer használaton kívül van. Amikor IBM PC-t vásárol, akkor az LCCM további költségek nélkül letölthető (az Internet hozzáférés költségeit kivéve).

További információért és a szoftver letöltéséért menjen a <http://www.ibm.com/pc/us/desktop/lccm> címre az Interneten.

System Migration Assistant

A System Migration Assistant (SMA) varázslószerű funkcionalitása révén segíti a rendszergazdákat abban, hogy távolról átvigyenek konfigurációkat, profil beállításokat, nyomtatóvezérlőket és fájlokat IBM vagy nem IBM PC-ről a támogatott IBM rendszerekre. Ha IBM PC-t vásárolt, akkor az SMA további költségek nélkül letölthető (az Internet hozzáférés költségeit kivéve).

További információért és a szoftver letöltéséért menjen a <http://www.ibm.com/pc/us/software/sysmgmt/products/sma> címre az Interneten.

Desktop Management Interface

A Desktop Management Interface (DMI) egyfajta módszert nyújt a számítógépben található hardver és szoftver információk összegyűjtésére. Hálózati környezetben a hálózati rendszergazda a DMI segítségével távolról figyelheti és vezérelheti a számítógépet. A DMI-ről további tájékoztatást az *Understanding Your Personal Computer* (a számítógéppel érkező *Software Selections CD* lemezen található) című könyvben olvashat.

Wake on Ring

A Wake on Ring funkció a számítógép bekapcsolására szolgál, amikor a Wake on Ring funkciót támogató modem a hozzákapcsolt telefonvonalon keresztül hívást kap. A funkciót a Configuration/Setup Utility program segítségével konfigurálhatja.

A biztonsági funkciók használata

A számítógép hardver és szoftver elemeinek védelme érdekében az itt említett biztonsági kiegészítőket használhatja.

Lakatható gyűrűk használata

Egyes modellek beépített, lakatható fémgyűrűkkel érkeznek. A hurokszerű gyűrűk segítségével a borító a számítógéphez lakatható.

Biztonsági bilincs-csavar használata

A választható biztonsági bilincs-csavar és az acélkábel segítségével a számítógépet biztonságosan az asztalhoz, vagy egyéb más fix ponthoz rögzítheti. Ilyen módon védelmet nyújt a lopással szemben. A biztonsági bilincs-csavar telepítésére vonatkozó utasításokat "A bilincs-csavar telepítése" oldalszám: 93 helyen találja.

Hajlékonylemez írásvédelem kapcsoló

A szoftver és az adatlopás elleni elrettentés érdekében, beállíthatja az alaplapon található hajlékonylemez írásvédelmi kapcsolót úgy, hogy megakadályozza az adatok hajlékonylemezre írását. A kapcsoló beállítására vonatkozó utasításokat megtalálhatja "A hajlékonylemez írásvédelmi kapcsoló beállítása" oldalszám: 78 helyen.

SMART III merevlemez meghajtó

A számítógép SMART III (Self-Monitoring, Analysis, and Reporting Technology) típusú merevlemez meghajtóval érkezik, amely lehetőséget nyújt a potenciális merevlemez hibák jelentésére. Ha a rendszer hibát észlel, akkor egy DMI jellegű figyelmeztető üzenetet küld a számítógép képernyőjére, és ha a számítógép egy hálózat része, akkor a rendszergazda konzoljára is. Amint a hiba észlelése megtörténik, biztonsági mentést csinálhat a merevlemez meghajtón lévő adatokról, és meghajtót cserélhet.

Vírusvédelem

A számítógép beépített vírusvédelemmel rendelkezik, amely a Configuration/Setup Utility program segítségével engedélyezhető. Ezenkívül a Norton AntiVirus for IBM is rendelkezésre áll az IBM *Software Selections CD* lemezen. A Norton AntiVirus for IBM vagy az egyéb szoftverekről további információkat talál *A programokról* című kiadványban.

A billentyűzet zárolása

Zárolhatja a billentyűzetet, hogy mások ne használhassák. A billentyűzet zárolásához be kell állítani a bekapcsolási jelszót. Ha egyszer a bekapcsolási jelszó be van állítva, a billentyűzet zárolásának feloldásához be kell gépelni a helyes jelszót. A bekapcsolási jelszót a Configuration/Setup Utility program segítségével engedélyezheti. További információkat "A bekapcsolási jelszó használata" oldalszám: 42 helyen talál.

Néhány operációs rendszer rendelkezik billentyűzet és egér zárolási funkcióval. További információért olvassa el az operációs rendszerrel érkezett dokumentációt.

A PC 300PL 6565 további biztonsági funkciói

A PC 300PL 6565 típusú számítógép további biztonsági funkciókkal rendelkezik. A funkciók magukban foglalják a továbbfejlesztett biztonságot, a behatolás érzékelőt, a borító zárat és a kulcsokat a fémházhhoz, valamint az elektronikus üzleti tranzakciók védelmére szolgáló IBM biztonsági megoldásokat.

Továbbfejlesztett biztonság

A PC 300PL 6565 által nyújtott továbbfejlesztett biztonság (Enhanced Security) további védelmet biztosít az adminisztrátori jelszó és az indítási sorrend számára. Ha engedélyezi a továbbfejlesztett biztonságot, akkor az adminisztrátori jelszó és az indítási sorrend tárolása magasfokon védett, megbízható, biztonságos EEPROM modulban történik, amely független a CMOS memóriától és a rendszerprogramokat tároló EEPROM modultól. Amikor az adminisztrátori jelszó és az indítási sorrend védelme a továbbfejlesztett biztonság elvén alapul, még akkor is sértetlenek maradnak, ha a számítógépben lévő elem lemerül vagy valaki eltávolítja. További információt "A továbbfejlesztett biztonság használata" oldalszám: 48 helyen talál.

Borító zár

A PC 300PL 6565 számítógép fémkeretébe borító zár került beépítésre, hogy megakadályozza a borító könnyű eltávolíthatóságát. A borító zár két egyforma kulccsal érkezik.

Fontos!

A kulcsokhoz csatolt címke a kulcsok gyári számát és a gyártó címét sorolja fel. Jegyezze fel a kulcs kódszámát, a gyártó címét és telefonszámát a Függelék B, "A számítógép adatai" oldalszám: 139 helyen kihagyott üres helyre.

A kulcsmásolók nincsenek feljogosítva a borító zár kulcsainak másolására. Ha tartalék kulcsra van szüksége, tudnia kell a fent leírt fontos információkat.

Fémház behatolás érzékelő

A PC 300PL 6565 számítógépben található behatolás érzékelő riasztja a rendszeradminisztrátort a borító eltávolításakor. A detektor engedélyezése azt követően történik meg, amikor a Configuration/Setup Utility programban beállítja az adminisztrátori jelszót.

Ha a jelszó beállítása után a számítógép borítóját eltávolítja, akkor a számítógép következő alkalommal történő bekapcsolásakor egy POST hibaüzenet (176) jelenik meg a számítógép képernyőjén. Ha a behatolás érzékelő észleli a borító eltávolítását, akkor a számítógép indítása előtt először meg kell adni a helyes adminisztrátori jelszót. A jelszavak beállításáról "Az adminisztrátori jelszó használata" oldalszám: 45 helyen olvashat további tájékoztatást.

Ha a számítógépe Alert on LAN funkciót használ, és olyan hálózathoz kapcsolódik, amely hálózatkezelési szoftvert használ, akkor a hálózati rendszergazda is kap egy üzenetet, jelezve, hogy a számítógép borítója eltávolításra került. További információért olvassa el az "Alert on LAN" oldalszám: 28 helyen leírtakat, és vegye fel a kapcsolatot a hálózati rendszergazdával.

Asset ID képesség

A PC 300PL 6565 számítógépben telepítve van az Asset ID funkció is.

Az Asset ID révén használhat olyan rádiófrekvenciás eszközt - mint például egy hordozható szkennert - és a számítógép előlapjához csatlakozó antennát abból a célból, hogy elérje a számítógépre vonatkozó információkat. Az alaplapon lévő EEPROM modul tárolja a számítógépre vonatkozó információkat, beleértve a konfigurációs adatokat, valamint a fontos alkotórészek széria számát. Ezenkívül üres mezőket is tartalmaz, amelyeket saját választása alapján a számítógépekre vonatkozó adott információk feljegyzésére használhat. (Az Asset ID csak olyan rádiófrekvenciás berendezéssel való használatra szolgál, amely eleget tesz az ANSI/IEEE C95.1 1991 RF sugárzási határértékeknek.)

A személyi számítógép biztonsági funkcióiról szóló legújabb információkat az IBM támogatási honlapján, a <http://www.pc.ibm.com/security/> címen találja meg.

IBM biztonsági megoldások

A PC 300PL 6565 számítógép IBM biztonsági megoldásokat is tartalmaz. Az IBM biztonsági megoldások segítséget nyújtanak abban, hogy biztonságosabbá tegye elektronikus üzleti tranzakcióit. Az *IBM Embedded Security Chip* nevű beépített biztonsági chip a SmartCard kártya funkcionalitását nyújtja további költségek nélkül. Az IBM biztonsági megoldások magukban foglalják az User Verification Manager szoftvert is, amely segíti a hitelesítés kezelését olyan módon, hogy eldöntheti, kinek legyen hozzáférése a rendszer összetevőihöz.

Video funkciók használata

A számítógép az AGP kártyahelyen előtelepített video adapterrel rendelkezik. Egyes modellek szuper video grafikus tömb (SVGA) adapterrel, míg mások DVI adapterrel érkeznek. A kimeneti csatlakozójába dugott átalakító segítségével a DVI adapter ugyancsak kiszolgálja az SVGA monitort is. Az adapterek mindegyike különféle *video módokat* támogat. A video módok a szöveg és a grafika megjelenítésére vonatkozó video szabványok által meghatározott felbontás, frissítési gyakoriság és szín különféle kombinációit jelentik. A video módokról további tájékoztatást az *Understanding Your Personal Computer* (a számítógéppel érkező *Software Selections CD* lemezen található) című könyvben talál.

Video eszközmeghajtók

A számítógépben található grafikus kártya előnyeinek teljeskörű kihasználásához egyes operációs rendszerek és alkalmazási programok video eszközmeghajtó néven ismert szoftvert igényelnek. Ezek az eszközmeghajtók támogatást nyújtanak a nagyobb sebességhez, a nagyobb felbontáshoz, a több színhez és a villogásmentes képekhez.

A grafikus adapterre vonatkozó eszközmeghajtók és a telepítési utasításait tartalmazó README fájlok a számítógéppel érkező *Product Recovery CD* vagy a *Device Driver and IBM Enhanced Diagnostics CD* lemezen található meg. Ha a számítógépe IBM által előtelepített szoftverrel rendelkezik, akkor a video eszközmeghajtók már telepítve vannak a számítógép merevlemezére. Ennek ellenére használhatja az eszközmeghajtók telepítési utasításait, ha újra kell telepítenie az eszközmeghajtókat, vagy ha információkat kíván beszerezni róluk, illetve ha frissített eszközmeghajtókat kíván telepíteni.

További tájékoztatásért olvassa el a Fejezet 7, "Segítség, szerviz és információ elérése" oldalszám: 127 helyen leírtakat.

A monitor beállítások módosítása

Ahhoz, hogy a képernyőn a lehetséges legjobb képet kapja és csökkentse a villogását, esetleg vissza kell állítani a monitor felbontását és frissítési gyakoriságát. A monitor beállításokat az operációs rendszer vezérlőpanelén keresztül tekintheti meg és változtathatja meg. A monitor beállításokról további tájékoztatást az operációs rendszer dokumentációjában talál.

Figyelem!

Mielőtt megváltoztatja a monitor beállításait, bizonyosodjon meg arról, hogy áttekintette a monitorral kapott információkat. Ha olyan felbontást és frissítési gyakoriságot használ, amelyeket a monitor nem támogat, akkor a képernyő olvashatatlaná válhat és a monitor károsodhat. A monitorral kapott információk rendszerint tartalmazzák azokat a felbontási és frissítési gyakoriságra vonatkozó értékeket, amelyek megfelelnek a monitornak. Ha további információra van szüksége, vegye fel a kapcsolatot a monitor gyártójával.

A képernyő villogását és vibrálását úgy csökkentheti, ha a monitort arra a legmagasabb "noninterlaced" frissítési gyakoriságra állítja be, amelyet a monitor még támogat. Ha a monitor megfelel a VESA Display Data Channel (DDC) szabványnak, akkor valószínűleg már a legmagasabb frissítési gyakoriság van beállítva, melyet a monitor és a videovezérlő támogatni tud. Ha nem biztos abban, hogy a monitor megfelel-e a DDC szabványnak, akkor lapozza fel a monitorral kapott dokumentációt.

Audio funkciók használata

A számítógép beépített audio vezérlővel rendelkezik, amely támogatja a Sound Blaster alkalmazásokat, és kompatibilis a Microsoft Windows hangrendszerrel. Ezek a modellek rendelkeznek egy belső hangszóróval és három audio csatlakozóval. Az audio vezérlő segítségével felvehet és lejátszhat hangot és zenét, valamint élvezheti a multimédiás alkalmazások hangját. Választhatóan, sztereó hangszórókat csatlakoztathat a vonal kimeneti csatlakozókhoz a multimédiás alkalmazások hangjának még jobb élvezete érdekében.

A számítógép audio csatlakozói 3.5 mm (1/8") méretű mini-jack dugók. A csatlakozók leírása következik. (A csatlakozók helyéről az "Asztali modell csatlakozások" oldalszám: 12 vagy a "Torony modell csatlakozások" oldalszám: 13 helyen talál tájékoztatást.)

Vonal/Fejhallgató ki

Ez a jack csatlakozó a számítógép felől jövő audio jeleket küldi a külső eszközöknek, mint például aktív sztereo hangszórók beépített erősítőikkel, fejhallgatók, multimédiás billentyűzetek, vagy egy audio "vonal be" csatlakozó egy sztereo rendszerben.

Megjegyzés: A számítógépben lévő belső hangszóró tiltva van, amikor külső hangszóró csatlakozik a számítógép fejhallgató portjára.

Audio vonal be

Ez a jack csatlakozó a külső eszközöktől jövő audio jeleket fogadja (mint például egy sztereo berendezés "vonal ki" kimenete, televízió vagy zenei készülék), és továbbítja a számítógép hangrendszere számára.

Mikrofon

Ez a jack a mikrofon számítógéphez történő csatlakoztatására szolgál, amikor emberi vagy egyéb hangot kíván felvenni a merevlemezre. Beszéd felismerő szoftver is használhatja ezt a csatlakozót.

Megjegyzés: Ha zavarást vagy visszhangzást tapasztal a felvétel során, próbálja meg csökkenteni a mikrofon felvételi hangerőszintjét.

A hangrögzítés és lejátszás folyamata operációs rendszerenként változik. További tájékoztatásért és utasításokért olvassa el az operációs rendszer dokumentációját.

Rendszerprogramok frissítése

A *rendszerprogramok* a számítógépbe beépülő szoftver alaprégét jelentik. Ezek magukban foglalják a bekapcsolási öntesztet (POST), az alap bemeneti/kimeneti rendszer (BIOS) kódot és a Configuration/Setup Utility programot. A POST olyan tesztek és műveletek készlete, amelyek minden alkalommal végrehajtásra kerülnek, valahányszor a számítógépet bekapcsolja. A BIOS a szoftver azon rétege, amely a szoftver egyéb rétegeiből jövő utasításokat a számítógép hardvere által érthető elektromos jelekre fordítja le. A Configuration/Setup Utility program segítségével megtekintheti és megváltoztathatja a számítógép konfigurációját és beállítását.

A számítógép alaplapján egy EEPROM *elektronikusan törölhető, programozható és csak olvasható memória* (ismert *flash memóriaként is*) elnevezésű modul található. Ha a számítógépet a flash frissítési lemezzel vagy a távoli adminisztrációval (ha engedélyezve van) indítja el, akkor könnyen frissítheti a POST, a BIOS és a Configuration/Setup Utility programokat. További tájékoztatásért olvassa el "A távoli adminisztráció beállítása" oldalszám: 51 helyen leírtakat.

A minőség javítását célzó folyamatos munka részeként az IBM változtatásokat és továbbfejlesztéseket végezhet a rendszerprogramokban. A kibocsátásra kerülő frissítések letölthető állományokként rendelkezésre állnak az Interneten vagy az Elektronikus Hirdetőtábla (PC Company Bulletin Board Service) révén (Fejezet 7,

“Segítség, szerviz és információ elérése” oldalszám: 127). A rendszerprogramok frissítésére vonatkozó utasításokat a frissítő állományok között lévő README fájl tartalmazza.

A számítógép gondozása

Az alábbi útmutatások tájékoztatást nyújtanak a számítógép megfelelő kezeléséről és karbantartásáról.

Alapszabályok

Az alábbiakban találhat néhány alapvető pontot arra vonatkozóan, hogyan tarthatja meg a számítógép megfelelő működőképességét:

- Tartsa a számítógépet tiszta, száraz környezetben. Győződjön meg róla, hogy a gép sima, szilárd felületen fekszik.
- Ne rakjon tárgyakat a monitor tetejére, és ne fedje le a monitor vagy a számítógép szellőző nyílásait. Ezek a szellőző nyílások biztosítják a megfelelő szellőzést, ami megakadályozza a számítógép és a monitor túlmelegedését.
- Tartsa távol az ételeket és az italokat a számítógép minden részétől. Az ételdarabok és a kilöttyenő ital ragadóssá és használhatatlanná tehetik a billentyűzetet és az egeret.
- A tápfeszültség kapcsolókat és az egyéb vezérléseket ne érje nedvesség. A nedvesség kárt tehet ezekben a részekben és elektromos veszélyforrás lehet.
- A tápkábelt mindig úgy húzza ki, hogy a kábel dugóját fogja meg és ne a vezetékét.

A számítógép tisztítása

A számítógép rendszeres tisztítása hasznos, mert megóvja a gép felületét és biztosítja a problémamentes működését.



Figyelem:

Győződjön meg arról, hogy a számítógépet és a monitort kikapcsolta, mielőtt hozzálátna a számítógép és a képernyő tisztításához.

Számítógép és billentyűzet

Csak kímélő tisztítószerrel átitatott nedves törlőruhát használjon a számítógép festett felületeinek tisztításához.

Monitor képernyő

Ne használjon karcoló tisztítószerket a monitor képernyőjének tisztításához. A képernyő felülete könnyen karcolódik, ezért lehetőleg ne érintse tollal, ceruzaheggyel és radírgumival sem.

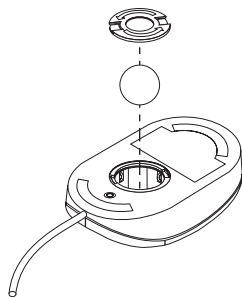
A képernyőt először törölje át finoman egy puha, száraz törlőruhával, vagy egyszerűen fújjon a képernyőre a szemcsék és más apró szennyeződések eltávolítására. Ezután nedvesítsen át egy puha törlőruhát karcmentes ablaktisztító folyadékkal, és azzal törölje le a képernyőt.

Egér

Ha az egérmutató nem mozog egyenletesen a képernyőn az egér mozgásakor, akkor lehet, hogy ki kell tisztítani az egeret.

Az egér tisztításához:

1. Kapcsolja ki a számítógépet.
2. Húzza ki az egér kábelét a számítógépből.
3. Fordítsa az egeret tetejével lefelé. Nyissa ki a zárógyűrűt az egér tetején úgy, hogy fordítsa el a zárógyűrűn található nyíllal jelező irányba.



4. Fordítsa vissza az egeret, és a zárógyűrű a golyóval együtt ki fog esni belőle.
5. Mossa meg a golyót meleg, szappanos vízben, majd gondosan szárítsa meg.
6. Egy megnedvesített törlőruha segítségével törölje le az egér külső részét és a zárógyűrűt. Feltétlenül törölje meg az egér belsejében található görgőket is.
7. Helyezze vissza a golyót és a zárógyűrűt. Zárja be a zárógyűrűt úgy, hogy a nyíllal jelzett iránnyal ellentétesen fordítja el.
8. Csatlakoztassa vissza az egér kábelét a számítógépbe.

A számítógép mozgatása

Tegye meg az alábbi óvintézkedéseket, mielőtt mozgatja a számítógépet.

1. Mentse le a merevlemezen található összes fájlt és adatot.
Lehetséges, hogy az operációs rendszerek eltérő módon végzik a biztonsági mentést. A szoftver biztonsági mentésével kapcsolatos információért olvassa el az operációs rendszer dokumentációját.
2. Vegye ki az összes adathordozót (mint például hajlékonylemezeket, kompakt lemezeket, kazettákat) a meghajtókból.
3. Zárja le az operációs rendszert és kapcsolja ki a számítógépet, valamint az összes csatlakoztatott eszközt. A merevlemez meghajtó az írás/olvasás fejezet automatikusan adatmentes területen parkolja le. Ez a művelet megakadályozza a merevlemez a sérülésektől.
4. Húzza ki a tápkábeleket az elektromos dugaszolóaljzattól.
5. Jegyezze meg, hogy hová csatlakoztak a kábelek a számítógép hátulján, majd húzza ki azokat.
6. Ha megőrizte az eredeti csomagoló dobozt és a csomagoló anyagokat, akkor használja azokat az egységek becsomagolásához. Ha más kartonokat használ, párnázza ki az elemeket a sérülések elkerülése érdekében.

Fejezet 4. A Configuration/Setup Utility program használata

A Configuration/Setup Utility program tárolása a számítógép elektronikusan törölhető, programozható, csak olvasható memória (EEPROM) moduljában történik. A Configuration/Setup Utility program segítségével megtekintheti és megváltoztathatja a számítógép konfigurációját és beállítását, függetlenül attól, hogy milyen operációs rendszert használ. Ennek ellenére, az operációs rendszerben kiválasztott beállítások esetleg felülbírállhatják a Configuration/Setup Utility program hasonló beállításait.

A Configuration/Setup Utility program indítása és használata

A Configuration/Setup Utility program automatikusan elindul, amikor a rendszer a hardver konfiguráció megváltoztatását észleli a POST futása alatt. A számítógép egy POST hibaüzenetet jelenít meg, amely 162-vel kezdődik. ("Bekapcsolási önteszt (POST)" oldalszám: 100.)

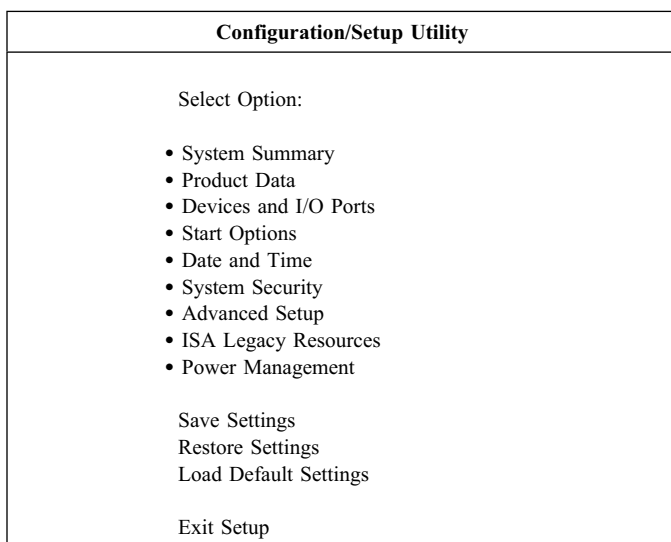
A Configuration/Setup Utility program indításához:

1. Kapcsolja be a számítógépet. Ha a számítógép már bekapcsolt állapotban van, amikor elindítja ezt a műveletet, akkor zárja le az operációs rendszert, kapcsolja ki a számítógépet, várjon néhány másodpercet, amíg minden jelzőfény kialszik, majd indítsa újra a számítógépet. (Ne használja a Ctrl+Alt+Del kombinációt a számítógép újraindításához.)
2. Amikor az indítási művelet során megjelenik a Configuration/Setup Utility parancssora a képernyő bal alsó sarkában, nyomja meg az F1 funkcióbillentyűt. (A parancssor csak néhány másodpercre jelenik meg a képernyőn. Az F1 funkcióbillentyűt gyorsan kell megnyomnia.)
3. Ha *nem* állított be adminisztrátori jelszót, akkor a Configuration/Setup Utility program menüje jelenik meg a képernyőn. Ha beállította az adminisztrátori jelszót, akkor a Configuration/Setup Utility program menüje nem jelenik meg addig, amíg be nem gépeli az adminisztrátori jelszót, és meg nem nyomja az Enter billentyűt. További tájékoztatásért olvassa el a "Jelszavak használata" oldalszám: 42 helyen leírtakat.

Megjegyzés: Ha új rendszer hardverrel bővített és a következő állítások közül egy vagy több igaz, akkor a Configuration/Setup Utility program menüje jelenik meg, mielőtt a vezérlés átadódna az operációs rendszernek.

- Továbbfejlesztett POST van a valóságban.
- Bekapcsolási jelszó engedélyezve van.
- Adminisztrátori jelszó engedélyezve van.

A számítógépen látható menü kissé eltérhet az itt bemutatott változattól, de működési módja ugyanaz.



A beállítások megtekintése és módosítása

A Configuration/Setup Utility program menüje felsorolja azokat az elemeket, amelyek azonosítják a rendszer konfigurációs témaköreit. A konfigurációs menü elemek mellett szimbólumokat láthat. A szimbólumok jelentését a következő táblázat tartalmazza.

Szimbólum	Magyarázat
•	További menü vagy képernyő áll rendelkezésre
▶	A menüelemhez tartozó rendszer konfigurációban módosítás történt, vagy a Configuration/Setup Utility program hibát észlelt és megkísérelte javítani azt. További menü is követheti a nyílheggyel (▶) jelölt menüelemet.
*	Rendszer erőforrás ütközést észlelt a rendszer. Oldja fel a konfliktust, mielőtt kilépne a Configuration/Setup Utility programból, hogy a számítógép hibátlanul működjön.
[]	A Configuration/Setup Utility program menüjeiben a megváltoztatható konfigurációs információkat ilyen szögletes zárójelek határolják. Nem változtathatja meg azokat az információkat, amelyeket nem határol szögletes zárójel.

Amikor a Configuration/Setup Utility program menüjével dolgozik, a billentyűzetet kell használnia. Nézze át a következő táblázatot a különféle feladatok végrehajtásához használt billentyűk megismerése céljából.

Billentyűk	Funkciók
↑ ↓	Ezek a kurzor mozgató billentyűk a menüelemek közötti mozgásra szolgálnak, amíg a kívánt menüelem kiemelésre nem kerül.
← →	Ezek a kurzor mozgató billentyűk a menüelemre érvényes választék megjelenítésére és azok váltására szolgálnak.
Enter	Megnyomásával a kiemelt menüelemet választhatja ki.
Esc	Megnyomásával kiléphet a menüből, miután a menüben elvégezte a beállítások megtekintését vagy megváltoztatását.
+	Néhány menüben ezzel a billentyűvel a beállítás numerikus értékét növelheti.
-	Néhány menüben ezzel a billentyűvel (mínusz vagy kötőjel) a beállítás numerikus értékét csökkentheti.
0-9	Néhány menüben ezekkel a billentyűkkel a beállítás numerikus értékét változtathatja meg.
F1	Megnyomásával a kiválasztott menüelemhez kérhet segítséget.
F9	Akkor nyomja meg, ha egy kiválasztott menüelem beállítását megváltoztatta és eltárolta, de szándékában áll a változtatás előtt aktív beállítás visszaállítása.
F10	Megnyomásával a kiválasztott menüelemre vonatkozó alapértelmezett értékhez tér vissza.

Megjegyzés: Az aktív billentyűk az egyes képernyők alján jelennek meg - a fenti billentyűk nem mindegyike aktív minden egyes menüben.

A Configuration/Setup Utility program menüjeiben a megváltoztatható konfigurációs információkat szögletes zárójel - [] - határolják. Nem változtathatja meg azokat az információkat, amelyeket nem határol szögletes zárójel.

Kilépés a Configuration/Setup Utility programból

Amikor befejezi a beállítások megtekintését vagy módosítását, nyomja meg az Esc billentyűt a Configuration/Setup Utility program menüjéhez való visszatérés végett. Attól függően, hogy hol van a programban, esetleg többször kell megnyomni az Esc billentyűt a Configuration/Setup Utility menühöz való visszatérés végett. Ha menteni akarja az új beállításokat, válassza ki a **Save Settings** opciót a kilépés előtt. Egyébként a módosítások nem lesznek mentve.

Jelszavak használata

A jelszavak használata biztonságot nyújt a számítógép és az adatok számára. Kétféle jelszót állíthat be: a bekapcsolási és az adminisztrátori jelszót. A számítógép használatához nem szükséges egyik típusú jelszót sem beállítani. Azonban, ha elhatározza beállításukat, akkor mielőtt így tenne, olvassa el az alábbi részt.

Megjegyzés: Amikor numerikus karaktereket is tartalmazó jelszavakat gépel be, ne használja a numerikus billentyűzetet.

A bekapcsolási jelszó használata

A bekapcsolási jelszó meggátolja az illetéktelen személyeket abban, hogy hozzáférjenek a számítógéphez. Amikor beállítja a bekapcsolási jelszót, akkor az alábbi három jelszó bekérési mód közül választhat egyet:

On Ha a jelszó bekérés On módban áll, akkor a rendszer a bekapcsolási jelszót a számítógép bekapcsolásakor kéri. A helyes jelszó bevitelével a számítógép operációs rendszere nem fog elindulni, és nem használhatja a billentyűzetet információ bevitelére. Ha egy egér portra csatlakoztatott egérrel rendelkezik, akkor az is zárva marad. Ha egy soros porthoz csatlakoztatott egérrel rendelkezik, akkor az aktivizálódik a számítógép elindításakor, függetlenül attól, hogy a jelszó be van-e állítva.

Megjegyzés: Ha a **Távoli adminisztráció** engedélyezve van, akkor nem választhatja az **On** módot. Ebben az esetben válassza a **Dual** beállítást. Ha az **On** módot próbálja beállítani a **Távoli adminisztráció** engedélyezése mellett, akkor erről a módról automatikusan visszaáll **Dual** alaphelyzetbe. További információt "A távoli adminisztráció beállítása" oldalszám: 51 helyen talál.

Off A jelszó bekérés Off módja (időnként felügyelet nélküli indítási módnak is hívják) esetén, a rendszer nem kéri be a felhasználótól a bekapcsolási jelszót a számítógép bekapcsolásakor. A számítógép elindítja az operációs rendszert. Azonban, ha egy egér portra csatlakoztatott egérrel rendelkezik, akkor olvassa el a következőket.

Fontos információ az egeret használóknak

Ez az információ csak azokra vonatkozik, akik egy egér portra csatlakoztatott egerrel rendelkeznek - a soros portra csatlakozó egerre nincs hatással a jelszó bekérés Off módja.

A jelszó bekérés Off módja megakadályozza a számítógépet abban, hogy észlelje a csatlakoztatott egeret. Ebben a módban az egér eszközmeghajtója nem töltődik be automatikusan. Helyette az operációs rendszer egy hibüzenetet jelenít meg, amely arról tájékoztatja a felhasználót, hogy az egér csatlakozója tiltva van. Ahhoz, hogy az operációs rendszer betöltése a jövőbeni újraindításoknál ezen hibüzenet nélkül történjen, gépelje be a bekapcsolási vagy az adminisztrátori jelszót és nyomja meg az Entert. Azután a tabulátor és a szóköz billentyűk segítségével jelölje be (pipajel) a **Do not display this message in the future** jelölő négyzetet.

Amint elindul az operációs rendszer a jelszó bekérés Off módjában, a számítógép zárva marad, amíg be nem gépeli a jelszót. Ennek ellenére az egér porthoz csatlakozó egér továbbra is zárva marad.

Dual

A jelszó bekérés Dual módjában, a számítógép indulási viselkedése attól függ, hogy a számítógép indítása a tápfeszültség kapcsoló vagy egy felügyelet nélküli módszer - mint például modem vagy időzítő - hatására történik-e.

Ha a számítógépet a tápfeszültség kapcsoló segítségével indítja, akkor a számítógép ugyanúgy működik, mint ahogy a jelszó bekérés On módjában. További tájékoztatást kaphat a 42. oldalon.

Ha a számítógépet felügyelet nélküli módszerrel indítja, mint például távolról LAN hálózaton keresztül, akkor a számítógép ugyanúgy működik, mint ahogy a jelszó bekérés Off módjában. További tájékoztatást kaphat a 42. oldalon.

Amint beírja a bekapcsolási jelszót, korlátozott mennyiségű információt ugyan képes lesz megtekinteni a Configuration/Setup Utility programban, de semmilyen beállítást sem tud módosítani.

A jelszó nem jelenik meg a képernyőn a beírása során. Ha rossz jelszót ír be, akkor egy erről szóló üzenet jelenik meg a képernyőn. Ha háromszor ír be rossz jelszót, akkor ki kell kapcsolnia a számítógépet, majd ismét elindítania. Amikor helyes jelszót gépel be, a billentyűzet és az egér zárólása feloldásra kerül, a számítógép pedig megkezdí normál működését.

A bekapcsolási jelszó beállítása, módosítása és törlése

A jelszó hét karakter tetszőleges kombinációjából (A–Z, a–z és 0–9) állhat.

Figyelem!

A bekapcsolási jelszó feljegyzett változatát biztonságos helyen őrizze. Ha elfelejti vagy elveszti a jelszót, le kell venni a számítógép borítóját, és az alaplapon lévő átkötőt át kell állítani a jelszó törlése érdekében. További tájékoztatásért lapozza fel az “Elvesztett vagy elfelejtett jelszó törlése” oldalszám: 46 helyen leírtakat.

A bekapcsolási jelszó beállításához, módosításához vagy törléséhez:

1. Indítsa el a Configuration/Setup Utility programot (“A Configuration/Setup Utility program indítása és használata” oldalszám: 39).
2. A Configuration/Setup Utility program menüjében válassza a **System Security** menüpontot és nyomja meg az Entert.
3. Válassza ki a **Power-On Password** elemet és nyomja meg az Entert.
4. A bekapcsolási jelszó törléséhez válassza ki a **Delete Power-On Password** menüpontot, és folytassa a 9. lépéssel.
5. A bekapcsolási jelszó módosításához válassza ki a **Change Power-On Password** menüpontot, és kövesse a képernyőn megjelenő utasításokat.
6. Új jelszó beállításához gépelje be az új jelszavát, és nyomja meg a Le (↓) billentyűt.
7. Gépelje be ismét az új jelszót.
8. A **Password Prompt** opciónál válassza az **Off**, **On** vagy **Dual** beállításokat. Nyomja meg a Bal (←) vagy a Jobb (→) billentyűket a választék módosításához.
Megjegyzés: Ha a **Távoli adminisztráció** engedélyezve van, akkor nem választhatja az **On** módot. Ebben az esetben válassza a **Dual** beállítást. Ha az **On** módot próbálja beállítani a **Távoli adminisztráció** engedélyezése mellett, akkor erről a módról automatikusan visszaáll a **Dual** alaphelyzetbe.
9. Nyomja meg kétszer az Esc billentyűt a Configuration/Setup Utility program menüjéhez történő visszatérés céljából.
10. Válassza ki a **Save Settings** menüpontot a Configuration/Setup Utility menüben, majd nyomja meg az Esc billentyűt, és kövesse a képernyőn megjelenő utasításokat.

Az adminisztrátori jelszó használata

Fontos!

Ha a továbbfejlesztett biztonság engedélyezve van, őrizze biztonságos helyen az adminisztrátori jelszó feljegyzett változatát. Ha elfelejti vagy elveszti az adminisztrátori jelszót, akkor ki kell cserélni a számítógép alaplapját a helyreállítás céljából.

Az adminisztrátori jelszó beállítása meggátolja az illetéktelen személyeket abban, hogy módosítsák a konfigurációs beállításokat. Ha több számítógép beállításának karbantartásáért felelős, akkor szándékában állhat az adminisztrátori jelszó beállítása.

Miután beállítja az adminisztrátori jelszót, minden alkalommal megjelenik a jelszót bekérő parancssor, valahányszor megpróbálja elérni a Configuration/Setup Utility programot. Ha rossz jelszót ír be, akkor egy erről szóló üzenet jelenik meg. Ha háromszor egymásután ír be rossz jelszót, akkor ki kell kapcsolnia a számítógépet, majd ismét elindítania.

Ha mind a bekapcsolási, mind az adminisztrátori jelszavak be vannak állítva akkor gépelje be valamelyiket. Azonban bármely beállítás módosításához az adminisztrátori jelszót kell használni. Ha a bekapcsolási jelszót írja be, akkor az információkat csak korlátozott mértékben tekintheti meg.

Az adminisztrátori jelszó beállítása, törlése vagy módosítása

Az adminisztrátori jelszó hét karakter tetszőleges kombinációjából (A–Z, a–z és 0–9) állhat.

Az adminisztrátori jelszó beállításához, módosításához vagy törléséhez:

1. Indítsa el a Configuration/Setup Utility programot (“A Configuration/Setup Utility program indítása és használata” oldalszám: 39).
2. A Configuration/Setup Utility program menüjében válassza a **System Security** menüpontot és nyomja meg az Entert.
3. Válassza ki az **Administrator Password** elemet és nyomja meg az Entert.
4. Az adminisztrátori jelszó törléséhez válassza ki a **Delete Administrator Password** menüpontot, és folytassa a lépés: 8 oldalszám: 46 helyen.
5. Az adminisztrátori jelszó beállításához gépelje be a jelszavát, nyomja meg a Le (↓) billentyűt, és gépelje be ismét a jelszavát.
6. A **Power-On Password Changeable by User** menüpontnál válassza ki a **Yes** vagy a **No** beállítást. Nyomja meg a Bal (←) vagy a Jobb (→) billentyűket a választékon belüli váltásokra. (Ha a **Yes** értéket választja, és beállít egy adminisztrátori jelszót, akkor a bekapcsolási jelszó az adminisztrátori jelszó

bevitele nélkül megváltoztatható. Ha a **No** értéket választja és be van állítva az adminisztrátori jelszó, akkor a bekapcsolási jelszót nem változtathatja meg addig, amíg be nem írja az adminisztrátori jelszót.)

7. Válassza ki a **Change Administrator Password** menüpontot, és kövesse a képernyőn megjelenő utasításokat.
8. Nyomja addig az Esc billentyűt, amíg vissza nem tér a Configuration/Setup Utility program menüjéhez.
9. Válassza ki a **Save Settings** menüpontot a Configuration/Setup Utility program menüjében, majd nyomja meg az Esc billentyűt, és kövesse a képernyőn megjelenő utasításokat.

Elvesztett vagy elfelejtett jelszó törlése

Fontos!

Ha lehetséges, futtassa le a ConfigSafe (vagy egy hasonló) alkalmazást, hogy egy *"pillanatfelvételt"* készíthessen a számítógép konfigurációjáról, *mielőtt* átállítaná a CMOS törlő kapcsolót. Ha konfigurációs problémái adódnának a CMOS törlése után, akkor a ConfigSafe lehetővé teszi a konfiguráció visszaállítását a korábbi beállításokra.

Elvesztett vagy elfelejtett jelszó törléséhez:

1. Kapcsolja ki a számítógépet és az összes csatlakoztatott eszközt.
2. Húzza ki a számítógép és az összes csatlakoztatott eszköz tápkábelét az elektromos csatlakozóaljokból.
3. Távolítsa el a borítót. ("A borító eltávolítása — asztali modell" oldalszám: 64 vagy "A borító eltávolítása — torony modell" oldalszám: 68.)
4. Olvassa el a rendszerkártya címkéjét a számítógépen belül, hogy beazonosítsa a "Clear CMOS" kapcsolót (a 2-es kapcsolóelem a kicsi billenő kapcsolón).
5. Váltsa át a 2-es kapcsolót OFF állásból ON pozícióba.
6. Helyezze vissza a borítót.
7. Dugja vissza a tápkábelét. A számítógép körülbelül 30 másodperc múlva sípolni fog.
8. Nyomja meg, és körülbelül 5 másodpercig tartsa benyomva a tápfeszültség kapcsolót a tápellátás kikapcsolásához.
9. Húzza ki a tápkábelét és távolítsa el a borítót. ("A borító eltávolítása — asztali modell" oldalszám: 64 vagy "A borító eltávolítása — torony modell" oldalszám: 68.)
10. Állítsa vissza a 2-es kapcsolót OFF állásba.
11. Helyezze vissza a számítógép borítóját.

12. Dugja vissza a tápkábelt.

A CMOS memória törlése után konfigurálja újra a számítógépet. A számítógép újbóli összeszerelése után használja a Configuration/Setup Utility programot a dátum és az idő, valamint a jelszavak alaphelyzetbe hozására, és a számítógép újra konfigurálására.

Eszközönkénti biztonsági profil használata

Az eszközönkénti biztonsági profil engedélyezi, hogy vezérelje a biztonsági szintet a következőkre:

- IDE vezérlő (például merevlemez meghajtók) - amikor ez a kiegészítő Disable állapotban van, az IDE vezérlőhöz csatlakozó összes eszköz le van tiltva, és nem jelennek meg a rendszer konfigurációban.
- Hajlékonylemez meghajtó hozzáférés - amikor ez a kiegészítő Disable állapotban van, a hajlékonylemez meghajtó nem érhető el.
- Hajlékonylemez írásvédelem - amikor ez a kiegészítő Enable állapotban van, akkor minden hajlékonylemez úgy kezel, mintha írásvédett lenne.

Az eszközönkénti biztonsági profil beállítása lehetővé teszi azt is, hogy megadja, mely eszközök kérjenek jelszót elindításuk előtt. Ezeknek az eszközöknek három csoportja van:

- Cserélhető adathordozók, mint például hajlékonylemez és CD-ROM meghajtók
- Merevlemez egységek
- Hálózati eszközök

Ezeket az eszközöket beállíthatja úgy, hogy kérjenek felhasználói jelszót, adminisztrátori jelszót vagy egyáltalán ne kérjenek jelszót. Ekkor, ha rendelkezik a rendszeren beállított bekapcsolási vagy adminisztrátori jelszóval, konfigurálhatja úgy a számítógépet, hogy a rendszer csak akkor kérje a jelszót, amikor az indítás során az adott eszközt eléri. Például, ha a merevlemez meghajtókat felhasználói jelszó kérésére állította be, akkor minden alkalommal, amikor az indítást a merevlemez felől kíséri meg, a rendszer kérni fogja a jelszó beírását az indítási folyamat folytatása előtt.

Néhány operációs rendszer kéri a jelszó megadását, mielőtt megkezdődne a betöltése. Az eszközönkénti biztonsági profil nem változtatja meg az operációs rendszer működését. Ha az operációs rendszer jelszót igényel, akkor be kell gépelnie a rendszer kérésére, tekintet nélkül az eszközönkénti biztonsági profil beállításaira.

Az eszközönkénti biztonsági profil beállításához:

1. Indítsa el a Configuration/Setup Utility programot ("A Configuration/Setup Utility program indítása és használata" oldalszám: 39).

2. A Configuration/Setup Utility program menüjében válassza a **System Security** menüpontot és nyomja meg az Entert.
3. Válassza ki a **Security Profile by Device** menüpontot, és nyomja meg az Entert.
4. Válassza ki a kívánt eszközöket és beállításokat, majd nyomja meg az Entert.
5. Nyomja meg kétszer az Esc billentyűt a Configuration/Setup Utility program menüjéhez történő visszatérés céljából.
6. Válassza ki a **Save Settings** menüpontot a Configuration/Setup Utility menüben, majd nyomja meg az Esc billentyűt, és kövesse a képernyőn megjelenő utasításokat a Configuration/Setup Utility programból történő kilépéshez.

A továbbfejlesztett biztonság használata

A továbbfejlesztett biztonság a PC 300PL 6565 számítógépen rendelkezésre álló, járulékos biztonsági funkció.

A továbbfejlesztett biztonságot csak akkor engedélyezheti vagy tilthatja le, amikor a rendszerprogramokat frissíti. Ha engedélyezte a továbbfejlesztett biztonságot, de nem állított be adminisztrátori jelszót, akkor a számítógép úgy működik, mintha a továbbfejlesztett biztonság tiltva lenne. Az adminisztrátori jelszó beállításáról további tájékoztatást kaphat “Az adminisztrátori jelszó használata” oldalszám: 45 helyen.

Ha engedélyezte a továbbfejlesztett biztonságot, és beállított adminisztrátori jelszót, akkor a számítógép a következő járulékos biztonsági rendszabályokkal működik:

- A biztonsági EEPROM tartalma (az adminisztrátori jelszó és a rendszerbetöltési sorrend) védve lesz az elem és a CMOS memória meghibásodásaitól.
- A biztonsági EEPROM védve lesz a jogosulatlan hozzáféréstől. A biztonsági EEPROM tartalmát semmilyen szoftver alkalmazás vagy rendszerszoftver sem olvashatja ki és nem is írhatja felül, amíg a továbbfejlesztett biztonságot le nem tiltja és a számítógépet újra nem indítja. Hálózati környezetben ez a megoldás megakadályozhatja bizonyos funkciók végrehajtását a számítógépen.
- A távoli adminisztráció zárolva lesz, és a zárolás addig nem is oldható fel, amíg a továbbfejlesztett biztonságot le nem tiltja és a számítógépet újra nem indítja. Ez megakadályozza a számítógép rendszerprogramjainak távolról történő frissíthetőségét.
- A Configuration/Setup Utility programban lévő konfigurációs beállítások mindaddig védve vannak és nem módosíthatók, amíg be nem írja az adminisztrátori jelszót. A számítógép hardverében bekövetkező bármilyen módosítás, amelyet a rendszerprogramok észlelnek a számítógépben,

konfigurációs hibát fognak mindaddig okozni, amíg meg nem adja az adminisztrátori jelszót.

A továbbfejlesztett biztonság engedélyezéséhez vagy letiltásához:

1. Helyezze be a rendszerprogramok frissítési lemezét a számítógép hajlékonylemez meghajtójába (A lemez). A rendszerprogramok frissítései rendelkezésre állnak az Interneten a <http://www.ibm.com/pc/support/us/> címen.
2. Kapcsolja be a számítógépet. Ha már be van kapcsolva, akkor először ki kell kapcsolnia, majd ismételtelen be.
3. A frissítés elkezdődik, a számítógép leáll, és felszólítja a felhasználót az adminisztrátori jelszó megadására (ha korábban beállított adminisztrátori jelszót). A számítógép leállított állapotban marad addig, amíg be nem írja az adminisztrátori jelszót.
4. Amikor beírja az adminisztrátori jelszót, vagy ha az adminisztrátori jelszó nem volt beállítva, a frissítési lemez folytatja futását, és választható opciókat ajánl fel a továbbfejlesztett biztonság engedélyezésére vagy letiltására. Választása automatikusan rögzítésre kerül a Configuration/Setup Utility program System Security menüjében.

A Pentium III processzor széria szám funkció engedélyezése

Néhány modell olyan Pentium III mikroprocesszorral érkezik, amely képes megadni a processzor széria számát. A processzor széria szám egy elektronikus szám, amely minden Pentium III mikroprocesszorra egyedi. Ez a funkció elsődlegesen az Internetes tranzakciókhoz használatos továbbfejlesztett biztonság céljára szolgál. *A Pentium III mikroprocesszorral felszerelt modellek a funkció OFF (letiltott) beállításával kerülnek szállításra.*

A funkció engedélyezéséhez a következő eljárást használja:

1. Indítsa el a Configuration/Setup Utility programot.
2. Válassza ki az **Advanced Setup** menüpontot, és nyomja meg az Entert.
3. Válassza ki a **Processor Control** menüpontot, és nyomja meg az Entert.
4. Változtassa meg a **Processor Serial Number Access** beállítását **Disabled** értékről **Enabled** értékre, és nyomja meg az Enter billentyűt.
5. Mentse el a beállításokat, lépjen ki a programból és indítsa újra a számítógépet annak tápfeszültség kapcsolójával, hogy aktivizálja az új beállítást.

Egyéb beállítások a Configuration/Setup Utility programban

Az alábbi rész utasításokat tartalmaz a Configuration/Setup Utility programban lévő egyéb beállítások elvégzéséhez, mint például a billentyűzet sebességének, az indítási sorrendnek, a távoli adminisztrációnak és a tápfeszültség kezelésnek a beállításához.

A billentyűzet sebességének módosítása

Módosíthatja azt a sebességet, amellyel a billentyűzet válaszol egy billentyű lenyomására. Ez a beállítás a Configuration/Setup Utility programban lévő **Start Options** menü alatt található. Az alapértelmezett *leütési gyakoriság* 30 karakter/másodperc (nagy gyakoriság).

Az indítási sorrend beállítása

A számítógép több eszköz felől indítható, beleértve a merevlemez meghajtót, a hajlékonylemez meghajtót, a CD-ROM meghajtót és a hálózatot. Az indító program a kiválasztott sorrendben keresi meg az eszközöket. Az indítási sorrend kiválasztásához a Configuration/Setup Utility programot használhatja.

Az indítási sorrend beállításához:

1. Indítsa el a Configuration/Setup Utility programot ("A Configuration/Setup Utility program indítása és használata" oldalszám: 39).
2. Válassza ki a **Start Options** elemet, és nyomja meg az Entert.
3. A Start Options menüben válassza ki a **Startup Sequence** menüpontot, és nyomja meg az Entert.
4. A Primary Startup Sequence alatt válassza ki a **First Startup Device** opciót, és nyomja meg az Entert.
5. A kurzor mozgató billentyűk segítségével végezze el a választást, és nyomja meg az Entert.
6. Szükség esetén ismételje meg a fenti lépéseket a **Second Startup Device**, a **Third Startup Device** és a **Fourth Startup Device** menüpontokra is.
7. Ha az **Automatic Power On Startup Sequence** opció *Enabled* (engedélyezve) állapotban van, válassza ki a sorrendet és az eszközöket a felkínált választékból.
8. Nyomja addig az Esc billentyűt, amíg vissza nem tér a Configuration/Setup Utility program menüjéhez.
9. Válassza ki a **Save Settings** menüpontot a Configuration/Setup Utility menüben, majd nyomja meg az Esc billentyűt, és kövesse a képernyőn megjelenő utasításokat.

Beállítások, amelyek hatással vannak az indítási műveletre

A következő funkciók beállításai a Configuration/Setup Utility programban hatással lehetnek a számítógép indítási műveletére.

- Indítási opciók, beleértve az indítási sorrendet, a bekapcsolási állapotot és a bekapcsolási öntesztet.
- Biztonsági opciók, beleértve az adminisztrátori és a bekapcsolási jelszavakat. További információkat a “Jelszavak használata” oldalszám: 42, “A bekapcsolási jelszó használata” oldalszám: 42 és “Az adminisztrátori jelszó használata” oldalszám: 45 helyen talál.
- Biztonsági profil eszközként. További információt az “Eszközkénti biztonsági profil használata” oldalszám: 47 helyen talál.

A távoli adminisztráció beállítása

A rendszerprogramokat - mint például a POST és a BIOS programokat - a hálózati kiszolgálóról távoli módban frissítheti, ha a távoli adminisztráció engedélyezve van. Ha beállított adminisztrátori jelszót a számítógépben, akkor a távoli programfrissítéshez *nem kell* megadni a jelszót. Konzultáljon a hálózati rendszergazdával arról, hogyan kell a hálózati kiszolgálót beállítani a POST és a BIOS frissítések végrehajtásához.

A távoli adminisztráció beállításához kövesse ezeket a lépéseket:

1. Indítsa el a Configuration/Setup Utility programot. (“A Configuration/Setup Utility program indítása és használata” oldalszám: 39.)
2. Válassza ki a **System Security** menüpontot, és nyomja meg az Entert.
3. Válassza ki a **Remote Administration** menüpontot, és nyomja meg az Entert.
4. A távoli adminisztráció engedélyezéséhez válassza ki az **Enabled** beállítást. A letiltáshoz válassza ki a **Disabled** értéket. Nyomja meg az Entert.
5. Nyomja addig az Esc billentyűt, amíg vissza nem tér a Configuration/Setup Utility program főmenüjéhez.
6. Válassza ki a **Save Settings** menüpontot a Configuration/Setup Utility program menüjében, majd nyomja meg az Esc billentyűt, és kövesse a képernyőn megjelenő utasításokat.

Megszakítás és DMA erőforrások

Ez a rész felsorolja a számítógépre vonatkozó alapértelmezett megszakítási és közvetlen memória hozzáférési (DMA) erőforrások beállításait. A megszakítási és a DMA beállítások megváltozhatnak, amikor a számítógépet újra konfigurálja.

Megszakítás kérés	Rendszer erőforrás
0	Időmérő
1	Billentyűzet
2	Megszakítás vezérlő
3	Soros port B
4	Soros port A
5	Szabad
6	Hajlékonylemez
7	Párhuzamos port
8	Valós idő óra
9	ACPI
10	Szabad
11	Szabad
12	Egér
13	Koprocesszor
14	IDE meghajtók
15	IDE meghajtók

Megjegyzés: Az IRQ 3, 4, 7 és 9, valamint a DMA 3 módosítható másodlagos beállításra vagy letiltható.

DMA kérés	Rendszer erőforrás
0	Szabad
1	Szabad
2	Hajlékonylemez
3	Párhuzamos port
4	Rendszer erőforrás
5	Szabad
6	Szabad
7	Szabad

Tápfeszültség kezelési funkciók

A számítógép beépített energiatakarékos képességekkel érkezik. A Configuration/Setup Utility programban található tápfeszültség kezelési menü segítségével tekintheti meg és módosíthatja az energiatakarékosságra vonatkozó beállításokat. Ez a fejezet ismerteti mind az advanced power management (APM), mind az automatic configuration and power interface (ACPI) tápfeszültség kezelési funkciókat, amelyeket a számítógép támogat.

Figyelem!

Ha egy eszköz, mint például a monitor, nem rendelkezik tápfeszültség kezelési funkcióval, meghibásodhat, amikor csökkentett tápfeszültséget kap. Mielőtt kiválasztja az energiatakarékos üzemmódot a monitor számára, ellenőrizze a monitorral érkezett dokumentációt, hogy támogatja-e a Display Power Management Signaling (DPMS) funkciót.

ACPI BIOS IRQ

Az ACPI BIOS IRQ lehetővé teszi, hogy az operációs rendszer vezérelje a számítógép tápfeszültség kezelési funkcióit. Az ACPI BIOS IRQ beállítás segítségével úgy konfigurálhatja a funkció által használt megszakításokat, hogy felszabadíthatja az erőforrásokat más eszközök számára. Nem minden operációs rendszer támogatja az ACPI BIOS IRQ funkciót. Olvassa el az operációs rendszer dokumentációját annak eldöntéséhez, hogy támogatja-e az ACPI funkciót.

ACPI készenléti mód

Néhány modell lehetővé teszi annak kiválasztását, hogy a rendszer milyen tápfeszültség szintre menjen a készenléti módba történő belépéskor.

S1 készenléti mód

Az S1 készenléti módot (Standby mode S1) minden modell támogatja. Amikor a számítógép belép az S1 módba, minden eszköz kap tápellátást, de a mikroprocesszor tevékenysége leáll.

S3 készenléti mód

Az S3 készenléti módot (Standby mode S3) néhány modell támogatja. Ha a számítógép készenléti mód opciója nem teszi lehetővé az S3 mód kiválasztását, akkor csak az S1 készenléti mód van támogatva. Amikor a számítógép belép az S3 módba, csak a rendszermemória kap tápellátást. Az S3 készenléti módból történő "ébresztéshez" nyomja meg és engedje fel a tápfeszültség kapcsolót.

Megjegyzés: Ha a számítógép készenléti mód opciójának beállítása lehetővé teszi az S3 mód kiválasztását, akkor feltétlenül olvassa el a következő bekeretezett szöveget.

Fontos!

Néhány választható adapternek lehet, hogy nem megfelelően áll vissza a működőképessége az S3 készenléti módból. Ha úgy tűnik, hogy a számítógép felfüggesztésre került a készenléti módban, akkor nyomja meg a tápfeszültség kapcsolót és tartsa benyomva 5 másodpercig. A számítógép kilép a készenléti módból és kikapcsol. Nyomja meg a tápfeszültség kapcsolót a számítógép újbóli bekapcsolásához.

Ha probléma merül fel az S3 készenléti móddal, akkor állítsa be az opciót S1 értékre, és próbálja meg S3 módot támogató eszközmeghajtókra frissíteni a problémát okozó adapterek eszközmeghajtóit.

APM funkciók beállítása

A tápfeszültség kezelés révén a számítógép és a monitor (ha a monitor támogatja a DPMS funkciót) beállítható energiatakarékos üzemmódba, ha egy megadott időtartamra inaktívak.

- **Time to Low Power:** Amikor engedélyezi az **Automatic Hardware Power Management** opciót, akkor ezzel a paraméterrel megadhatja azt az időtartamot, ameddig a számítógépnek inaktívnak kell lenni, mielőtt a tápfeszültség kezelési funkciók érvényesülése megkezdődne. Az időt 5 perc és egy óra között választhatja meg.
- **System Power:** Ezzel az opcióval kiválaszthatja az **ON** beállítást, ha azt akarja, hogy a számítógép bekapcsolt állapotban maradjon, vagy az **OFF** beállítást, ha azt akarja, hogy a számítógép rendszerzárást csináljon, amikor a tápfeszültség kezelési funkciók aktivizálva vannak.
- **Display:** Ezzel az opcióval a következő energiatakarékos állapotok egyikét választhatja ki:
 - **Standby:** Ebben a módban a képernyő üres, de a képernyő képállománya *azonnal* visszaáll, amint valamilyen tevékenységet észlel.
 - **Suspend:** Ebben a módban a monitor kisebb tápfeszültséget használ, mint a Standby módban. A képernyő üres, de a képállomány *néhány másodpercen belül* visszaáll, amint valamilyen tevékenységet észlel.
 - **OFF:** Ebben a módban a monitor tápfeszültsége kikapcsolódik. A monitor tápfeszültségének visszaállításához meg kell nyomni a monitor tápfeszültség nyomógombját. Néhány monitornál lehet, hogy kétszer kell a tápfeszültség kapcsolót megnyomni.

Ha a fenti beállítások valamelyike engedélyezve van, akkor a **Time to Display 'off'** beállítást kell megadni. Az időt 5 perc és egy óra között választhatja meg. (A Time to display 'off' az az időtartam, ami az energiatakarékos állapot kezdetétől a monitor kikapcsolásáig tart.)

- **Disable:** Ebben a módban a tápfeszültség kezelési funkciók beállításai nincsenek hatással a monitorra.
- **IDE Drives:** Ezzel a beállítással kijelölheti, hogy az IDE meghajtók engedélyezve vagy tiltva legyenek-e, amikor a tápfeszültség kezelési funkciók aktivizálva vannak.

A tápfeszültség kezelési funkciók beállításához:

1. Indítsa el a Configuration/Setup Utility programot (“A Configuration/Setup Utility program indítása és használata” oldalszám: 39).
2. Válassza ki a **Power Management** menüpontot, és nyomja meg az Entert.
3. Válassza ki az **APM** elemet, és nyomja meg az Entert.
4. Állítsa be az **Automatic Hardware Power Management** opciót Enabled értékre.
5. Állítsa be a tápfeszültség kezelési paraméterek kívánság szerinti értékeit (időtartam az alacsony feszültséghez, rendszer tápfeszültség, processzor sebesség és időtartam a monitor kikapcsolásához).
6. Válassza ki a **Low Power Entry Activity Monitor** menüpontot, és nyomja meg az Entert.
7. Engedélyezze (**Enabled**) vagy tiltsa le (**Disabled**) azokat az eszközöket, amelyeket figyelni akar a tápfeszültség kezelési funkció számára.

Megjegyzés: Ha az összes eszközt letiltotta, akkor újra kell indítania a számítógépet ahhoz, hogy a rendszer ismét működjön.

8. Nyomja meg háromszor az Esc billentyűt a Configuration/Setup Utility program menüjéhez történő visszatérés céljából.
9. Válassza ki a **Save Settings** menüpontot a Configuration/Setup Utility program menüjében, majd nyomja meg az Esc billentyűt, és kövesse a képernyőn megjelenő utasításokat.

Az automatikus bekapcsolási funkciók beállítása

A tápfeszültség kezelési menü Automatic Power On opciója lehetővé teszi azoknak a funkcióknak az engedélyezését vagy letiltását, amelyek automatikusan bekapcsolják a számítógépet. Ugyancsak ki kell választania azt az indítási sorrendet is, amelyet használni kíván a kiválasztott bekapcsolási esemény típusához.

- **Wake on LAN:** Ha távoli hálózatkezelési szoftverrel és Wake on LAN funkciót támogató hálózati kártyával rendelkezik, akkor használhatja az IBM által kifejlesztett Wake on LAN funkciót. Ha a Wake on LAN funkciót **engedélyezi**, a számítógép ki fog kapcsolni, amikor a helyi hálózat (LAN) egy másik számítógéptől megérkezik az adott jel. További információért olvassa el a hálózati kártyával érkezett dokumentációt.

- **Serial Port Ring Detect:** Ha a számítógép soros portjához egy *külső* modem csatlakozik, és azt akarja, hogy a számítógép automatikusan bekapcsolódjon, amikor a modemen csöngetést észlel, akkor állítsa be ezt a funkciót **Enabled** állapotba. A modemnek is támogatni kell a funkciót.
- **PCI Modem Ring Detect:** Ha a számítógép PCI modemmel rendelkezik, és azt akarja, hogy a számítógép automatikusan bekapcsolódjon, amikor a modemen csöngetést észlel, akkor állítsa be ezt a funkciót **Enabled** állapotba.
- **Wake Up on Alarm:** Ezzel a funkcióval megadhatja azt a dátumot és időpontot, amikor a számítógép automatikusan bekapcsol. Ez lehet egyszeri, napi és heti esemény.
- **PCI Wake Up:** Ha ez a beállítás engedélyezve van, akkor a számítógép az ilyen funkciót támogató PCI eszközöktől jövő "wake up" kérésekre bekapcsol.

Az automatikus bekapcsolási funkciók beállításához kövesse ezeket a lépéseket:

1. Indítsa el a Configuration/Setup Utility programot ("A Configuration/Setup Utility program indítása és használata" oldalszám: 39).
2. Válassza ki a **Power Management** menüpontot, és nyomja meg az Entert.
3. Válassza ki az **Automatic Power On** menüpontot, és nyomja meg az Entert.
4. Válassza ki a funkció számára beállítani kívánt menüelemet. Használja a Bal (←) vagy a Jobb (→) billentyűket az **Enabled** vagy a **Disabled** kiválasztásához. Nyomja meg az Entert.
5. Válassza ki az indítási sorrendet a funkció számára. Használja a Bal (←) vagy a Jobb (→) billentyűket a **Primary** vagy az **Automatic** kiválasztásához. Ha az **Automatic** beállítást választja ki, győződjön meg róla, hogy a Startup Sequence menüben az **Automatic Power On Startup Sequence** paraméter **Enabled** állapotban van. Egyébként a rendszer az **elsődleges** indítási sorrendet fogja használni.
6. Nyomja addig az Esc billentyűt, amíg vissza nem tér a Configuration/Setup Utility program menüjéhez.
7. Válassza ki a **Save Settings** menüpontot a Configuration/Setup Utility program menüjében, majd nyomja meg az Esc billentyűt, és kövesse a képernyőn megjelenő utasításokat.

Gyorstájékoztató a hálózattal kapcsolatos beállításokhoz

Egyes modellek hálózati kártyával vagy modemmel érkeznek. A következő táblázat segítséget kíván nyújtani a beállításához, amikor a számítógép más számítógépekhez kapcsolódik a hálózaton keresztül. A táblázat azt a célt szolgálja, hogy gyorsan megtalálja az adott hálózati beállítást. Megnézheti a pillanatnyi beállítást vagy választhat attól eltérőt is. Amikor befejezi a műveletet, vagy menti a beállításokat a segédprogramból történő kilépés előtt, vagy a beállítások mentése nélkül lép ki.

A következő táblázatban lévő lépések mindig a Configuration/Setup Utility főmenüjével kezdődnek.

Engedélyezés:	Kiválasztás:	Megjegyzés:
Remote Administration	<ol style="list-style-type: none"> 1. System Security 2. Remote Administration 3. Enabled 	<p>A távoli adminisztráció engedélyezése lehetővé teszi a POST/BIOS frissítését LAN hálózaton keresztül.</p>
Normál betöltés helyett hálózat használata	<ol style="list-style-type: none"> 1. Start options 2. Network boot F12 option 3. Enabled 	
Wake on LAN	<ol style="list-style-type: none"> 1. Power Management 2. Automatic Power On 3. Wake on LAN 4. Enabled 5. Startup Sequence 6. Automatic <p>Nyomja meg az Esc billentyűt a főmenühöz való visszatéréshez.</p> <ol style="list-style-type: none"> 7. Start Options 8. Startup Sequence 9. Automatic Power On Startup Sequence 10. Enabled 11. Első, második, harmadik és negyedik indítási eszköz 	<ul style="list-style-type: none"> • Lehet, hogy a számítógépén nem tud négy indítási eszközt kiválasztani.
Wake on PCI	<ol style="list-style-type: none"> 1. Power Management 2. Automatic Power On 3. Wake on PCI 4. Enabled 5. Startup Sequence 6. Automatic <p>Nyomja meg az Esc billentyűt a főmenühöz való visszatéréshez.</p> <ol style="list-style-type: none"> 7. Start Options 8. Startup Sequence 9. Automatic Power On Startup Sequence 10. Enabled 11. Első, második, harmadik és negyedik indítási eszköz 	<p>Lehet, hogy a számítógépén nem tud négy indítási eszközt kiválasztani.</p>

Engedélyezés:	Kiválasztás:	Megjegyzés:
Wake on Alarm	<ol style="list-style-type: none"> 1. Power Management 2. Automatic Power On 3. Wake on Alarm 4. Egyszeri, napi vagy heti esemény 5. Alarm settings 6. Startup Sequence 7. Automatic <p>Nyomja meg az Esc billentyűt a főmenühez való visszatéréshez.</p> <ol style="list-style-type: none"> 8. Start Options 9. Startup Sequence 10. Automatic Power On Startup Sequence 11. Enabled 12. Első, második, harmadik és negyedik indítási eszköz 	<p>Lehet, hogy a számítógépén nem tud négy indítási eszközt kiválasztani.</p>
Serial Port Ring Detect	<ol style="list-style-type: none"> 1. Power Management 2. Automatic Power On 3. Serial Port A Ring Detect 4. Enabled 5. Startup Sequence 6. Automatic <p>Nyomja meg az Esc billentyűt a főmenühez való visszatéréshez.</p> <ol style="list-style-type: none"> 7. Start Options 8. Startup Sequence 9. Automatic Power On Startup Sequence 10. Enabled 11. Első, második, harmadik és negyedik indítási eszköz 	<p>Lehet, hogy a számítógépén nem tud négy indítási eszközt kiválasztani.</p> <p>A Wake on Ring csak a COM1 kommunikációs porton engedélyezhető.</p>

Engedélyezés:	Kiválasztás:	Megjegyzés:
PCI Modem Ring Detect	<ol style="list-style-type: none"> 1. Power Management 2. Automatic Power On 3. MODEM Ring Detect 4. Enabled 5. Startup Sequence 6. Automatic <p style="margin-left: 20px;">Nyomja meg az Esc billentyűt a főmenühez való visszatéréshez.</p> <ol style="list-style-type: none"> 7. Start Options 8. Startup Sequence 9. Automatic Power On Startup Sequence 10. Enabled 11. Első, második, harmadik és negyedik indítási eszköz 	<ul style="list-style-type: none"> • Lehet, hogy a számítógépén nem tud négy indítási eszközt kiválasztani.

Fejezet 5. Bővítések telepítése

A számítógép képességeit megnövelheti, ha memóriát, meghajtókat vagy adaptereket ad hozzá. Amikor bővíti a gépet, használja az alábbi utasításokat a kiegészítő hardverrel érkezett utasításokkal egyetemben.

Figyelem!

- Mielőtt bármilyen kiegészítőt telepítene, olvassa el a "Balesetvédelmi előírások" oldalszám: v és helyen leírtakat. Ezek az elővigyázatossági szabályok és útmutatások segítséget nyújtanak a biztonságos munkavégzéshez.
- Az 5 V készenléti feszültség jelenléte kárt eredményezhet a hardverben, amíg nem húzza ki a tápkábelt a fali csatlakozóból a számítógép borítójának kinyitása előtt.

A sztatikus feltöltődésre érzékeny eszközök kezelése

A sztatikus elektromosság - bár az emberekre ártalmatlan - a számítógép alkotórészeit és a kiegészítőket komolyan veszélyezteti.

Amikor egy kiegészítővel bővíti a számítógépet, *ne* nyissa ki a kiegészítőt tartalmazó, sztatikus védelmet nyújtó csomagot addig, amíg nem kap erre utasítást.

Amikor ilyen kiegészítőket és egyéb számítógép alkotórészeket kezel, tartsa be az alábbi óvintézkedéseket, hogy elkerülje a sztatikus elektromosság okozta meghibásodásokat:

- Korlátozza a mozgást. A mozgás sztatikus elektromosság kialakulását eredményezheti maga körül.
- Az alkotórészeket mindig gondosan kezelje. Az adaptereket és a memória modulokat az éleiknél fogja meg. Soha ne érintse a védtelen áramköri részeket.
- Akadályozza meg, hogy mások megérintsék az alkotórészeket.
- Amikor új kiegészítőt telepít, akkor a kiegészítőt tartalmazó, sztatikus védelmet adó csomagolást legalább két másodpercig érintse hozzá a bővítő hely fémes részéhez, vagy a számítógép más, nem festett fémfelületéhez. Ez csökkenti a csomag és a telepítést végző személy sztatikus elektromosságát is.
- Amikor csak lehetséges, vegye ki a kiegészítőt és telepítse közvetlenül a számítógépbe anélkül, hogy közben valahová letenné. Amikor ez nem lehetséges, helyezze a sztatikus védelmet adó csomagolást (amelyben a kiegészítő érkezett) egy sima felületre, és tegye rá a kiegészítőt.

- Ne tegye a kiegészítőt a számítógép borítójára vagy más fémes felületre.

Rendelkezésre álló kiegészítők

A következőkben néhány rendelkezésre álló kiegészítő található:

- Dual in-line memóriának (DIMM) nevezett rendszermemória
- Periféria alkotórészek összekapcsolása (PCI) adapterek
- AGP video adapterek
- Belső meghajtók
 - CD-ROM
 - Merevlemez
 - Hajlékonylemez és egyéb cserélhető adathordozó meghajtók.

A rendelkezésre álló kiegészítőkről a legújabb információkat a következő Internet címeken találhatja meg:

- <http://www.ibm.com/pc/us/options/>
- <http://www.ibm.com/pc/support/>

Tájékoztatást kérhet a következő telefonszámok felhívásával is:

- Az Egyesült Államokon belül hívja az 1-800-IBM-2YOU (1-800-426-2968) számot, az IBM viszonteladóját vagy az IBM értékesítési képviselőjét.
- Kanadán belül hívja az 1-800-565-3344 vagy az 1-800-465-7999 számot.
- Az Egyesült Államokon és Kanadán kívül keresse meg az IBM viszonteladóját vagy az IBM értékesítési képviselőjét.

A telepítéshez szükséges szerszámok

A számítógépben lévő kiegészítők eltávolításához vagy telepítéséhez egy lapos csavarhúzóra lesz szüksége. Bizonyos kiegészítőkhöz további szerszámokra lehet szüksége. Olvassa el a kiegészítővel érkező utasításokat.

Fontos!

Futtassa le a ConfigSafe (vagy egy hasonló alkalmazást), hogy egy "pillanatfelvételt" készítsen a számítógép konfigurációjáról, mielőtt a kiegészítő eszközt telepítené. A pillanatfelvétel segítségével megtekintheti és összehasonlíthatja a számítógép konfigurációjában bekövetkezett változásokat a kiegészítő telepítése után. Ha konfigurációs problémái adódnának a kiegészítő telepítése után, akkor a ConfigSafe lehetővé teszi a konfiguráció visszaállítását a korábbi beállításokra.

Amikor első alkalommal indítja el a számítógépet, a ConfigSafe egy pillanatfelvételt készít a számítógép kezdeti konfigurációjáról. Ezt a pillanatfelvételt használva visszaállíthatja a konfigurációt a kezdeti állapotba.

A ConfigSafe az előtelepített szoftver része a számítógépen. További információkat *A programokról* című kiadványban talál, amely a számítógéppel érkezik.

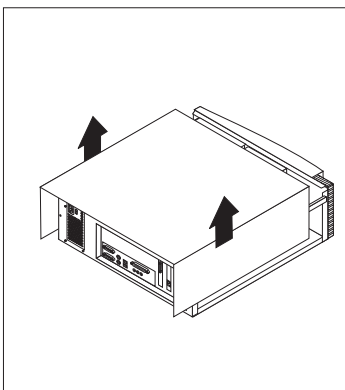
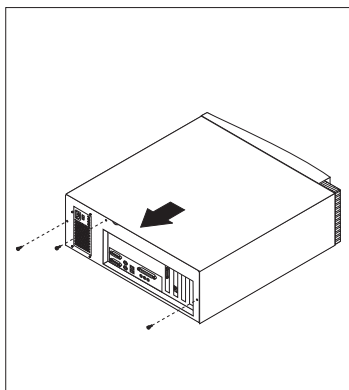
A borító eltávolítása — asztali modell

Fontos:

A borító eltávolítása előtt olvassa el a “Balesetvédelmi előírások” oldalszám: v és “A sztatikus feltöltődésre érzékeny eszközök kezelése” oldalszám: 61 helyen leírtakat.

A borító eltávolításához:

1. Zárja le az operációs rendszert, vegye ki az összes adathordozót (hajlékony és CD lemezek vagy szalagok) a meghajtókból, majd kapcsolja ki az összes csatolt egységet és a számítógépet.
2. Húzza ki az összes tápkábelt az elektromos dugaszolóaljzatból.
3. Húzza ki a számítógéphez csatlakozó összes kábelt. Ebbe beletartoznak a tápkábelek, a bemeneti/kimeneti (I/O) kábelek és minden olyan kábel, amely a számítógéphez kapcsolódik.
4. Csavarja ki a számítógép hátlapján található csavarokat, amelyek a fémházhoz rögzítik a borítót. Szükség esetén használjon csavarhúzókat a csavarok meglazításához.
5. Csúsztassa a borítót körülbelül 25mm-rel (1.0") hátrafelé, amíg meg nem akad, majd emelje le a borítót a fémházzól.



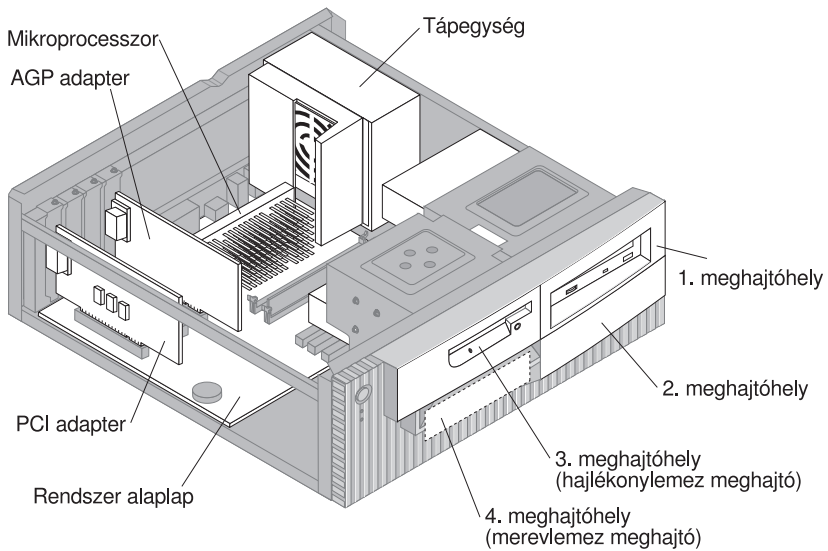
Figyelem!

Ahhoz, hogy a belső alkotórészek megbízható teljesítményt nyújtsanak, megfelelő hűtés szükséges. Ne üzemeltesse a számítógépet levett borítóval.

Az alkotórészek beazonosítása — asztali modell

A kiegészítő elemek számítógépbe történő telepítéséhez el kell távolítani a borítót. (“A borító eltávolítása — asztali modell” oldalszám: 64.) A számítógépben belüli alkotórészek beazonosítását ugyancsak meg kell tenni.

A következő illusztráció segít a számítógépben lévő különféle alkotórészek beazonosításában.



A tápegység mozgatása — asztali modell

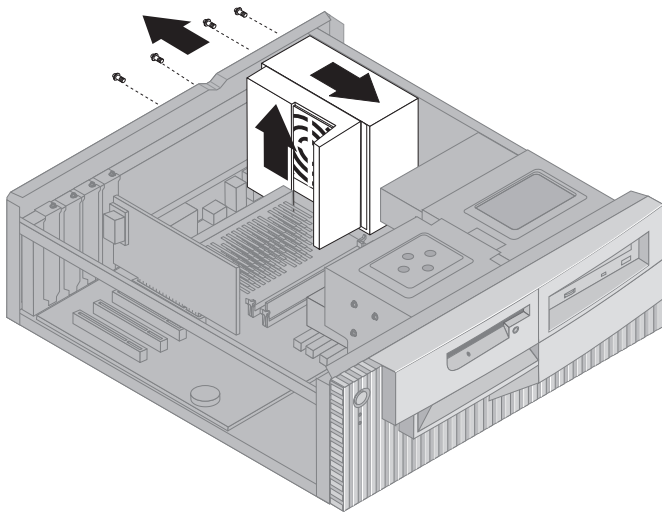
Ahhoz, hogy az asztali modell 1. vagy 2. meghajtóhelyére meghajtót telepítsen, el kell mozdítani a tápegységet. Ezáltal lehetővé válik, hogy könnyebben csatlakoztassa a jel- és tápkábeleket a meghajtók hátlapján található csatlakozókhoz.



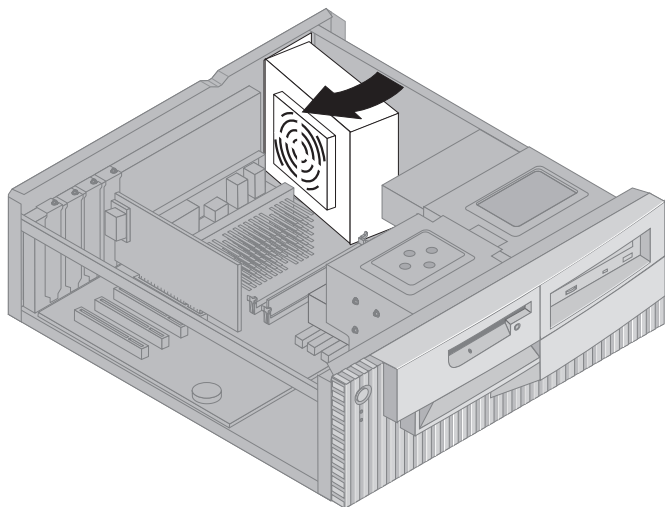
Vigyázat, veszély!

Ne lazítsa meg a tápegységhez rögzített tartókeretet, és ne távolítsa el a tápegység egyetlen csavarját sem.

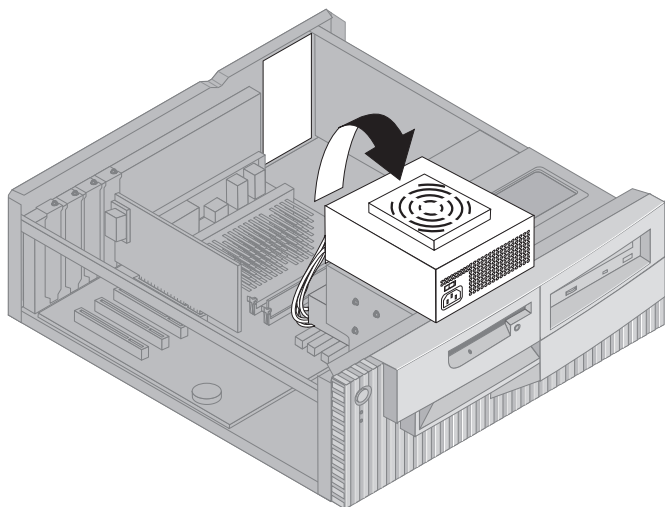
1. Csavarja ki azt a négy csavart, amely a tápegységet a számítógép hátlapjához rögzíti.
2. Távolítsa el a légszűrőt adó részt a tápegységről.
3. Csúsztassa a tápegységet a fémház elülső része felé addig, amíg a tápegységet a fémházhhoz rögzítő fül szabadná nem válik.



4. Kissé forgassa el a tápegységet a rendszer alaplapja felé.



5. Emelje fel a tápegységet, és óvatosan forgassa el a fémház elülső része felé. Fektesse rá a hajlékonylemez meghajtóhelyére, ezáltal több szabad hely marad a meghajtók hátsó részének eléréséhez, amelyen dolgozik.



6. A tápegység cseréjéhez visszafelé kell végrehajtani ezeket a lépéseket.

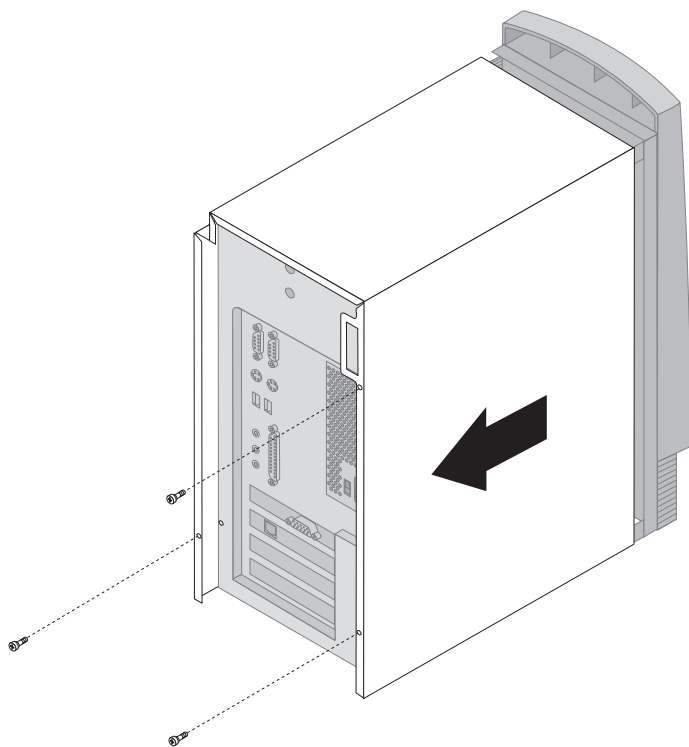
A borító eltávolítása — torony modell

Fontos:

A borító eltávolítása előtt olvassa el a “Balesetvédelmi előírások” oldalszám: v és “A sztatikus feltöltődésre érzékeny eszközök kezelése” oldalszám: 61 helyen leírtakat.

A borító eltávolításához:

1. Zárja le az operációs rendszert, vegye ki az összes adathordozót (hajlékony és CD lemezek vagy szalagok) a meghajtókból, majd kapcsolja ki az összes csatolt egységet és a számítógépet.
2. Húzza ki az összes tápkábelt az elektromos dugaszolóaljzatból.
3. Húzza ki a számítógéphez csatlakozó összes kábelt. Ebbe beletartoznak a tápkábelek, a bemeneti/kimeneti (I/O) kábelek és minden olyan kábel, amely a számítógéphez kapcsolódik.
4. Csavarja ki a számítógép hátlapján található csavarokat, amelyek a fémházhoz rögzítik a borítót. Szükség esetén használjon csavarhúzó a csavarok meglazításához.
5. Csúsztassa a borítót körülbelül 25mm-rel (1.0") hátrafelé, amíg meg nem akad, majd emelje le a borítót a fémházzól.



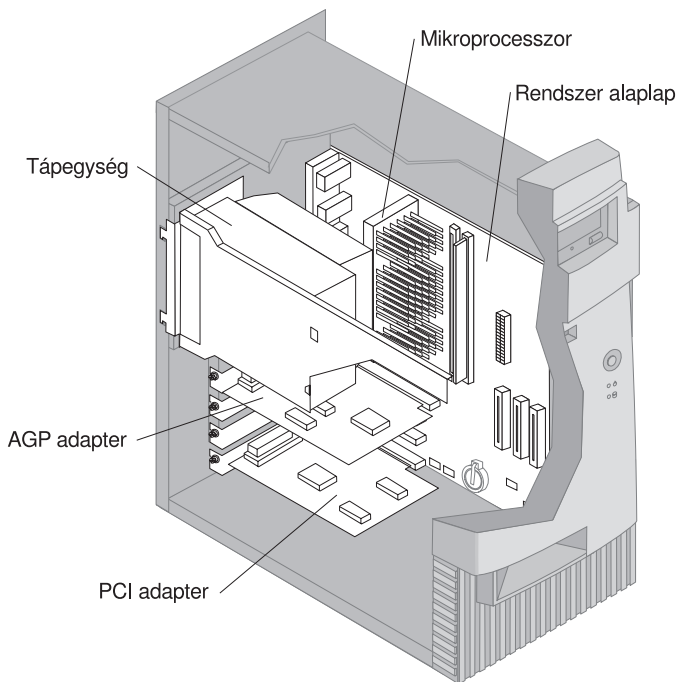
Figyelem!

Ahhoz, hogy a belső alkotórészek megbízható teljesítményt nyújtsanak, megfelelő hűtés szükséges. Ne üzemeltesse a számítógépet levett borítóval.

Az alkotórészek beazonosítása — torony modell

A kiegészítő elemek számítógépbe történő telepítéséhez el kell távolítani a borítót. (“A borító eltávolítása — torony modell” oldalszám: 68.) A számítógépben belüli alkotórészek beazonosítását ugyancsak meg kell tenni.

A következő illusztráció segít a számítógépben lévő különféle alkotórészek beazonosításában.



Megjegyzés: Ha jobban kedveli, a számítógépet oldalára is fektetheti a kiegészítő elemek telepítése vagy eltávolítása érdekében.

A tápegység mozgatása — torony modell

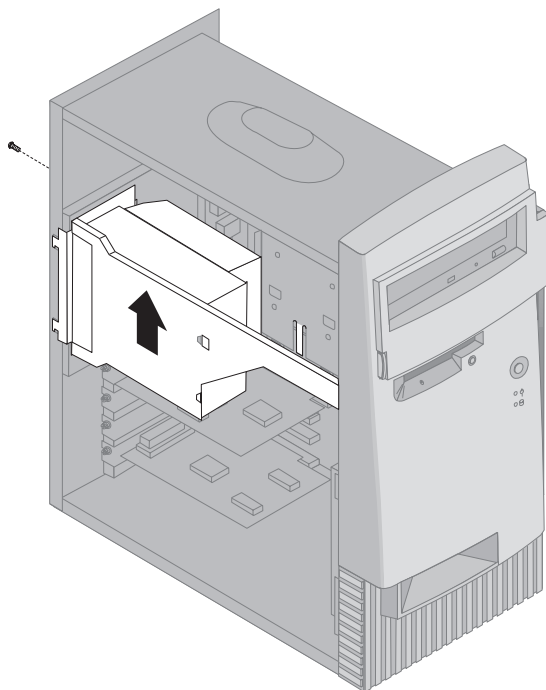
Ahhoz, hogy egyes műveleteket végrehajthasson a számítógépen belül, esetleg el kell mozdítani a tápegységet. Ezáltal könnyebben hozzáférhet a rendszer alaplapp olyan részeihez, amelyek nehezebben láthatók vagy nehezebben elérhetők.



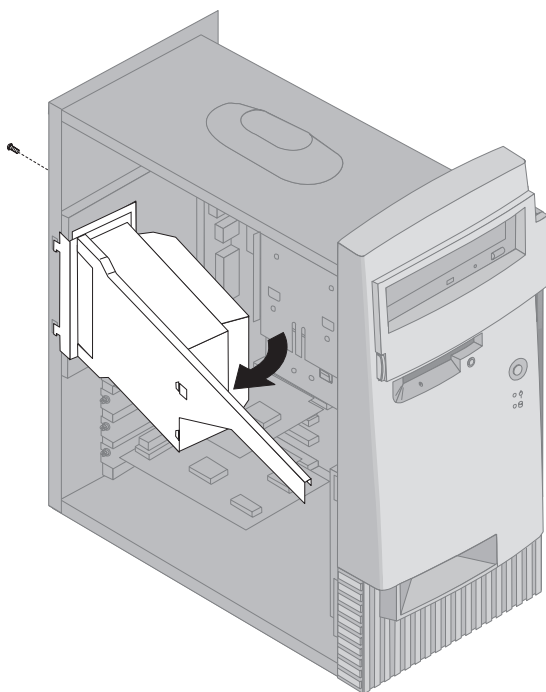
Vigyázat, veszély!

Ne lazítsa meg a tápegységhez rögzített tartókeretet, és ne távolítsa el a tápegység egyetlen csavarját sem.

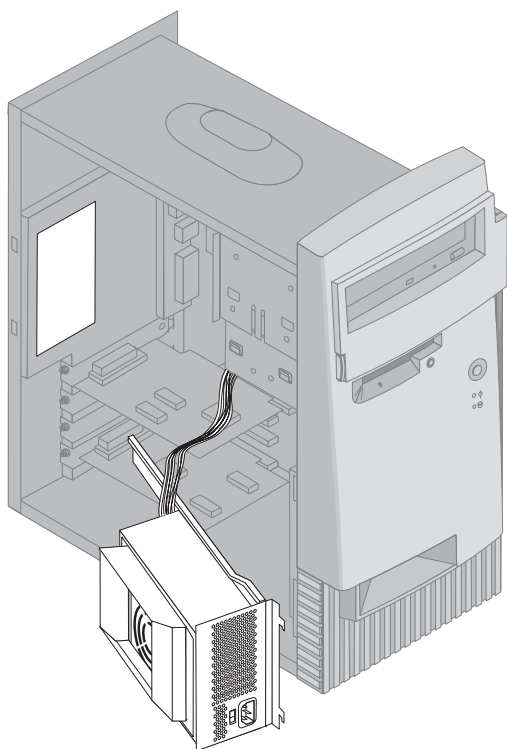
1. Távolítsa el azt a csavart, amely a tápegységet a számítógép hátlapjához rögzíti.
2. Ahhoz, hogy a tápegységet szabadabbá tegye, nyomja be a fémfület, amely a fémházhoz rögzíti a tápegységet.
3. Csúsztatva emelje fel a tápegységet a fémház felső része felé.



4. Kissé forgassa el a tápegységet a nyitott oldal felé.



5. Húzza előre a tápegységet, és óvatosan fordítsa ki a fémház elülső része felé. Fektesse az oldalára.



6. A tápegység cseréjéhez visszafelé kell végrehajtani ezeket a lépéseket.

Beállítások kezelése az alaplapon

Ez a fejezet utasításokat tartalmaz a kiegészítők telepítéséről, valamint az alaplapon lévő hajtékonylemez írásvédelmi kapcsoló beállításáról.

Hozzáférés az alaplaphoz

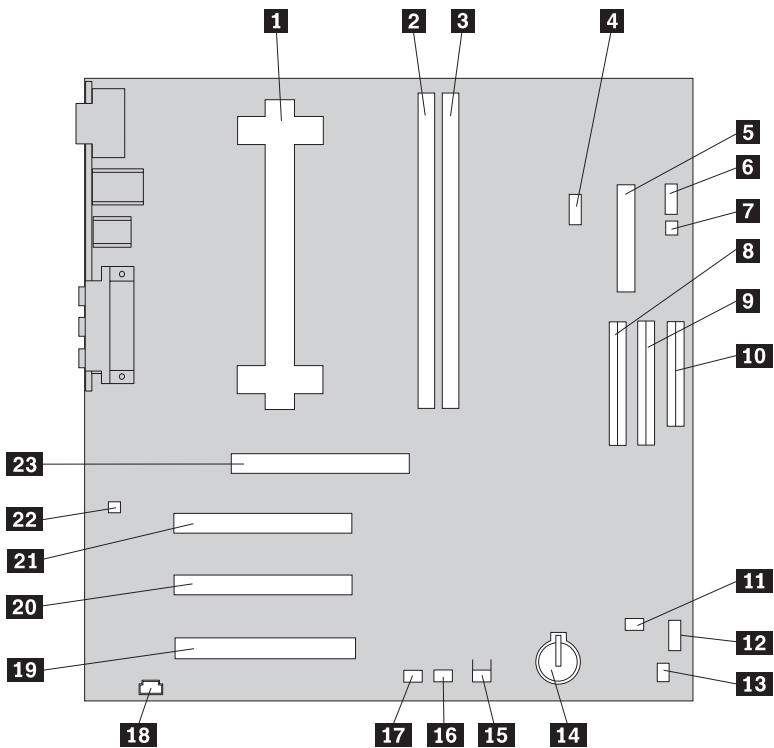
Ahhoz, hogy hozzáférjen a rendszer alaplaphoz, el kell távolítani a számítógép borítóját. A számítógép borítójának eltávolítására vonatkozó információkért a modelltől függően olvassa el “A borító eltávolítása — asztali modell” oldalszám: 64 vagy “A borító eltávolítása — torony modell” oldalszám: 68 helyen leírtakat. Ahhoz, hogy hozzáférjen az alaplap egyes részeihez lehet, hogy el kell távolítani adaptereket. A bővítő adapterekről tájékoztatást talál a “Tevékenység az adapterekkel” oldalszám: 79 helyen. Amikor kihúzza a kábeleket, ellenőrizze a csatlakozás helyét jelölő címkét, hogy később a megfelelő helyre vissza tudja tenni őket.

Megjegyzés: A torony modell esetén könnyebben hozzáfér a rendszer alaplapjához, ha oldalára fekteti a számítógépet.

Az alaplap alkotórészeinek beazonosítása

A rendszerkártya, amelyet *planárnak* vagy *alaplagnak* is hívnak, a fő áramkörü kártya a számítógépben. Ez biztosítja az alapvető számítógép funkciókat és támogatásokat a különféle eszközök számára, amelyeket az IBM telepített vagy később maga a felhasználó. A következő szemléltető ábra az alaplapon található részek helyének beazonosítására szolgál.

Megjegyzés: Az alaplap szemléltető ábrája, amely további információkkal is szolgál, a számítógépben belül lévő címkén található.



- | | | | |
|-----------|---|-----------|---|
| 1 | Mikroprocesszor | 13 | Kicsi billenő kapcsoló |
| 2 | DIMM 0 | 14 | Elem |
| 3 | DIMM 1 | 15 | Behatolás érzékelő kapcsoló csatlakozója |
| 4 | Ventillátor csatlakozó | 16 | Wake on LAN csatlakozó |
| 5 | Tápcsatlakozó | 17 | Alert on LAN csatlakozó |
| 6 | Kapcsoló/LED csatlakozó | 18 | CD-ROM csatlakozó |
| 7 | RFID antenna csatlakozó | 19 | PCI adapter 1. kártyahely |
| 8 | Elsődleges EIDE csatlakozó | 20 | PCI adapter 2. kártyahely |
| 9 | Másodlagos EIDE csatlakozó | 21 | PCI adapter 3. kártyahely (az Alert on LAN adapter számára) |
| 10 | Hajléknyilemez meghajtó csatlakozója | 22 | Belső hangszóró csatlakozó |
| 11 | Ventillátor csatlakozó | 23 | AGP adapter kártyahely |
| 12 | Nagy billenő kapcsoló (nem minden modellen) | | |

Megjegyzés: Lehet, hogy a saját alaplapján nem található meg az összes itt látható csatlakozó.

Tevékenység a memóriával

A rendszer teljesítményének növelése érdekében memóriával bővítheti a számítógépet. A számítógép két csatlakozóval rendelkezik a memória modulok telepítéséhez, ami legfeljebb 1 GB méretű rendszer SDRAM memóriát jelent.

A számítógép kettős inline memória modulokat (DIMM) használ. Az IBM által telepített DIMM modulok, amelyek a számítógéppel érkeznek, pufferelessé nélküli, szinkron dinamikus véletlen hozzáférésű (SDRAM) memóriák.

Amikor DIMM modulokat telepít vagy cserél, a következő szabályokat alkalmazza:

- Minden egyes memória csatlakozót töltsön fel sorban a *DIMM 0* pozíciótól kezdődően.
- Csak 3.3 V, 133 MHz, pufferelessé nélküli SDRAM DIMM modulokat használjon.
- Csak 64, 128, 256 vagy 512 MB DIMM modulokat használjon, a támogatott SDRAM DIMM modulok bármilyen kombinációjában.

Megjegyzés: Az alaplapon lévő memória csatlakozók beazonosítása érdekében nézze meg a rendszerkártya címkéjét a számítógépen belül.

Mielőtt elkezdené:

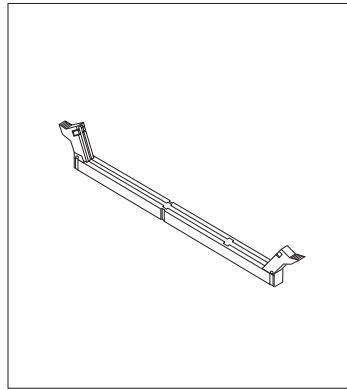
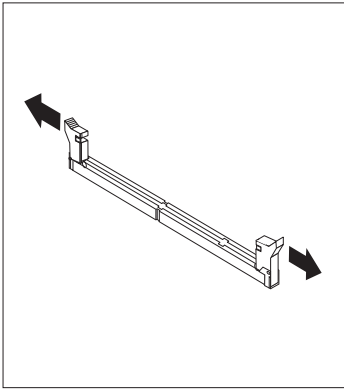
- Olvassa el a “Balesetvédelmi előírások” oldalszám: v és “A sztatikus feltöltődésre érzékeny eszközök kezelése” oldalszám: 61 helyen leírtakat.
- Olvassa el az új rendszermemóriával érkező utasításokat.
- Kapcsolja ki a számítógépet és az összes többi csatlakoztatott eszközt.
- Húzza ki a számítógéphez csatlakozó összes kábelt, és távolítsa el a számítógép borítóját (“A borító eltávolítása — torony modell” oldalszám: 68 vagy “A borító eltávolítása — asztali modell” oldalszám: 64).
- Olvassa el a “Hozzáférés az alaplaphoz” oldalszám: 74 helyen leírtakat, hogy tanulmányozza az alaplappal részének elhelyezkedését.

Megjegyzések:

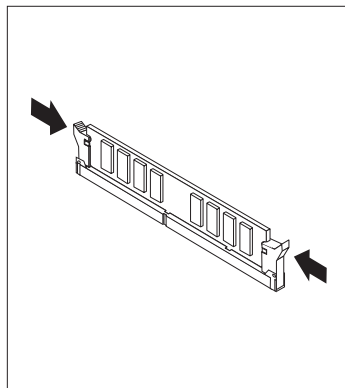
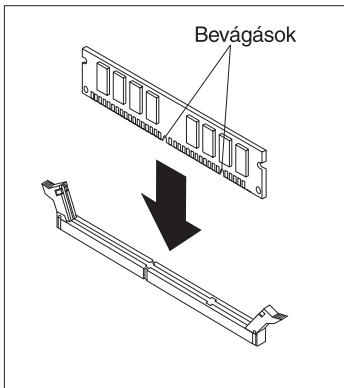
1. Lehet, hogy el kell távolítani a tápegységet ahhoz, hogy hozzáférjen a DIMM foglalatokhoz. (“A tápegység mozgatása — asztali modell” oldalszám: 66 vagy “A tápegység mozgatása — torony modell” oldalszám: 71.)
2. Lehet, hogy el kell távolítani egy adaptert ahhoz, hogy hozzáférjen a DIMM foglalatokhoz.

A DIMM telepítéséhez:

1. Távolítsa el a kártyahely takarólemezét tartó csavart.
2. Hajtsa ki a DIMM foglalaton lévő modul rögzítő kapcsokat.



3. Bizonyosodjon meg arról, hogy a DIMM modulon lévő bevágásokat helyesen illesztette a csatlakozóhoz. Nyomja egyenesen lefelé a DIMM modult a csatlakozó irányába mindaddig, amíg a rögzítő kapcsok nem záródnak.



4. Telepítse újra az adaptereket, amelyeket eltávolított. Az adapter újratelepítésére vonatkozó utasításokért olvassa el az “Adapterek telepítése — asztali modell” oldalszám: 79 vagy az “Adapterek telepítése — torony modell” oldalszám: 80 helyen leírtakat.
5. Telepítse újra a tápegységet, ha eltávolította azt.

Mi a következő teendő?

- Ha másik kiegészítővel kíván foglalkozni, menjen a megfelelő szakaszhoz.
- A telepítés befejezéséhez menjen “A telepítés befejezése” oldalszám: 94 helyre.

A hajlékonylemez írásvédelmi kapcsoló beállítása

A hajlékonylemez írásvédelmi kapcsoló vezérli azt, hogy írhat-e információt a hajlékonylemezre a hajlékonylemez meghajtó segítségével. A hajlékonylemezre történő írás megakadályozásának lehetősége különösen hasznos, ha figyelembe veszi a hálózaton keresztül megszerezhető információk biztonságát.

Megjegyzés:

Ez a kapcsoló nincs hatással a hajlékonylemezről történő olvasásra.

Mielőtt elkezdené:

- Olvassa el a “Balesetvédelmi előírások” oldalszám: v és “A sztatikus feltöltődésre érzékeny eszközök kezelése” oldalszám: 61 helyen leírtakat.
- Kapcsolja ki a számítógépet és az összes többi csatlakoztatott eszközt.
- Húzza ki a számítógéphez csatlakozó összes kábelt, és távolítsa el a számítógép borítóját (“A borító eltávolítása — torony modell” oldalszám: 68 vagy “A borító eltávolítása — asztali modell” oldalszám: 64).

1. Keresse meg a kicsi billenő kapcsolót a rendszer alaplapon. Nézze meg a számítógépben lévő címkét vagy “Az alaplap alkotórészeinek beazonosítása” oldalszám: 74 helyen leírtakat. A kapcsoló beállításához segítséget jelenthet egy kisméretű csavarhúzó használata.
2. A kapcsolót a következők szerint állítsa be:
 - A csak olvasható lemezművelethez állítsa ON állásba az 1-es kapcsolót. Ezáltal az írásvédelem engedélyezésre kerül.
 - A szokásos lemezművelethez állítsa OFF állásba az 1-es kapcsolót. Az írásvédelem letiltásra kerül.

Tevékenység az adapterekkel

Ez a szakasz az adapterek telepítésére és eltávolítására vonatkozóan tartalmaz tájékoztatást és utasítást.

PCI adapterek

A számítógép által támogatott összes adapter *Plug and Play* technológiát alkalmaz, amely lehetővé teszi, hogy a számítógép automatikusan konfigurálja az adaptert. További információt “A számítógép konfiguráció frissítése” oldalszám: 96 helyen talál.

Adapter kártyahelyek

A számítógép alaplapja három PCI bővítő hellyel rendelkezik, amelyek révén az adapterek a buszhoz csatlakoznak. Egy AGP adapter kártyahely is található rajta. Legfeljebb 330 mm (13") hosszúságú adaptert telepíthet az asztali modellben, míg 228 mm (9") hosszúságút a torony modellben.

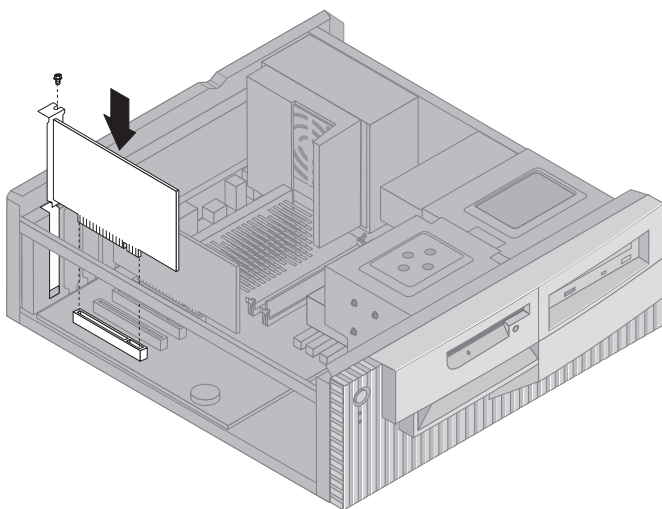
Adapterek telepítése — asztali modell

Mielőtt elkezdené:

- Olvassa el a “Balesetvédelmi előírások” oldalszám: v és “A sztatikus feltöltődésre érzékeny eszközök kezelése” oldalszám: 61 helyen leírtakat.
- Olvassa el az új adapterrel érkező utasításokat.
- Kapcsolja ki a számítógépet és az összes többi csatlakoztatott eszközt.
- Húzza ki a számítógéphez csatlakozó összes kábelt, és távolítsa el a számítógép borítóját (“A borító eltávolítása — asztali modell” oldalszám: 64).

Az adapter telepítéséhez:

1. Távolítsa el a megfelelő bővítő helyhez tartozó csavart és takarólemezt.
2. Vegye ki az adaptert a sztatikus védelmet adó csomagolásából.
3. Telepítse az adaptert az alaplapon lévő, megfelelő kártyahelyre.



4. Csavarja be az adaptert rögzítő csavart.

Megjegyzés: Ha Wake on LAN funkciót támogató hálózati kártyát telepít, akkor a vele érkezett Wake on LAN kábelt csatlakoztassa az alaplapon lévő Wake on LAN csatlakozóhoz. (Ez esetleg nem minden számítógép esetén szükséges.) Ha a számítógép Alert on LAN funkciójának előnyeit is ki akarja használni, akkor a hálózati kártyát a 3-as PCI kártyahelyre kell telepíteni. A 3-as PCI kártyahely és a Wake on LAN csatlakozó beazonosításához nézze meg az alaplapon lévő ábráját a számítógép belsejében.

5. Helyezze vissza a borítót, és folytassa a “Plug and Play adapterek konfigurálása” oldalszám: 96 helyen leírtakkal.

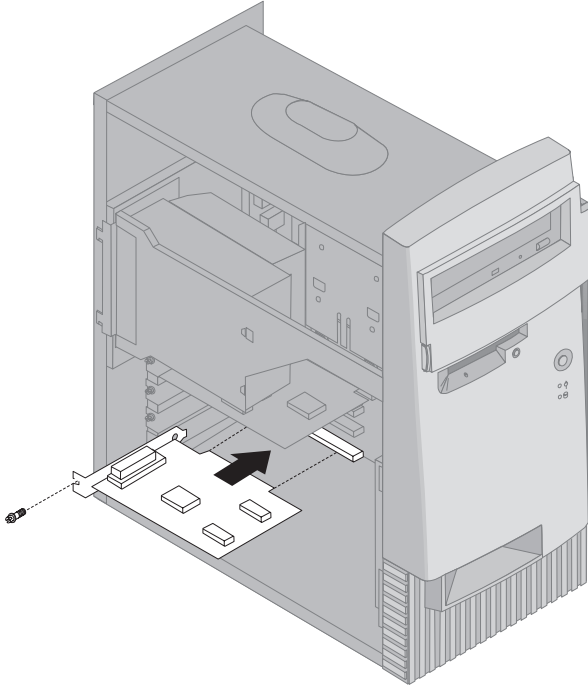
Adapterek telepítése — torony modell

Mielőtt elkezdené:

- Olvassa el a “Balesetvédelmi előírások” oldalszám: v és “A sztatikus feltöltődésre érzékeny eszközök kezelése” oldalszám: 61 helyen leírtakat.
- Olvassa el az új adapterrel érkező utasításokat.
- Kapcsolja ki a számítógépet és az összes többi csatlakoztatott eszközt.
- Húzza ki a számítógéphez csatlakozó összes kábelt, és távolítsa el a számítógép borítóját (“A borító eltávolítása — torony modell” oldalszám: 68).

Az adapter telepítéséhez:

1. Szükség esetén fordítsa félre a tápegységet. (“A tápegység mozgatása — torony modell” oldalszám: 71.)
2. Távolítsa el a megfelelő bővítő helyhez tartozó csavart és takarólemezt.
3. Vegye ki az adaptert a sztatikus védelmet adó csomagolásából.
4. Telepítse az adaptert az alaplapon lévő, megfelelő kártyahelyre.
5. Csavarja be az adaptert rögzítő csavart.



Megjegyzés: Ha Wake on LAN funkciót támogató hálózati kártyát telepít, akkor a vele érkezett Wake on LAN kábelt csatlakoztassa az alaplapon lévő Wake on LAN csatlakozóhoz. (Ez esetleg nem minden számítógép esetén szükséges.) Ha a számítógép Alert on LAN funkciójának előnyeit is ki akarja használni, akkor a hálózati kártyát a 3-as PCI kártyahelyre kell telepíteni. A 3-as PCI kártyahely és a Wake on LAN csatlakozó beazonosításához nézze meg az alaplap ábráját a számítógép belsejében.

6. Ha félre fordította a tápegységet, helyezze vissza. (“A tápegység mozgatása — torony modell” oldalszám: 71.)
7. Helyezze vissza a borítót, és folytassa a “Plug and Play adapterek konfigurálása” oldalszám: 96 helyen leírtakkal.

Mi a következő teendő:

- Ha másik kiegészítővel kíván foglalkozni, menjen a megfelelő szakaszhoz.
- A telepítés befejezéséhez menjen "A telepítés befejezése" oldalszám: 94 helyre.

Tevékenység a belső meghajtókkal

Ez a szakasz a belső meghajtók telepítésére vonatkozóan tartalmaz tájékoztatást és utasításokat.

Amikor egy belső meghajtót telepít, fontos megjegyezni az egyes meghajtóhelyekre telepíthető meghajtók típusát és méretét. Ugyancsak nagyon fontos a belső meghajtó kábeleinek hibátlan csatlakoztatása a telepített meghajtóhoz.

Belső meghajtók

A belső meghajtók olyan eszközök, amelyeket a számítógép az adatok olvasására és tárolására használja. A tárolási kapacitás növelése érdekében újabb meghajtókkal bővítheti a számítógépet, valamint lehetővé teheti, hogy más típusú adathordozókat is olvasni tudjon. Néhány különböző meghajtó, amely rendelkezésre áll a számítógéphez:

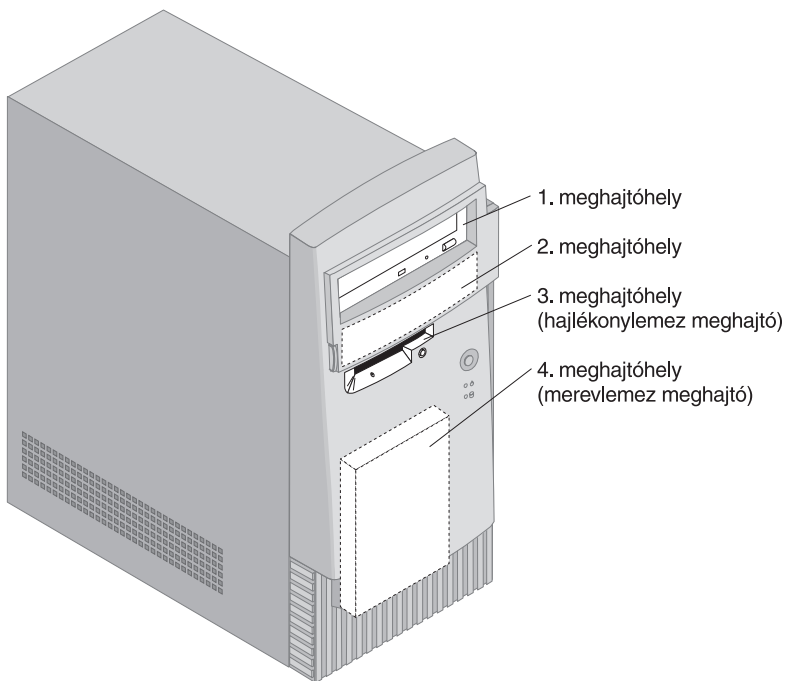
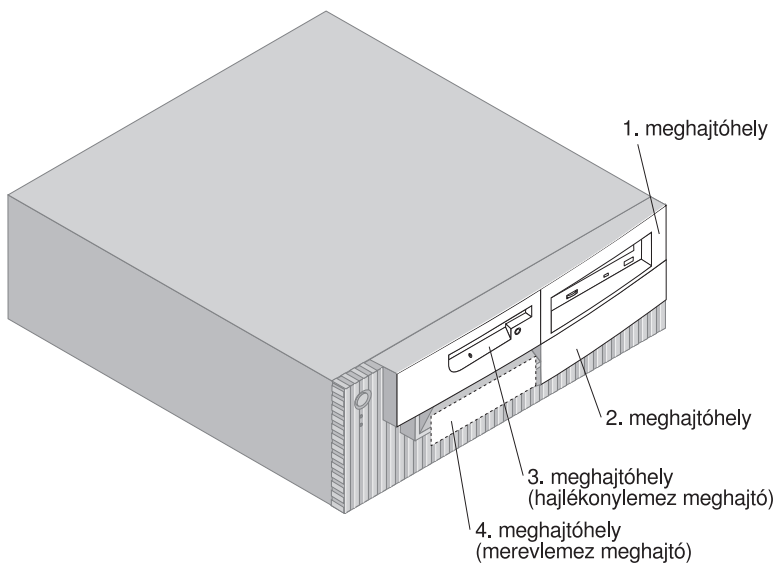
- Merevlemez egységek
- Szalagegységek
- CD-ROM meghajtók
- Cserélhető adathordozó meghajtók

A belső meghajtók telepítése *meghajtóhelyekre* történik. A könyvben a meghajtóhelyekre való hivatkozás 1., 2., 3. és 4. meghajtóhelyként történik.

A számítógép a következő IBM által telepített meghajtókkal érkezik:

- CD-ROM meghajtó az 1. meghajtóhelyen (néhány modellnél).
- 3.5" hajlékonylemez meghajtó a 3. meghajtóhelyen.
- 3.5" merevlemez meghajtó a 4. meghajtóhelyen.

Az olyan modelleknél, amelyeknél nincs telepítve meghajtó az 1. és a 2. meghajtóhelyen, egy sztatikus árnyékoló és takarólemez található.



Meghajtó specifikációk

A következő táblázat ismerteti az egyes meghajtóhelyekre telepíthető meghajtókat, és azok magasság követelményeit.

1. meghajtóhely

- Maximális magasság: 41.3 mm (1.6")
- CD-ROM meghajtó (egyes modellekben előtelepített)
- 3.5" vagy 5.25" merevlemez meghajtó (a 3.5" merevlemez meghajtó szerelőkeretet igényel)

2. meghajtóhely

- Maximális magasság: 41.3 mm (1.6")
- 3.5" vagy 5.25" merevlemez meghajtó (a 3.5" merevlemez meghajtó szerelőkeretet igényel)

3. meghajtóhely

- Maximális magasság: 25.4 mm (1.0")
- 3.5" hajlékonylemez meghajtó (előtelepített)

4. meghajtóhely

- Maximális magasság: 25.4 mm (1.0")
- 3.5" merevlemez meghajtó (előtelepített)

Megjegyzések:

1. Az olyan meghajtók, amelyek magasabbak, mint 41,3 mm (1,6"), nem telepíthetők.
2. A cserélhető adathordozókat használó meghajtókat (szalag vagy CD) az 1. vagy a 2. meghajtóhelyre telepítse.

Táp- és jelkábelek a belső meghajtókhoz

Kábeleket használ ahhoz, hogy az IDE meghajtókat a tápegységhez és az alaplaphoz csatlakoztassa. A következő kábelek állnak rendelkezésre:

- Négy vezetékszálból álló *tápkábelek*, amelyek a meghajtók többségét a tápellátáshoz csatlakoztatják. A kábelek végén műanyag csatlakozók vannak, amelyek különböző meghajtókhoz csatlakoztathatók - a csatlakozók méretükben különböznek. Bizonyos tápkábelek az alaplaphoz is csatlakoznak.
- Lapos *jelkábelek* (ismertek *szalagkábelként* is), amelyek az IDE és a hajlékonylemez meghajtókat csatlakoztatják az alaplaphoz. A számítógéppel két eltérő méretű szalagkábel érkezik:
 - A szélesebb jelkábel kettő vagy három csatlakozóval rendelkezik.
 - Ha a kábel három csatlakozóval rendelkezik, akkor azok egyike az IBM által telepített merevlemez meghajtóhoz csatlakozik, egy másik

tartalék, míg a harmadik az alaplapon lévő másodlagos IDE csatlakozóhoz megy.

- Ha a kábel két csatlakozóval rendelkezik, akkor azok egyike a merevlemez meghajtóhoz csatlakozik, míg a másik az alaplapon lévő elsődleges IDE csatlakozóhoz megy.

Megjegyzés: Ha egy másik eszközzel kíván bővíteni, és a számítógép nem tartalmaz előtelepített CD-ROM meghajtót, akkor egy három csatlakozóval felszerelt második jelkábelre lesz szüksége. Egy 80-eres ATA 66 jelkábelre lesz szüksége, ha lecseréli a meglévő jelkábel, vagy ha második merevlemezzel bővít. Az ATA 66 jelkábelek szinkódoltak. A kék csatlakozó a rendszer alaplapjához, a fekete csatlakozó az elsődleges eszközhöz (ismert fő vagy mester eszközként is), míg a szürke középső csatlakozó a másodlagos eszközhöz (ismert alárendelt eszközként is) csatlakozik.

Ha a számítógép CD-ROM meghajtóval érkezik, akkor ATA 66 típusú jelkábelrel fog rendelkezni. Azonban, ha merevlemez telepít, akkor a CD-ROM meghajtót másodlagosnak kell beállítani a meghajtó kapcsolóján, és a CD-ROM meghajtóhoz pillanatnyilag használt csatlakozó helyett a középső szürke csatlakozót kell használni.

- A keskenyebb jelkábel kettő csatlakozóval rendelkezik, amely a hajlékonylemez meghajtót köti össze az alaplapon lévő hajlékonylemez meghajtó csatlakozóval.

Megjegyzés: Az alaplapon lévő csatlakozók beazonosításáról "Az alaplap alkotórészeinek beazonosítása" oldalszám: 74 helyen olvashat.

A következők néhány fontos szempontra hívják fel a figyelmet, amelyekre emlékezni kell, amikor táp- és jelkábeleket belső meghajtókhoz csatlakoztat:

- A számítógépben előtelepített meghajtók csatlakoztatott táp- és jelkábelekkel érkeznek. Ha bármelyik meghajtót cseréli, fontos, hogy emlékezzen arra, melyik kábel csatlakozik melyik meghajtóhoz.
- Amikor meghajtót telepít bizonyosodjon meg arról, hogy a jelkábel *végén* lévő meghajtó csatlakozó mindig a meghajtóhoz csatlakozik, és ugyanígy arról is, hogy a másik végén lévő csatlakozó az alaplaphoz csatlakozik. Ez csökkenti az elektronikus zajt.
- Ha két IDE eszközt használ egyetlen kábelben, akkor az egyiket elsődleges vagy fő eszköznek, míg a másikat másodlagosnak vagy alárendeltnek kell kijelölni - egyébként - a rendszer esetleg nem mindegyik IDE eszközt ismeri fel. Az elsődleges vagy a másodlagos kijelölést az egyes IDE eszközökön található átkötők beállítása határozza meg.

- Ha két IDE eszköz van egyetlen kábelben, és közülük csak az egyik merevlemez meghajtó, akkor a merevlemez meghajtót kell fő vagy elsődleges eszköznek kijelölni.
- Ha csak egy IDE eszközzel rendelkezik a kábelben, akkor azt fő vagy elsődleges eszköznek kell beállítani.

Ha a meghajtók, a kábelek és az egyéb számítógép kiegészítők kiválasztásához segítségre van szüksége, vegye fel a kapcsolatot az IBM-mel, az IBM viszonteladójával vagy az IBM értékesítési képviselőjével.

- Az Egyesült Államokon belül hívja az 1-800-IBM-2YOU (1-800-426-2968) számot, az IBM viszonteladóját vagy az IBM értékesítési képviselőjét.
- Kanadán belül hívja az 1-800-565-3344 vagy az 1-800-465-7999 számot.
- Az Egyesült Államokon és Kanadán kívül keresse meg az IBM viszonteladóját vagy az IBM értékesítési képviselőjét.

Belső meghajtók telepítése — asztali modell

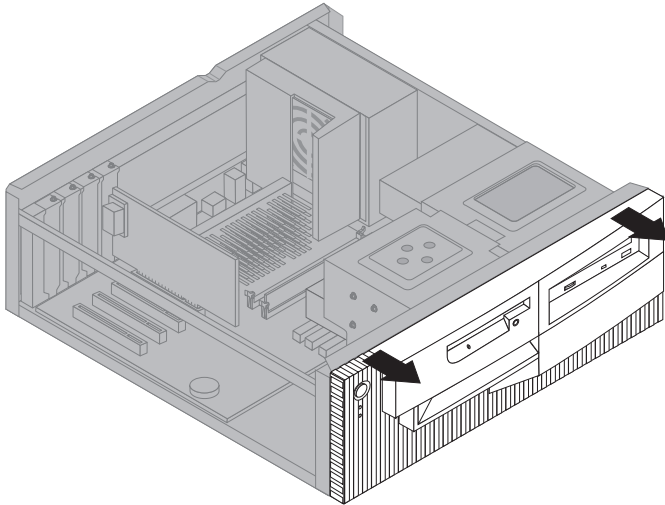
Mielőtt elkezdené:

- Olvassa el a “Balesetvédelmi előírások” oldalszám: v és “A sztatikus feltöltődésre érzékeny eszközök kezelése” oldalszám: 61 helyen leírtakat.
- Kapcsolja ki a számítógépet és az összes többi csatlakoztatott eszközt.
- Húzza ki az összes táp- és külső kábelt, majd távolítsa el a számítógép borítóját (“A borító eltávolítása — asztali modell” oldalszám: 64).

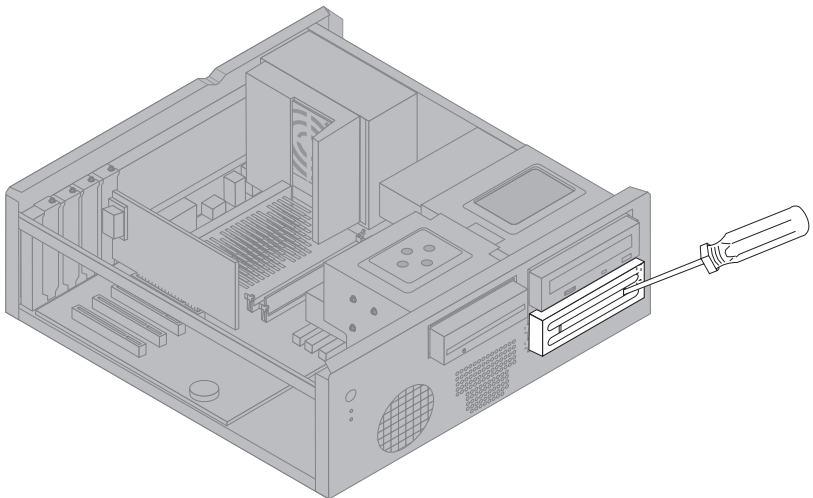
A belső meghajtó telepítéséhez:

1. A borító eltávolításához nézze meg “A borító eltávolítása — asztali modell” oldalszám: 64 helyen leírtakat.
2. A tápegység elmozdításához nézze meg “A tápegység mozgatása — asztali modell” oldalszám: 66 helyen leírtakat.

3. Vegye le az előlapot a fémházáról azáltal, hogy ujjai segítségével szabaddá teszi az előlap belsejében lévő rögzítő füleket.

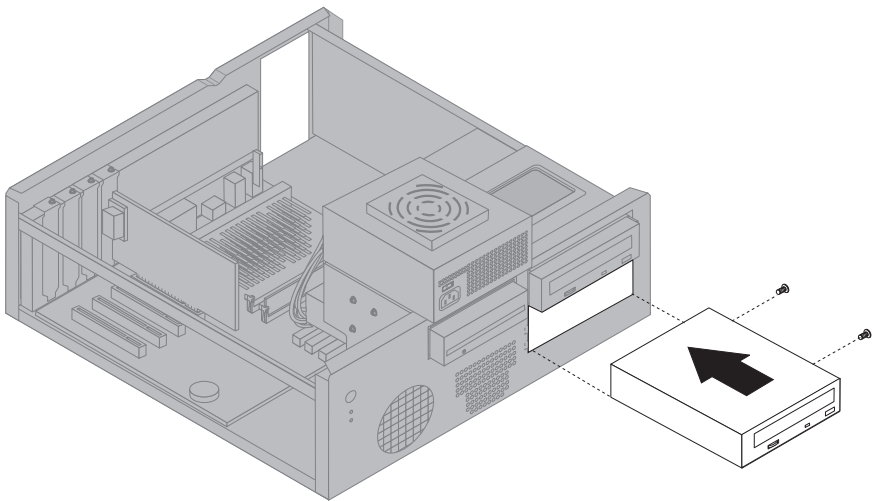


4. Helyezzen egy lapos csavarhúzó a meghajtóhely statikus védőlemezének nyílásába (amelyik helyre a meghajtót telepíti), és finoman pattintsa le a statikus védőburkolatot a meghajtóhelyről.



Megjegyzés: Egy 3.5" méretű meghajtónak a 2. meghajtóhelyre (5.25" meghajtóhely) történő telepítéséhez átalakító készletet (IBM termékszám 70G8165) kell rendelni. A készlet beszerzéséről tájékoztatást kaphat az IBM viszonteladójától vagy az IBM értékesítési képviselőjétől.

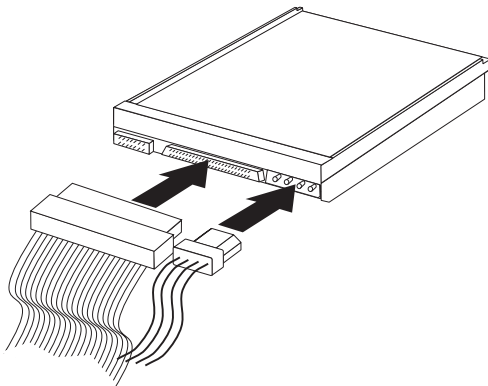
5. Telepítse a meghajtót a meghajtóhelyre. Illessze a csavarok helyét a lyukakra, és tegye be a két csavart.



6. Helyezze vissza az előlapot olyan módon, hogy a rajta lévő füleket a fémház nyílásaihoz igazítja és visszapattintja az előlapot a helyére.

Ha a telepített meghajtó egy cserélhető adathordozókat használó meghajtó, akkor távolítsa el a meghajtóhely takarólemezt az előlapról, majd tegye a helyére a számítógéppel érkezett előlap keretet.

7. Csatlakoztassa a táp- és jelkábeleket a meghajtóhoz.



8. A tápegység cseréjéhez hajtsa végre visszafelé “A tápegység mozgatása — asztali modell” oldalszám: 66 helyen leírt lépéseket.

Mi a következő teendő?

- Ha másik kiegészítővel kíván foglalkozni, menjen a megfelelő szakaszhoz.
- A telepítés befejezéséhez menjen “A telepítés befejezése” oldalszám: 94 helyre.

Belső meghajtók telepítése — torony modell

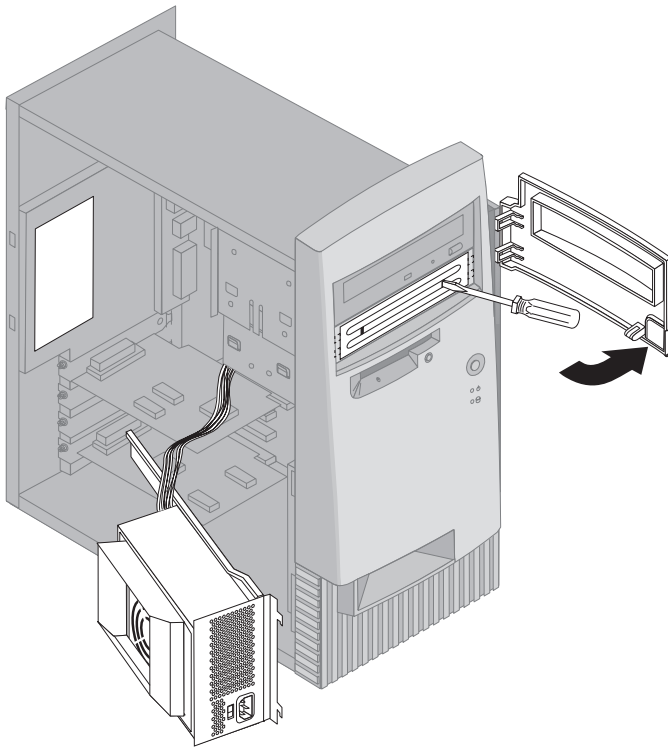
Mielőtt elkezdené:

- Olvassa el a “Balesetvédelmi előírások” oldalszám: v és “A sztatikus feltöltődésre érzékeny eszközök kezelése” oldalszám: 61 helyen leírtakat.
- Kapcsolja ki a számítógépet és az összes többi csatlakoztatott eszközt.
- Húzza ki az összes táp- és külső kábelt, majd távolítsa el a számítógép borítóját (“A borító eltávolítása — torony modell” oldalszám: 68).

A belső meghajtó telepítéséhez:

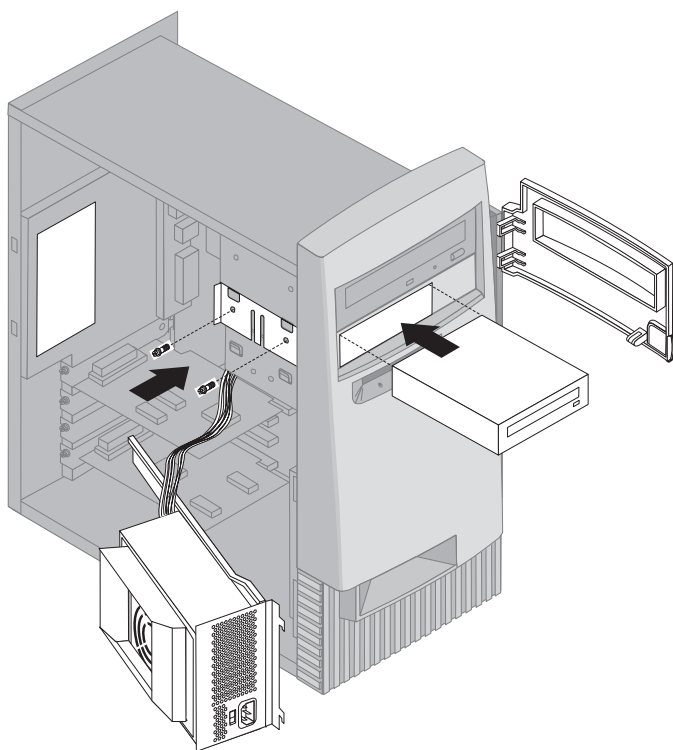
1. Nyissa ki az 1. és a 2. meghajtóhely előtti lengő ajtót.
2. Távolítsa el a meghajtóhely takarólemezt arról a meghajtóhelyről, ahová a meghajtót telepíti.

3. Helyezzen egy lapos csavarhúzó a sztatikus védőlemez egyik nyílásába, és pattints le a sztatikus védőburkolatot a meghajtóhelyről.



Megjegyzés: Egy 3.5" méretű meghajtónak a 2. meghajtóhelyre (5.25" meghajtóhely) történő telepítéséhez átalakító készletet (IBM termékszám 70G8165) kell rendelni. A készlet beszerzéséről tájékoztatást kaphat az IBM viszonteladójától vagy az IBM értékesítési képviselőjétől.

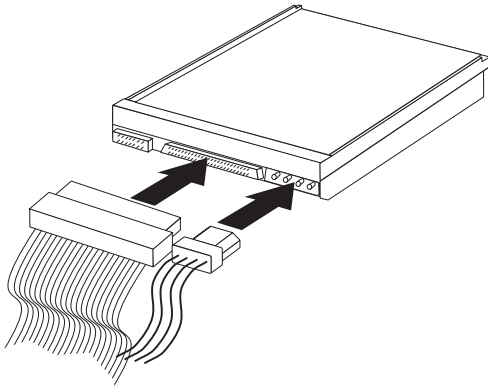
4. Telepítse a meghajtót a meghajtóhelyre. Illessze a csavarok helyét a lyukakra, és tegye be a két csavart.



5. Ha a telepített meghajtó nem cserélhető adathordozóval rendelkezik (mint például merevlemez meghajtó), helyezze vissza a takarólemezt.

Ha a telepített meghajtó cserélhető adathordozókat használ, akkor helyezze vissza a számítógéppel érkezett előlap keretet, amely körbefogja a meghajtó előlapját.

6. Csatlakoztassa a táp- és jelkábeleket a meghajtóhoz.



7. A tápegység cseréjéhez hajtsa végre visszafelé “A tápegység mozgatása — torony modell” oldalszám: 71 helyen leírt lépéseket.

Mi a következő teendő?

- Ha másik kiegészítővel kíván foglalkozni, menjen a megfelelő szakaszhoz.
- A telepítés befejezéséhez menjen “A telepítés befejezése” oldalszám: 94 helyre.

A bilincs-csavar telepítése

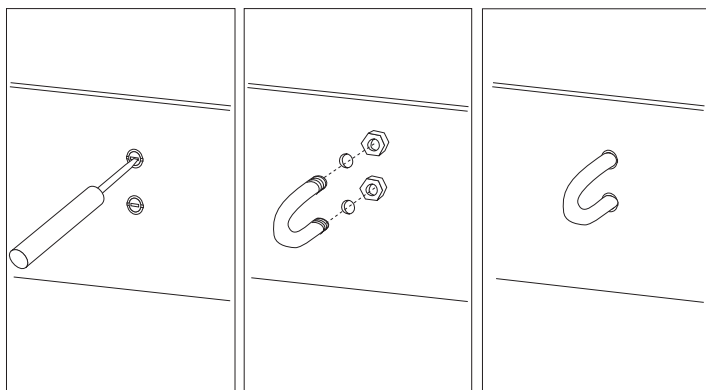
A hardverlopás megakadályozása érdekében a számítógéphez használhatja a lakattal zárható borító zár gyűrűt, valamint a biztonsági kábellel együtt alkalmazható bilincs-csavart. Ha telepíti a biztonsági kábelt, bizonyosodjon meg arról, hogy nem gubancolódik össze a számítógéphez kapcsolódó egyéb kábelekkel.

Mielőtt elkezdené:

- Szerezze be a következőket:
 - Egy 19mm (3/4") méretű bilincs-csavart, és a hozzá illő menetes csavarokat
 - Egy biztonsági kábelt
 - Egy zárat (kombinációs zárat vagy lakatot)
 - Megfelelő méretű és állítható csavarkulcsot
 - Egy kisméretű, lapos végű csavarhúzó
- Olvassa el a “Balesetvédelmi előírások” oldalszám: v és “A sztatikus feltöltődésre érzékeny eszközök kezelése” oldalszám: 61 helyen leírtakat.
- Kapcsolja ki a számítógépet és az összes többi csatlakoztatott eszközt.
- Húzza ki az összes táp- és külső kábelt, majd távolítsa el a számítógép borítóját (“A borító eltávolítása — asztali modell” oldalszám: 64 vagy “A borító eltávolítása — torony modell” oldalszám: 68).

A bilincs-csavar (U-bolt) telepítéséhez:

1. A két perforáció eltávolításához használjon szerszámot, mint például csavarhúzó.



2. Helyezze be a bilincs-csavart a hátlapba, majd tekerje rá az anyacsavarokat és megfelelő méretű állítható kulccsal szorosan húzza meg.
3. Helyezze vissza a számítógép borítóját. További információkat “A borító visszahelyezése és a kábelek csatlakoztatása” oldalszám: 94 helyen talál.

4. Fűzze bele a kábelt a bilincs-csavarba, valamint az épület szerkezeti részét vagy alapját alkotó valamilyen objektumba, amely nem távolítható el, majd a zárral kösse össze a kábel végeit.

A telepítés befejezése

Miután befejezte a kiegészítőkkal való munkát, helyezze vissza az eltávolított részeket, a borítót, dugja vissza a kábeleket, beleértve a tápkábeleket és a telefonvonalakat is. A telepített kiegészítőtől függően lehet, hogy frissíteni kell a Configuration/Setup Utility programmal beállítható információkat.

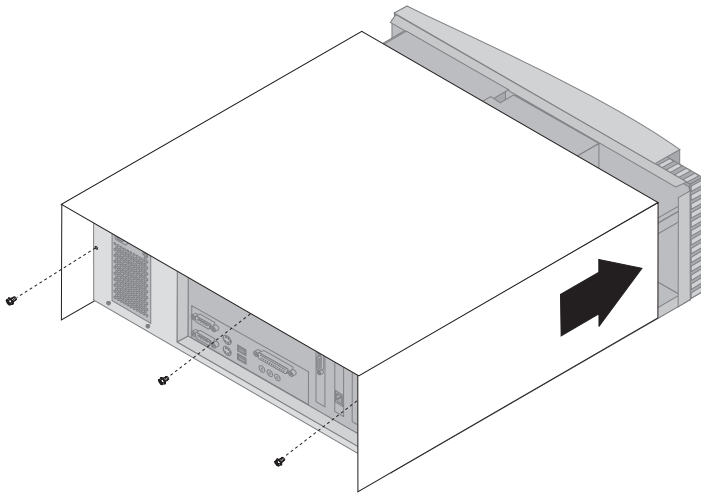
A következő felsorolás gyors hivatkozásokat tartalmaz ezekhez az eljárásokhoz:

- “A borító visszahelyezése és a kábelek csatlakoztatása”
- “A számítógép konfiguráció frissítése” oldalszám: 96

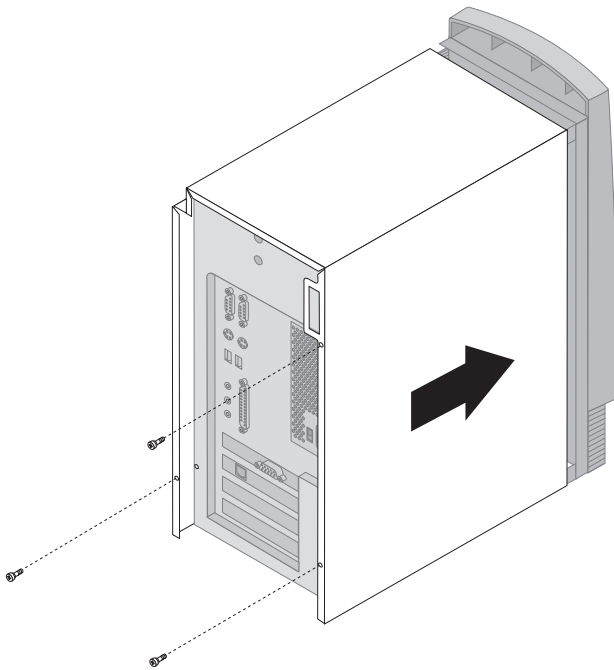
A borító visszahelyezése és a kábelek csatlakoztatása

A borító visszahelyezéséhez és a kábelek számítógéphez csatlakoztatásához:

1. Bizonyosodjon meg arról, hogy az összes alkotórészt hibátlanul összerakta, és sem szerszámot, sem csavart nem felejtett a számítógépben.
2. Igazítsa meg azokat a kábeleket, amelyek esetleg megakadályozhatnák a borító visszahelyezését.
3. Helyezze rá a borítót a fémháza a látottak szerint, és csúsztassa előre. Lehet, hogy meg kell emelni egy kissé a borító elejét ahhoz, hogy megfelelően illeszse.
4. Helyezze be a három csavart a helyére, és rögzítse szorosan a borítót a fémhához.
5. Ha a számítógép rendelkezik borító zárral, akkor zárja kulcsra.
6. Dugja be ismét a külső táp- és egyéb kábeleket a számítógépbe. (“Asztali modell csatlakozások” oldalszám: 12 vagy “Torony modell csatlakozások” oldalszám: 13.)



Asztali



Torony

A számítógép konfiguráció frissítése

Fontos!

Az itt található konfigurációs információk a telepítési beállításokra vonatkoznak. A Configuration/Setup Utility program használatára vonatkozó információkat a Fejezet 4, "A Configuration/Setup Utility program használata" oldalszám: 39 helyen találja.

A konfigurációs beállítások frissítése után lehet, hogy telepíteni kell eszközmeghajtókat. További információért olvassa el a kiegészítővel érkező utasításokat, hogy meghatározhassa, milyen eszközmeghajtókra van szükség és hogyan kell telepíteni őket. Néhány eszközmeghajtó a számítógéppel érkező *Product Recovery CD* vagy *Device Driver and IBM Enhanced Diagnostics CD* lemezen is megtalálható.

Kiegészítőkkel történő bővítés, eltávolítás vagy csere után a konfigurációs beállításokat frissíteni kell. Az esetek többségében a konfigurálást automatikusan hajtják végre a rendszerprogramok. Ha nem kerül sor automatikusan a beállítások frissítésére, akkor használhatja a Configuration/Setup Utility programot a megfelelő beállítások újra konfigurálására. Minden esetben mentse a beállításokat, mielőtt kilépne a Configuration/Setup Utility programból.

Megjegyzés: Az erőforrás ütközésre vonatkozó hibauzenetekről további tájékoztatást kaphat a Fejezet 6, "Hibakeresés" oldalszám: 99 helyen.

Plug and Play adapterek konfigurálása

Az adapter konfigurálásához használja a következő információkat az adapterrel érkező dokumentációval egyetemben.

A *Plug and Play* egy konfigurációs módszer, amely könnyebbé teszi a számítógép bővítését. A számítógép alaplapja támogatja azokat az operációs rendszereket, amelyek használják a Plug and Play technológiát.

A Plug and Play adapter nem tartalmaz kapcsolókat vagy átkötőket, amelyeket be kellene állítani. A Plug and Play adapterrel érkező konfigurációs specifikáció be van állítva az operációs rendszerben. Ezek a specifikációk telepítési információkat nyújtanak a számítógépnek az indítási folyamat során. Amikor Plug and Play adaptereket telepít vagy eltávolít, az *alap bemeneti/kimeneti rendszer (BIOS)* - amely támogatja a Plug and Play technológiát - értelmezi a helyzetet. Ha a szükséges erőforrások rendelkezésre állnak, a BIOS szoftver automatikusan konfigurálja az adaptert olyan erőforrásokat felhasználva, amelyeket még más eszköz *nem* használ.

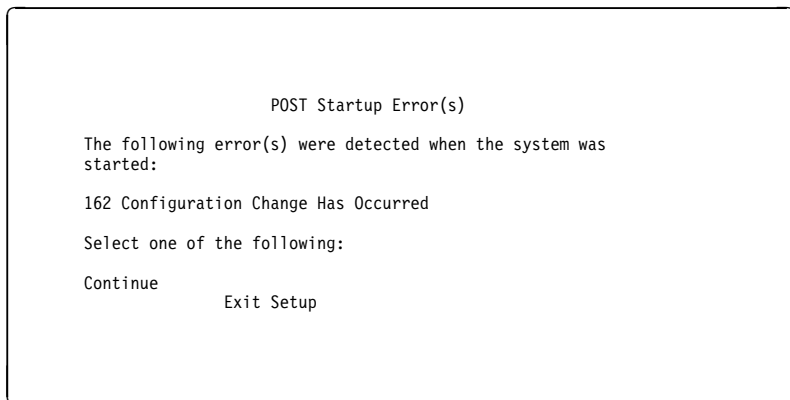
A PCI kártyahelyek számára kijelölt adapterek Plug and Play eszközök.

Megjegyzés: Az erőforrás ütközés eredményezte hibaüzenetekről további tájékoztatást kaphat a Fejezet 6, “Hibakeresés” oldalszám: 99 helyen.

A Configuration/Setup Utility program indítása

Amikor egy fontos kiegészítővel való munka után először indítja újra a számítógépet, egy üzenet jelenhet meg, amely azt jelzi, hogy módosult a konfiguráció. Ha ilyen üzenet jelenik meg, akkor a rendszer kérni fogja a Configuration/Setup Utility programba történő belépést, hogy manuálisan frissítse a konfigurációs beállításokat, illetve a rendszerprogramok által automatikusan frissített beállítások jóváhagyását és mentését.

Miután módosít egy kiegészítőt és újraindítja a számítógépet, a következő képernyő jelenhet meg.



Megjegyzés: A megtörtént konfigurációs változtatásoktól függően, a megjelenő hibaüzenet eltérhet az itt bemutatott mintától. Ha az előző képernyő jelenik meg, válassza ki a **Continue** opciót, amíg el nem éri a Configuration/Setup Utility program menüjét (Fejezet 4, “A Configuration/Setup Utility program használata” oldalszám: 39).

Ha az előző képernyő nem jelenik meg, használja a Configuration/Setup Utility programot a számítógép konfigurálásához. További információkat a Fejezet 4, “A Configuration/Setup Utility program használata” oldalszám: 39 helyen talál.

Indítási eszközök konfigurálása

Amikor a számítógép bekapcsolódik, elkezd keresni az operációs rendszert. Azt a sorrendet, amely szerint a számítógép keresi az egyes eszközökön az operációs rendszert, nevezzük indítási sorrendnek. Miután a számítógépet új eszközökkel bővítette, lehet, hogy módosítani akarja az indítási sorrendet. Az indítási eszközöket a Configuration/Setup Utility program segítségével konfigurálhatja. (“Az indítási sorrend beállítása” oldalszám: 50.)

Fejezet 6. Hibakeresés

Ez a fejezet ismerteti azokat a diagnosztikai eszközöket, amelyeket a használat közben esetlegesen felmerülő problémák azonosítására és elhárítására használhat. Ez a fejezet tájékoztatást tartalmaz a programlemezekről és a BIOS frissítési hiba helyreállítási módjáról is.

Megjegyzés

Ha a számítógép nem indul el a tápfeszültség kapcsoló megnyomására, akkor tegye a következőt:

- Bizonyosodjon meg arról, hogy a számítógép és a monitor működőképes elektromos fali csatlakozókhoz van csatlakoztatva.
- Győződjön meg róla, hogy az összes kábel biztonságosan csatlakozik a megfelelő helyen.

Ha ez nem oldja meg a problémát, vigye szervizbe a számítógépet.

A számítógéppel felmerülő problémák lehetnek hardver, szoftver vagy felhasználói hibából (például helytelen billentyű lenyomása) eredőek. Az ebben a fejezetben tárgyalt diagnosztikai eszközök segítségével saját maga megoldhatja az ilyen problémákat, vagy olyan hasznos információkhoz juthat, amelyeket továbbíthat a szerviz szakembernek.

A hardvert ellenőrizheti úgy, hogy a fejezetben leírt eljárásokat követi. Ezenkívül használhatja a számítógéppel kapott diagnosztikai programokat (A programok leírását az "IBM Enhanced Diagnostics program" oldalszám: 122 tartalmazza) is.

Ha a hardver ellenőrzése megtörtént, és nem követett el felhasználói hibát sem, akkor lehetséges, hogy szoftverhibával áll szemben. Ha azt gyanítja, hogy szoftver okozza a problémát, és a számítógépet IBM által előtelepített szoftverrel kapta, akkor olvassa el az "IBM Enhanced Diagnostics program" oldalszám: 122 helyen leírtakat az IBM által nyújtott IBM Enhanced Diagnostics program futtatásáról. A számítógéphez adott operációs rendszer dokumentációt is olvassa el. Ha saját maga telepített alkalmazásokat, akkor olvassa el a szoftverrel kapott dokumentációt.

A következő eszközök állnak rendelkezésére a hardverrel kapcsolatos hibák diagnosztizálásához:

- Bekapcsolási önteszt (POST)
- Hibakeresési elemzési eljárás (MAP)
- Hibakódok és üzenetek
- Hibakeresési táblázatok
- IBM Enhanced Diagnostics program

Bekapcsolási önteszt (POST)

A számítógép minden egyes bekapcsoláskor egy olyan teszt sorozatot hajt végre, amely ellenőrzi a számítógép alpműködését. Ezt a teszt sorozatot nevezik *bekapcsolási öntesztnek (POST)*.

A POST az alábbi műveleteket végzi:

- Ellenőrzi az alaplap alapvető műveleteit
- Ellenőrzi a memória működését
- Összehasonlítja az aktuális rendszer konfigurációt azzal, amelyet a Configuration/Setup Utility program tárol
- Elindítja a video működést
- Ellenőrzi a hajlékonylemez meghajtók működését
- Ellenőrzi a merevlemez meghajtó és a CD-ROM meghajtó működését

Ha a **bekapcsolási önteszt** *fejlett* módja be van állítva, a képernyő bal felső sarkában a letesztelt memória méretére jellemző szám jelenik meg mindaddig, amíg el nem éri a rendszer teljes memória méretét. A gyors POST futtatására vonatkozó paraméterek vagy a Configuration/Setup Utility program elérhetősége a képernyő bal alsó sarkában jelenik meg. A működés alapértelmezett módja a gyors üzemmód.

Megjegyzés: A rendelkezésre álló szabad memória mennyisége valamivel kevesebb lehet a vártnál, az alap bemeneti/kimeneti rendszernek (BIOS) a véletlen hozzáférésű memóriában (RAM) való tükrözése miatt.

Ha a POST problémák észlelése nélkül befejeződik, akkor megjelenik az operációs rendszer vagy az alkalmazási program első képernyője, ha nem állította be a bekapcsolási jelszót. Ha beállította a bekapcsolási jelszót, akkor a jelszót kérő ablak jelenik meg. A jelszót meg kell adnia, mielőtt az operációs rendszer vagy az alkalmazási program első képernyője megjelenne. (A jelszavak használatáról további tájékoztatást talál "A bekapcsolási jelszó használata" oldalszám: 42 helyen.)

Ha a **Power On Status** állapota *Enabled*, és a POST nem észlel problémát, akkor egyetlen síphangot hall. Ha a POST problémát észlel, akkor vagy több síphangot hall, vagy egyet sem. A hibakód a legtöbb esetben a képernyő bal felső sarkában jelenik meg, és néhány esetben a hiba leírása is megjelenik a kód mellett. (Ne felejtse el, hogy a képernyő néha több hibakódot és leírást jelez ki.) További tájékoztatást arról, hogy mi okozta a megjelenő hibaüzenetet, és mit tegyen vele, a "POST hiba" oldalszám: 104 és a "Hibakeresési térkép" oldalszám: 101 helyen leírtak nyújtanak.

Ha egyáltalán nem hall síphangot a POST alatt, akkor olvassa el az "Eszköz hibakeresési táblázatok" oldalszám: 110 helyen leírtakat. Lehet, hogy szervizeltetnie kell a számítógépet.

A POST hibaüzenetek akkor jelennek meg, amikor a POST hardver hibákat vagy változtatásokat talál az indítási folyamat során. A POST hibaüzenetek 3-, 4-, 5-, 8- vagy 12 karakterből álló alfanumerikus üzenetek, és rövid magyarázatokat tartalmaznak (kivéve az 1999XXXX hibákat).

Hibakeresési térkép

Használja az alábbi eljárást a probléma meghatározásának kiindulópontjaként.

001

- Kapcsolja ki a számítógépet és várjon néhány másodpercet.
- Kapcsolja be a számítógépet, a monitort és az egyéb csatlakoztatott eszközöket.
- Várjon a szokásos ideig az alkalmazás vagy az operációs rendszer első képernyőjének megjelenésére.

Megjelenik az alkalmazás vagy az operációs rendszer első képernyője?

Igen Nem

002

Következő lépés: 004.

003

Lehet, hogy egy meghibásodott I/O eszköze van, vagy egy olyan problémája, amely a számítógép szakaszos működését okozza.

Folytassa az "IBM Enhanced Diagnostics program" oldalszám: 122 helyen és futtassa az Enhanced Diagnostics programot.

004

Olvashatatlan képernyő, hibaüzenet vagy a számítógép síphang sorozatot ad.

Hibaüzenet jelenik meg?

Igen Nem

005

Síphang sorozatot hall?

Igen Nem

006

- Bizonyosodjon meg arról, hogy a monitor bekapcsolt állapotban van, és a Fényerő valamint a Kontraszt vezérlések beállítása megfelelő.
- Bizonyosodjon meg arról, hogy a monitor jelkábele biztonságosan csatlakozik a monitorhoz és a grafikus adapter csatlakozójához. A számítógép monitor csatlakozójának megtalálásához olvassa el az

“Asztali modell csatlakozások” oldalszám: 12 vagy a “Torony modell csatlakozások” oldalszám: 13 helyen leírtakat.
Ha a probléma továbbra is fennáll, vigye szervizbe a számítógépet.

007

Folytatás: “POST síphang kódok” oldalszám: 109.

008

– Olvassa el a “POST hiba” oldalszám: 104 helyen leírtakat, és keresse meg a hibaüzenetet, majd térjen ide vissza.

A hibaüzenet megtalálható ebben a táblázatban?

Igen Nem

009

Egy SCSI hibaüzenet jelenhetett meg. Olvassa el a számítógéppel érkező SCSI dokumentációt.

– or –

Egy alkalmazási hibaüzenet jelenhetett meg. Olvassa el az alkalmazási programra vonatkozó dokumentációt.

010

A hibaüzenet megjelenése után automatikusan elindult a Configuration/Setup Utility?

Igen Nem

011

– Kövesse a “POST hiba” oldalszám: 104 helyen az adott hibaüzenetre vonatkozó műveletet.

012

Bővített, eltávolított vagy módosított valamilyen hardvert a közelmúltban?

Igen Nem

013

Szervizeltesse a számítógépet.

014

– A POST Startup Errors képernyőnél válassza a **Continue** elemet, ha el akarja érni a Configuration/Setup Utility program menüjét. Válassza az **Exit Setup** elemet, ha ki akar lépni a Configuration/Setup Utility programból.

Valamely elem kiválasztásához nyomja meg a Fel (↑) vagy a Le (↓) billentyűket

az elem kijelöléséhez, majd nyomja meg az Enter billentyűt. Ha a **Continue** parancsot választja, a Configuration/Setup Utility program menüje jelenik meg a képernyőn. Egy mutató jelzést fog látni azok mellett a menüpontok mellett, amelyek megváltoztak a számítógép utolsó bekapcsolása óta. Ha szándékán kívül változtatásokat hajtott végre egy megjelölt menüponton, akkor valószínűleg ez okozza a hibás működést. Ha változtatásokat hajtott végre, akkor folytassa itt. Ha nem hajtott végre változtatásokat, akkor vigye szervizbe a számítógépet.

A Configuration/Setup Utility program használatához tegye a következőt:

1. Válasszon egy olyan menüegységet, amely ki van jelölve (vagy amelyet meg szeretne nézni) a Fel (↑) vagy a Le (↓) megnyomásával, majd nyomja meg az Enter billentyűt.
2. Megjelennek a kiválasztott elem új jellemzői. Nyomja meg a Bal (←) vagy a Jobb (→) billentyűket, hogy választani tudjon a menüelem felkínált választékából. (Minden egyes menüelem rendelkezik Súgó (Help) képernyővel. A Súgó képernyő megtekintéséhez válasszon ki egy menüpontot, majd nyomja meg az F1 billentyűt.)
3. Amikor átnézett mindent és végrehajtotta a változtatásokat, nyomja meg az Esc billentyűt a Configuration/Setup Utility menüjéhez való visszatérés érdekében.
4. Mielőtt kilépne a programból, válassza ki a **Save Settings** menüpontot. Amikor kilép a Configuration/Setup Utility menüből, az operációs rendszer automatikusan el fog indulni (hacsak egy megoldatlan probléma nem keletkezik az indítási eszközzel).

Fontos!

Ha semmilyen beállítást *sem* változtatott meg a Configuration/Setup Utility programban, akkor is válassza ki a **Save Settings** opciót, mielőtt kilépne a Configuration/Setup Utility program menüből.

Ha a Configuration/Setup Utility programból a Save Settings opció kiválasztása nélkül lép ki, lehet, hogy az operációs rendszer nem indul el automatikusan.

Ha kiválasztja a Save Settings opciót a Configuration/Setup Utility program menüjéből történő kilépés előtt, és az operációs rendszer elindulása mégis meghiúsulna, akkor valószínűleg valamilyen megoldatlan probléma van az indítási egységgel.

5. Nyomja meg az Esc billentyűt a Configuration/Setup Utility programból történő kilépéshez, majd kövesse a képernyőn megjelenő utasításokat.

További tájékoztatást arról, hogy mi okozta a megjelenő hibaüzenetet, és mit tegyen vele, nézze meg a POST hibalistát.

Diagnosztikai hibakódok és üzenetek

Diagnosztikai kódok és üzenetek akkor jelennek meg, ha valamelyik IBM Enhanced Diagnostics tesztprogram hardverhibát észlel vagy ha a POST problémát tapasztal a futása során. Az üzenetek a hibakódokkal egyetemben szöveges információval is szolgálnak, amelyek felhasználhatók a hibás rész azonosításához.

POST hiba

A számítógép egynél több hibaüzenetet is kijelezhet. Az első hiba előfordulása gyakran további hibák bekövetkezését eredményezi. A jelen fejezetben található POST üzenet táblázat használatakor mindig azon műveletek elvégzésével kezdje, amelyeket a képernyőn megjelenő első hibaüzenethez javasolunk. Ne feledje, hogy ezekben a táblázatokban az "X" bármilyen alfanumerikus karakter lehet.

Kód	Leírás	Művelet
101	Megszakítás hiba	Szervizeltesse a számítógépet.
102	Időmérő hiba	Szervizeltesse a számítógépet.
106	Rendszer alaplap hiba	Szervizeltesse a számítógépet.
114	Külső ROM ellenőrző összeg hiba	<ol style="list-style-type: none">1. Ha adapterkártyát telepített, akkor távolítsa el azt, és indítsa újra a számítógépet.2. Vigye szervizbe a számítógépet vagy cserélje ki az adapterkártyát.
129	1-es szintű gyorsítótár hiba	Szervizeltesse a számítógépet.
131	A POST érvénytelen feszültséget észlelt az alaplapon	Szervizeltesse a számítógépet.
135	Mikroprocesszor ventilátor hiba	Szervizeltesse a számítógépet.
151	Valós idő óra hiba	Szervizeltesse a számítógépet.
161	Hibás CMOS elem	Cserélje ki az elemet. ("Az elem cseréje" oldalszám: 125.)

Kód	Leírás	Művelet
162	Változás történt egy eszköz konfigurációjában	<ol style="list-style-type: none"> 1. Ellenőrizze, hogy a külső eszközök be vannak kapcsolva. 2. Ellenőrizze, hogy minden eszköz megfelelően van telepítve és biztonságosan van csatlakoztatva. 3. Ha felvett, eltávolított egy eszközt vagy megváltoztatta a helyét, akkor el kell menteni az új konfigurációt a Configuration/Setup Utility programban. Olvassa el "A Configuration/Setup Utility program indítása" oldalszám: 97 és a Fejezet 4, "A Configuration/Setup Utility program használata" oldalszám: 39 helyen leírtakat is.
163	Hibás dátum és időpont	<ol style="list-style-type: none"> 1. Állítsa alaphelyzetbe a dátumot és az időpontot a Configuration/Setup Utility programban. 2. Ha a probléma továbbra is fennáll, vigye szervizbe a számítógépet.
164	CMOS RAM memória méret nem egyezik	<ol style="list-style-type: none"> 1. Folytatás: "Memória problémák" oldalszám: 117. 2. Ha a probléma továbbra is fennáll, vigye szervizbe a számítógépet.
166	Rendszerbetöltési blokk ellenőrző összeg hiba	Szervizeltesse a számítógépet.
167	Processzor BIOS frissítés nem található	Frissítse a BIOS programot. ("Rendszerprogramok frissítése" oldalszám: 35.)

Kód	Leírás	Művelet
168	Az Alert on LAN nem működik megfelelően.	<ol style="list-style-type: none"> 1. Folytassa a Fejezet 4, "A Configuration/Setup Utility program használata" oldalszám: 39 helyen, és kövesse a leírt utasításokat annak ellenőrzésére, hogy engedélyezve van-e az Alert on LAN. 2. Ha az Alert on LAN engedélyezve van, és még mindig megjelenik a hibakód, vigye szervizbe a számítógépet.
175	Rendszer alaplap hiba	Szervizeltesse a számítógépet.
176	A rendszer borítója eltávolításra került.	Gépelje be az adminisztrátori jelszót. Ha a probléma továbbra is fennáll, vigye szervizbe a számítógépet.
183	Adminisztrátori jelszó szükséges	Gépelje be az adminisztrátori jelszót.
184	A vagyontárgy vezérlő antenna nincs észlelve.	Szervizeltesse a számítógépet.
186	Alaplap vagy hardver biztonsági hiba	Szervizeltesse a számítógépet.
187	Az adminisztrátori jelszó és az indítási sorrend törlődött.	Folytassa a Fejezet 4, "A Configuration/Setup Utility program használata" oldalszám: 39 helyen, és kövesse a leírt utasításokat az adminisztrátori jelszó és az indítási sorrend beállításához.
190	A számítógép fémház behatolási érzékelője törlésre került. Ez egy tájékoztatást tartalmazó üzenet.	Semmilyen műveletet sem igényel.
20x	Memória hiba	<ol style="list-style-type: none"> 1. Folytatás: "Memória problémák" oldalszám: 117. 2. Ha a probléma továbbra is fennáll, vigye szervizbe a számítógépet.

Kód	Leírás	Művelet
301 vagy 303	Billentyűzet hiba	<ol style="list-style-type: none"> 1. Bizonyosodjon meg arról, hogy a billentyűzet megfelelően van csatlakoztatva. 2. Győződjön meg róla, hogy a billentyűzet egyetlen billentyűje sincs beragadva. 3. Ha a billentyűzet megfelelően van csatlakoztatva, vigye szervizbe a számítógépet.
604	Nem támogatott hajlékonylemez meghajtó van telepítve	<ol style="list-style-type: none"> 1. Folytassa az "IBM Enhanced Diagnostics program" oldalszám: 122 helyen, és kövesse a leírt utasításokat az IBM Enhanced Diagnostics program futtatásához. 2. Ha a probléma továbbra is fennáll, vigye szervizbe a számítógépet.
605	Hajlékonylemez zárólva marad a bekapcsolási teszt után is	Szervizeltesse a számítógépet.
662	Hajlékonylemez meghajtó konfigurációs hiba	<ol style="list-style-type: none"> 1. Menjen a Configuration/Setup Utility programhoz, kattintson a Startup Options elemre, és ellenőrizze, hogy engedélyezve van-e a hajlékonylemez meghajtó. 2. Ellenőrizze a hajlékonylemez meghajtó kábeleit, valamint azt, hogy megfelelően vannak telepítve és csatlakoztatva. 3. Futtassa le a hajlékonylemez meghajtó diagnosztikai programját. ("IBM Enhanced Diagnostics program" oldalszám: 122.) 4. Ha a probléma továbbra is fennáll, vigye szervizbe a számítógépet.
762	Matematikai processzor konfigurációs hiba	Szervizeltesse a számítógépet.
962	Párhuzamos port konfigurációs hiba	<ol style="list-style-type: none"> 1. ("Párhuzamos port problémák" oldalszám: 119.) 2. Szervizeltesse a számítógépet.
11xx	Soros port hiba (xx = soros port száma)	<ol style="list-style-type: none"> 1. ("Soros port problémák" oldalszám: 120.) 2. Szervizeltesse a számítógépet.

Kód	Leírás	Művelet
1762	Merevlemez konfigurációs hiba	<ol style="list-style-type: none"> 1. Menjen a Configuration/Setup Utility programhoz, kattintson a Startup elemre, és ellenőrizze, hogy az IDE meghajtók engedélyezve vannak-e, és a merevlemez konfigurációja hibátlan-e. 2. Ellenőrizze a merevlemez meghajtó kábeleit, valamint azt, hogy megfelelően vannak telepítve és csatlakoztatva. 3. Ha a probléma továbbra is fennáll, vigye szervizbe a számítógépet.
178x	Merevlemez vagy IDE eszköz hiba	<ol style="list-style-type: none"> 1. Menjen a Configuration/Setup Utility programhoz, kattintson a Startup elemre, és ellenőrizze, hogy az IDE meghajtók engedélyezve vannak-e, és a merevlemez konfigurációja hibátlan-e. 2. Ellenőrizze a merevlemez meghajtó kábeleit, valamint azt, hogy megfelelően vannak telepítve és csatlakoztatva. 3. Ha a probléma továbbra is fennáll, vigye szervizbe a számítógépet.
18xx	A PCI adapter rendelkezésre nem álló erőforrást kért.	Folytassa a Fejezet 4, "A Configuration/Setup Utility program használata" oldalszám: 39 helyen, és kövesse a leírt utasításokat a PCI eszközök újra konfigurálásához.
1962	Indítási eszköz nem található	<ol style="list-style-type: none"> 1. Folytassa a Fejezet 4, "A Configuration/Setup Utility program használata" oldalszám: 39 helyen, és kövesse a leírt utasításokat annak ellenőrzéséhez, hogy az indítási sorrend konfigurálása megfelelő-e. 2. Ha a probléma továbbra is fennáll, vigye szervizbe a számítógépet.
2400	Monitorkártya hibás - másodlagos használata	Szervizeltesse a számítógépet.

Kód	Leírás	Művelet
2462	Video konfigurációs hiba	<ol style="list-style-type: none"> 1. Ha video kártyával bővít vagy azt módosít, ellenőrizze az új konfigurációt a Configuration/Setup Utility programban, és győződjön meg a helyességéről. 2. Szervizeltesse a számítógépet.
5962	IDE CD-ROM konfigurációs hiba	<ol style="list-style-type: none"> 1. Menjen a Configuration/Setup Utility programhoz, kattintson a Startup Options elemre, és ellenőrizze, hogy a CD-ROM meghajtók engedélyezve vannak-e, és a merevlemez konfigurációja hibátlan-e. 2. Ellenőrizze a CD-ROM meghajtó kábeleit, valamint azt, hogy megfelelően vannak telepítve és csatlakoztatva. 3. Szervizeltesse a számítógépet.
860x	Mutató eszköz hiba	<ol style="list-style-type: none"> 1. Bizonyosodjon meg arról, hogy a mutató eszköz megfelelően van csatlakoztatva. 2. Ha a probléma továbbra is fennáll, vigye szervizbe a számítógépet.
I9990301	Merevlemez hiba	Szervizeltesse a számítógépet.

POST síphang kódok

Egy síphang és a monitoron megjelenő szöveg jelzi a POST sikeres befejezését. Az egynél több síphang azt jelzi, hogy a POST hibát észlelt.

A síphang kódok két vagy három síphangból álló készletek sorozataként hangzanak. Minden egyes síphang időtartama állandó, de a síphangok közötti szünetek hossza változó. Például, az 1–2–4 síphang kód a következőképpen hangzik: egy síphang, egy szünet, két egymást követő síphang, másik szünet és további négy egymást követő síphang.

Lehetséges, hogy tévesen értelmezi a síphang kódokat, ha nem érti, hogy pontosan hogyan működik. Ne felejtse el, hogy a POST síphang kódok esetében a szünet hossza változik és nem a síphangok időtartama.

A következő síphang kódok esetében a számok a síphangok sorrendjét és számát jelentik. Például a “2–3–2” hibakód (két síphang, három síphang, majd újra két síphang) memória modul problémát jelez.

Ha a következő síphangok fordulnak elő, akkor a számítógépet szervizbe kell vinni.

Síphang kód	Feltételezhető ok
1–1–3	CMOS írás/olvasás hiba
1–1–4	BIOS ROM ellenőrző összeg hiba
1–2–1	Programozható időtartam-mérő teszt hiba
1–2–2	DMA inicializálási hiba
1–2–3	DMA lapregiszter írás/olvasás teszt hiba
1–2–4	RAM frissítés ellenőrzési hiba
1–3–1	Első 64 KB RAM teszt hiba
1–3–2	Első 64 KB RAM paritás teszt hiba
2–1–1	Másodlagos DMA regiszter teszt folyamatban vagy hiba
2–1–2	Elsődleges DMA regiszter teszt folyamatban vagy hiba
2–1–3	Elsődleges megszakítási maszk regiszter teszt hiba
2–1–4	Másodlagos megszakítási maszk regiszter teszt hiba
2–2–2	Billentyűzet vezérlő teszt hiba
2–3–2	Képernyő memória teszt folyamatban vagy hiba
2–3–3	Képernyő visszafutási teszt folyamatban vagy hiba
3–1–1	Időmérő ütem megszakítási hiba
3–1–2	Időtartam mérő 2 csatornás teszt hiba
3–1–4	Napi időmérő óra teszt hiba
3–2–4	CMOS memóriaméret összehasonlítása a ténylegessel
3–3–1	Memória méret eltérés fordul elő

Eszköz hibakeresési táblázatok

Az itt található hibakeresési táblázatokat megoldások keresésére használhatja olyan problémák jelentkezésekor, amelyeknek pontosan körülírható jelenségei vannak.

Fontos!

Ha szükségesnek tartja a számítógép borítójának eltávolítását, akkor először olvassa el a “Balesetvédelmi előírások” oldalszám: v, majd “A borító eltávolítása — asztali modell” oldalszám: 64 vagy “A borító eltávolítása — torony modell” oldalszám: 68 helyen leírt fontos biztonsági információkat és utasításokat.

Ha frissen telepített új szoftverről vagy új számítógép funkcióról van szó, és a számítógép nem működik, akkor tegye a következőt, mielőtt a hibakeresési táblázatokat használná:

1. Távolítsa el az éppen hozzáadott szoftvert vagy eszközt.
2. A diagnosztikai programokat lefuttatva ellenőrizze, hogy a számítógép megfelelően fut. (Az “IBM Enhanced Diagnostics program” oldalszám: 122 helyen talál további tájékoztatást a számítógéppel szállított diagnosztikai programokról.)
3. Telepítse újra az új szoftvert vagy az új eszközt.

A következő katalógus segít a hibakeresési táblázatok hibakategóriáinak gyors megtalálásában.

Probléma típusa	Ismertetés:
Hajlékonylemez meghajtó	“Hajlékonylemez meghajtó problémák” oldalszám: 112
Általános	“Általános problémák” oldalszám: 115
Szakaszos működés	“Szakaszos működési problémák” oldalszám: 115
Billentyűzet, egér vagy mutató eszköz	“Billentyűzet, egér vagy mutató eszköz problémák” oldalszám: 116
Memória	“Memória problémák” oldalszám: 117
Monitor	“Monitor problémák” oldalszám: 113
Kiegészítő elemek	“Kiegészítő problémák” oldalszám: 118
Párhuzamos Port	“Párhuzamos port problémák” oldalszám: 119
Nyomtató	“Nyomtató problémák” oldalszám: 120
Soros port 1	“Soros port problémák” oldalszám: 120
Soros port 2	“Soros port problémák” oldalszám: 120
Szoftver	“Szoftver problémák” oldalszám: 121

Probléma típusa	Ismertetés:
Univerzális soros busz portok	“Univerzális soros busz port problémák” oldalszám: 121

Hajlékonylemez meghajtó problémák

Hajlékonylemez meghajtó problémák	Művelet
A hajlékonylemez meghajtó működésjelzője folyamatosan világít, vagy a rendszer figyelmen kívül hagyja a meghajtót.	<p>Ha van lemez a meghajtóban, bizonyosodjon meg a következőkről:</p> <ol style="list-style-type: none"> 1. A hajlékonylemez meghajtó működése engedélyezett. Ennek ellenőrzéséhez használja a Configuration/Setup Utility programot. További információkat a Fejezet 4, “A Configuration/Setup Utility program használata” oldalszám: 39 helyen talál. 2. A számítógép ellenőrzi a hajlékonylemez meghajtót az indítási sorrendben. Ennek ellenőrzéséhez használja a Configuration/Setup Utility programot. 3. A hajlékonylemez, amelyet használ jó és nem sérült. Próbáljon meg behelyezni egy másik lemezt, ha van. 4. A lemez megfelelően van behelyezve, címkéjével felfelé, és a csúsztatható védőlemezzel ellátott végét helyezte először a meghajtóba. 5. A lemez tartalmazza a számítógép indításához szükséges állományokat (a lemeznek indíthatónak kell lenni). 6. A hajlékonylemez meghajtó kábelei megfelelően vannak telepítve és csatlakoztatva. 7. Nincs semmiféle probléma a szoftver programjával (“Szoftver problémák” oldalszám: 121). <p>Ha nem tudja a problémát korrigálni, vigye szervizbe a számítógépet.</p>

Monitor problémák

Monitor problémák	Művelet
Általános monitor problémák.	<p>Egyes IBM monitorok saját tesztprogrammal rendelkeznek. Ha az a sejtése, hogy probléma lehet a monitorral, olvassa el a monitorral kapott beállítási és tesztelési útmutatót.</p> <p>Ha nem találja a problémát, ellenőrizze a monitor problémákra vonatkozó másik felsorolást ebben a táblázatban.</p> <p>Ha nem tudja a problémát korrigálni, vigye szervizbe a számítógépet.</p>
Lebegő, olvashatatlan, hullámzó, torz vagy vibráló képernyő képek.	<p>Ha a monitor öntesztjei azt mutatják, hogy a monitor kifogástalanul működik, akkor ellenőrizze a következőket:</p> <ol style="list-style-type: none">1. A monitor helye megfelelő-e. A más készülékek körülvevő mágneses mezők is okozhatják a problémát, ilyenek például a transzformátorok, a berendezések, a fluoreszkáló világítások és más monitorok. Annak a meghatározásához, hogy az elhelyezés okozza-e a problémát:<ol style="list-style-type: none">a. Kapcsolja ki a monitort. (A színes monitor képernyőjének színei elveszhetnek, ha bekapcsolt állapotban mozgatják.)b. Állítson a monitor és az egyéb készülékek elhelyezésén úgy, hogy legalább 305 mm (12 hüvelyk) távolságra legyenek egymástól. Amikor ismét elhelyezi a monitort, bizonyosodjon meg arról, hogy legalább 75 mm-re (3 hüvelyk) van a hajlékonylemez meghajtóktól, a lemezmeghajtó írás/olvasási hibáinak megelőzése érdekében.c. Kapcsolja be a monitort.2. Az IBM jelkábel megfelelően csatlakozik a monitorhoz és a számítógéphez, illetve a kábel biztonságosan van telepítve. A nem IBM típusú jelkábelek esetleg megjósolhatatlan problémákat okozhatnak.3. Ne próbálja a monitort egy magasabb frissítési gyakoriság értéken üzemeltetni, mint amelyet a monitor támogat. A támogatott frissítési gyakoriságra vonatkozóan olvassa el a monitorral érkezett dokumentációt. <p>Megjegyzés: Egy továbbfejlesztett, fokozott védelemmel ellátott jelkábel talán beszerezhető a monitorhoz. Felvilágosításért forduljon az IBM viszonteladójához vagy az értékesítési képviselőjéhez.</p> <p>Ha nem tudja a problémát korrigálni, vigye szervizbe a számítógépet.</p>

Monitor problémák	Művelet
Képernyő villogás.	<p>Állítsa a monitort a legmagasabb non-interlace frissítési gyakoriságra, amelyet a monitor és a video vezérlő támogat a számítógépén.</p> <p>Figyelem: Az olyan felbontás vagy frissítési gyakoriság, amelyet a monitor nem támogat, kárt tehet benne.</p> <p>A frissítési gyakoriságot alaphelyzetbe hozhatja az operációs rendszeren keresztül is, ha követi a README fájlokban megadott utasításokat. A monitor beállításokról további tájékoztatást az operációs rendszer dokumentációjában talál.</p> <p>Ha ez nem oldja meg a problémát, vigye szervizbe a monitort és a számítógépet.</p>
<p>A monitor működésbe lép, amikor bekapcsolja a rendszert, de üressé válik a képernyő, amikor elindít valamilyen alkalmazási programot.</p>	<p>Ellenőrizze a következőket:</p> <ol style="list-style-type: none"> 1. A monitor jelkábele biztonságosan csatlakozik a monitorhoz és a grafikus adapteren lévő monitor csatlakozóhoz. A számítógépben telepített grafikus adapteren található monitor csatlakozó helyéről az “Asztali modell csatlakozások” oldalszám: 12 vagy a “Torony modell csatlakozások” oldalszám: 13 helyen talál ismertetést. 2. Az alkalmazási programokhoz szükséges eszközmeghajtók telepítve vannak. <p>Ha nem tudja a problémát korrigálni, vigye szervizbe a számítógépet.</p>
<p>A monitor működésbe lép, amikor bekapcsolja a rendszert, de üressé válik a képernyő, amikor egy bizonyos ideig semmilyen műveletet nem észlel.</p>	<p>A számítógép valószínűleg energiatakarékos üzemre van beállítva a tápfeszültség kezelési (APM) funkciók egyikének segítségével. Ha a tápfeszültség kezelési funkciók engedélyezve vannak, akkor a beállítások leltiltása vagy megváltoztatása megoldhatja a problémát (“Tápfeszültség kezelési funkciók” oldalszám: 52).</p> <p>Ha nem tudja a problémát korrigálni, vigye szervizbe a számítógépet.</p>
Üres képernyő.	<p>Ellenőrizze a következőket:</p> <ol style="list-style-type: none"> 1. A monitor tápkábele egy működő fali csatlakozóba van bedugva. 2. A monitor bekapcsolt állapotban van, és a Fényerő valamint a Kontraszt vezérlések beállítása megfelelő. 3. A monitor jelkábele biztonságosan csatlakozik a monitorhoz és a grafikus kártyán lévő monitor csatlakozóhoz. Az alaplapon található monitor csatlakozó megtalálásához olvassa el az “Asztali modell csatlakozások” oldalszám: 12 vagy a “Torony modell csatlakozások” oldalszám: 13 helyen leírtakat. <p>Ha nem tudja a problémát korrigálni, vigye szervizbe a számítógépet.</p>

Monitor problémák	Művelet
Csak a kurzor jelenik meg.	Szervizeltesse a számítógépet.
Rossz karakterek jelennek meg a képernyőn.	Szervizeltesse a számítógépet.

Általános problémák

Általános problémák	Művelet
A számítógép nem indul el a tápfeszültség kapcsoló megnyomásakor.	Ellenőrizze a következőket: <ol style="list-style-type: none"> 1. Az összes kábel biztonságosan csatlakozik a számítógép megfelelő csatlakozóihoz. A csatlakozók helyéről az "Asztali modell csatlakozások" oldalszám: 12 vagy a "Torony modell csatlakozások" oldalszám: 13 helyen talál tájékoztatást. 2. A számítógép borítója megfelelően telepítve van. <p>Ha nem tudja a problémát korrigálni, vigye szervizbe a számítógépet.</p>
Olyan problémák, mint például törött borító zár vagy nem működő jelzőfény.	Szervizeltesse a számítógépet.

Szakaszos működési problémák

Szakaszos működési problémák	Művelet
Olyan probléma, ami néha fordul elő és nehéz kideríteni.	Ellenőrizze a következőket: <ol style="list-style-type: none"> 1. Az összes kábel és vezeték biztonságosan csatlakozik a számítógép hátsó részébe és a csatlakoztatott eszközökhöz. 2. A számítógép bekapcsolásakor a ventilátor rács szabad légáramlást biztosít (légmozgás van a rács környékén), és a ventilátorok működnek. Ha a légmozgás nem megfelelő, vagy a ventilátorok nem működnek, a számítógép túlmelegedhet. 3. Ha SCSI eszközök vannak telepítve, minden egyes SCSI láncban a külső eszköz megfelelően van lezárva. (Nézze meg az SCSI dokumentációt.) <p>Ha nem tudja a problémát korrigálni, vigye szervizbe a számítógépet.</p>

Billentyűzet, egér vagy mutató eszköz problémák

Billentyűzet, egér vagy mutató eszköz problémák

Művelet

A billentyűzet egyes billentyűi, vagy egyetlen billentyűje sem működik.

Ellenőrizze a következőket:

1. A számítógép és a monitor bekapcsolt állapotban van.
2. A billentyűzet kábele biztonságosan csatlakozik a számítógép billentyűzet csatlakozójához. A billentyűzet csatlakozójának helyéről az “Asztali modell csatlakozások” oldalszám: 12 vagy a “Torony modell csatlakozások” oldalszám: 13 helyen talál tájékoztatást.

Ha nem tudja a problémát korrigálni, vigye szervizbe a számítógépet.

Az egér vagy a mutató eszköz nem működik.

Ellenőrizze a következőket:

1. Az egér vagy a mutató eszköz kábele biztonságosan csatlakozik a számítógép megfelelő csatlakozójához. Az egér a típusától függően vagy az egér csatlakozóba, vagy a soros port csatlakozójába van bekötve. Az egér és a soros port csatlakozójának megtalálásához olvassa el az “Asztali modell csatlakozások” oldalszám: 12 vagy a “Torony modell csatlakozások” oldalszám: 13 helyen leírtakat.
2. Az egér tiszta. (“Egér” oldalszám: 37.)
3. Az egér eszközmeghajtói megfelelően vannak telepítve.

Ha nem tudja a problémát korrigálni, vigye szervizbe a számítógépet és az eszközt.

Memória problémák

Memória problémák	Művelet
A kijelzett memória mennyiség kevesebb, mint a telepített memória.	<p>A rendelkezésre álló szabad memória mennyisége valamivel kevesebb lehet a vártnál amiatt, hogy az alap bemeneti/kimeneti rendszer (BIOS) tükrözhet véletlen hozzáférésű memóriát (RAM), továbbá az ACPI és az USB ugyancsak elfoglalhat 1 MB helyet.</p> <p>Ellenőrizze a következőket:</p> <ol style="list-style-type: none">1. A számítógépnek megfelelő típusú DIMM modulokat telepített. A DIMM modulokkal való bővítésről további tájékoztatást kaphat a “Tevékenység a memóriával” oldalszám: 76 helyen.2. A DIMM modulok telepítése megfelelő és csatlakoztatásuk biztonságos.3. Ha memóriát telepített vagy távolított el, akkor az új konfigurációt elmentette a Configuration/Setup Utility programból történő kilépés előtt. <p>Ha a probléma továbbra is fennáll, futtassa le a memória tesztet a számítógéppel kapott diagnosztikai programból. (További tájékoztatást az “IBM Enhanced Diagnostics program” oldalszám: 122 helyen talál.) Lehetséges, hogy a rendszer egy rossz DIMM modult észlelt, és automatikusan újraosztotta a memóriát, hogy engedélyezhesse a számítógépnek a munka folytatását.</p> <p>Ha nem tudja a problémát korrigálni, vigye szervizbe a számítógépet.</p>

Kiegészítő problémák

Kiegészítő problémák	Művelet
Az éppen telepített IBM kiegészítő eszköz nem működik.	<p>Ellenőrizze a következőket:</p> <ol style="list-style-type: none">1. A kiegészítőt ehhez a számítógéphez tervezték.2. Követte a telepítési utasításokat, amelyeket a kiegészítő eszközzel kapott, valamint a Fejezet 5, "Bővítések telepítése" oldalszám: 61 helyen leírtakat.3. Minden kiegészítőhöz tartozó fájl (ha szükséges) megfelelően van telepítve. A kiegészítő fájlok telepítésével kapcsolatos információkat a "Fájlok telepítése a kiegészítő lemezekről" oldalszám: 125 helyen találja meg.4. Nem lazította ki egyetlen más telepített kiegészítő kábelét sem.5. Ha a kiegészítő egy adapter, elegendő hardver erőforrást biztosított az adapter számára a megfelelő működés érdekében. Olvassa el az adapterrel kapott dokumentációt (valamint a többi, már telepített adapter dokumentációját) az egyes adapterekhez szükséges erőforrások meghatározása érdekében.6. Szükség esetén frissítette a konfigurációt a Configuration/Setup Utility programban, és győződjön meg, hogy nincsenek összeütközések sem. További információkat a Fejezet 4, "A Configuration/Setup Utility program használata" oldalszám: 39 helyen talál. <p>Ha a probléma továbbra is fennáll, futtassa le a diagnosztikai programokat. (Az "IBM Enhanced Diagnostics program" oldalszám: 122 helyen talál további tájékoztatást a számítógéppel szállított diagnosztikai programokról.)</p> <p>Ha nem tudja a problémát korrigálni, vigye szervizbe a számítógépet és a kiegészítőt.</p>

Kiegészítő problémák	Művelet
Egy IBM kiegészítő eszköz, amely korábban működött, most nem működik.	<p>Ellenőrizze, hogy az összes kiegészítő hardver és az ahhoz tartozó kábel biztonságosan csatlakozik.</p> <p>Ha a kiegészítő saját teszt útmutatásokkal érkezik, akkor használja ezeket a teszteléshez.</p> <p>Ha a hibás kiegészítő egy SCSI opció, ellenőrizze a következőket:</p> <ol style="list-style-type: none"> 1. Az összes külső SCSI kiegészítő eszköz kábele megfelelően csatlakoztatva van. 2. Minden egyes SCSI lánc utolsó kiegészítő eszköze, illetve az SCSI kábel vége megfelelően le van zárva. 3. Az összes külső SCSI eszköz be van kapcsolva. A külső SCSI eszközöket a rendszer bekapcsolását megelőzően kell bekapcsolni. <p>További információért olvassa el az SCSI eszközzel vagy eszközökkel érkezett dokumentációt.</p> <p>Ha nem tudja a problémát korrigálni, vigye szervizbe a számítógépet.</p>

Párhuzamos port problémák

Párhuzamos port problémák	Művelet
A párhuzamos port nem érhető el.	<p>Ellenőrizze a következőket:</p> <ol style="list-style-type: none"> 1. Minden egyes porthoz egyedi cím tartozik. Az új portcím beállításáról további tájékoztatást kaphat a Fejezet 4, "A Configuration/Setup Utility program használata" oldalszám: 39 helyen. 2. A párhuzamos port adaptert - ha bővített ilyennel - megfelelően telepítette és szorosan illesztette a helyére. Az adapterekkel való bővítésről további tájékoztatást kaphat a Fejezet 5, "Bővítések telepítése" oldalszám: 61 helyen. <p>Ha nem tudja a problémát korrigálni, vigye szervizbe a számítógépet.</p>

Soros port problémák

Soros port problémák	Művelet
A soros port nem érhető el.	<p>Ellenőrizze a következőket:</p> <ol style="list-style-type: none">1. Minden egyes porthoz egyedi cím tartozik. Az új portcím beállításáról további tájékoztatást kaphat a Fejezet 4, "A Configuration/Setup Utility program használata" oldalszám: 39 helyen.2. A soros port adaptert - ha telepített ilyet - megfelelően telepítette és szorosan illesztette a helyére. Az adapterekkel való bővítésről további tájékoztatást kaphat a Fejezet 5, "Bővítések telepítése" oldalszám: 61 helyen. <p>Ha nem tudja a problémát korrigálni, vigye szervizbe a számítógépet.</p>

Nyomtató problémák

Nyomtató problémák	Művelet
A nyomtató nem működik.	<p>Ellenőrizze a következőket:</p> <ol style="list-style-type: none">1. A nyomtató bekapcsolt és online állapotban van.2. A nyomtató jelkábele biztonságosan csatlakozik a számítógép megfelelő párhuzamos, soros vagy USB portjához. (A párhuzamos, a soros és az USB portok helyét az "Ásztali modell csatlakozások" oldalszám: 12 vagy a "Torony modell csatlakozások" oldalszám: 13 helyen azonosíthatja.) <p>Megjegyzés: A nem IBM forrásból származó nyomtató jelkábelek esetleg váratlan problémákat okozhatnak.</p> <ol style="list-style-type: none">3. Helyesen jelölte ki a nyomtató portot az operációs rendszerben vagy az alkalmazási programban.4. Helyesen jelölte ki a nyomtató portot a Configuration/Setup Utility programban. További információkat a Fejezet 4, "A Configuration/Setup Utility program használata" oldalszám: 39 helyen talál.5. Ha a probléma továbbra is fennáll, futtassa le a nyomtatóval érkezett dokumentációban leírt tesztek. <p>Ha nem tudja a problémát korrigálni, vigye szervizbe a számítógépet.</p>

Szoftver problémák

Szoftver probléma	Művelet
A szoftver program rendben van?	<p>Annak meghatározására, hogy a problémákat a telepített szoftver okozta-e, ellenőrizze a következőket:</p> <ol style="list-style-type: none">1. A számítógép rendelkezik a szoftverhez szükséges minimális memóriával. A memória követelmények ellenőrzése érdekében olvassa el a szoftverrel kapott információkat. Megjegyzés: Ha éppen most telepített adaptert vagy memóriát, lehetséges, hogy memóriacím ütközés alakult ki.2. A szoftvert az adott gépen való működésre tervezték.3. Más szoftverek működnek a számítógépen.4. A szoftver - amelyet használ - egy másik számítógépen működik. <p>Ha bármilyen hibaüzenetet kap a szoftver program használata közben, keresse ki a szoftverrel kapott információkból az üzenetek leírását, és a problémára vonatkozó megoldásokat.</p> <p>Ha nem tudja a problémát korrigálni, vigye szervizbe a számítógépet.</p>

Univerzális soros busz port problémák

Univerzális soros busz port problémák	Művelet
Az Univerzális soros busz portok nem elérhetők.	<p>Ellenőrizze, hogy az USB eszköz megfelelően telepítve van és szilárdan a helyén van.</p> <p>Ha nem tudja a problémát korrigálni, vigye szervizbe a számítógépet.</p>

IBM Enhanced Diagnostics program

Az IBM Enhanced Diagnostics program az alábbi módon áll rendelkezésre:

- A számítógéppel érkező *Product Recovery CD* lemezen, amelyen az előtelepített szoftver található.
- A számítógéppel érkező *Device Driver and IBM Enhanced Diagnostics CD* lemezen, amely nem tartalmaz előtelepített szoftvert.
- Az *IBM Enhanced Diagnostics* lemezen (ha létrehozott egyet).

Az *IBM Enhanced Diagnostics* lemezt az alábbiak szerint hozhatja létre:

- A *Product Recovery CD* lemezről.
- A *Device Driver and IBM Enhanced Diagnostics CD* lemezről.
- A hajlékonylemez képállomány Internetről (<http://www.ibm.com/pc/support>) való letöltésével.

Ezek a diagnosztikai programok az operációs rendszertől függetlenül futnak, és segítséget nyújtanak a számítógép hardver és a merevlemezben előtelepített (vagy a felhasználó által telepített) szoftver elválasztására. Az IBM Enhanced Diagnostics programot a hardver problémák diagnosztizálására és kiszűrésére használhatja.

A *Product Recovery CD* vagy a *Device Driver and IBM Enhanced Diagnostics CD* lemezen lévő IBM Enhanced Diagnostics program indításához lehet, hogy meg kell változtatnia az elsődleges indítási sorrendet.

Ahhoz, hogy a CD-ROM meghajtó legyen az első indítási eszköz, tegye a következőt:

1. Zárja le az operációs rendszert és kapcsolja ki a számítógépet.
2. Kapcsolja be a számítógépet.
3. Amikor a **Press F1 For Configuration/Setup** üzenetet látja, nyomja meg az **F1** funkcióbillentyűt.
4. Amikor megjelenik a **Configuration/Setup Utility** program menüje, válassza ki a **Start Options** elemet.
5. Válassza ki a **Startup Sequence** elemet, és nyomja meg az **Entert**.
6. A **Primary Startup Sequence** alatt válassza ki a **First Startup Device** opciót.
7. Jegyezze fel a pillanatnyilag első indítási eszköznek jelzett eszközt. Ezt a beállítást kell visszaállítania, miután befejezi a diagnosztikai műveletek futtatását.
8. Változtassa meg az első indítási eszközt úgy, hogy az a **CD-ROM** legyen.
9. Nyomja meg kétszer az **Esc** billentyűt a **Configuration/Setup Utility** program menüjéhez történő visszatérés céljából.

10. Válassza ki a **Save Settings** menüpontot.
11. Kapcsolja ki a számítógépet.

A diagnosztika futtatása a *Product Recovery CD* lemezről:

1. Helyezze be a *Product Recovery CD* lemezt a CD-ROM meghajtóba és kapcsolja be a számítógépet.
2. A Main menü jelenik meg.
3. Válassza ki a **System utilities** menüpontot.
4. A System utilities menüben válassza ki a **Run Diagnostics** menüpontot. Az IBM Enhanced Diagnostics program elindul.
5. Amikor befejezi a diagnosztikai program futtatását, vegye ki a CD lemezt a CD-ROM meghajtóból, és kapcsolja ki a számítógépet.
6. Ha megváltoztatta az elsődleges indítási sorrendet, akkor állítsa vissza az eredeti beállítást.

A diagnosztika futtatása a *Device Driver and IBM Enhanced Diagnostics CD* lemezről:

1. Helyezze be a *Device Driver and IBM Enhanced Diagnostics CD* lemezt a CD-ROM meghajtóba és kapcsolja be a számítógépet.
2. Az IBM Enhanced Diagnostics futtatására szolgáló menü jelenik meg.
3. Válassza ki a **Run IBM Enhanced Diagnostics** menüpontot az IBM Enhanced Diagnostics program futtatásához.
4. Amikor befejezi a diagnosztikai program futtatását, vegye ki a CD lemezt a CD-ROM meghajtóból, és kapcsolja ki a számítógépet.
5. Ha megváltoztatta az indítási sorrendet, akkor állítsa vissza az eredeti beállítást.

Az IBM Enhanced Diagnostics program legújabb változatának az IBM Web helyről való letöltéséhez, és az indítható Enhanced Diagnostics hajlékonylemez létrehozásához:

1. Menjen a <http://www.ibm.com/pc/support/> címre az Interneten.
2. A **Quick Path** mezőben gépelje be a számítógép típus és modell számát, majd kattintson a **Go** gombra.
3. Kattintson a **Downloadable files** kapcsolóra.
4. Kattintson a **Diagnostics** kapcsolóra.
5. Kattintson a **Downloadable files - Diagnostics** alatt található fájlhoz tartozó kapcsolóra a lap alján.
6. Ahhoz, hogy a fájl letöltésre kerüljön a merevlemezre, kattintson a **File Details** alatt lévő végrehajtható fájl kapcsolóra.

7. Menjen a DOS parancssorhoz, és váltson arra az alkönyvtárra, ahová a fájlokat letöltötte.
8. Helyezzen be egy üres, nagykapacitású hajlékonylemezt a meghajtóba.
9. Gépélje be a következőt, és nyomja meg az Enter billentyűt: *fájlnev a:* Ahol a *fájlnev* annak a fájlnak a neve, amelyiket letöltött az Internetről.

Az IBM Enhanced Diagnostics hajlékonylemez létrehozása a *Product Recovery CD* lemezről.

1. Ha az Access IBM program még nincs megnyitva, kattintson a Windows **Start** gombra, majd az **Access IBM** menüpontra.
2. Az Access IBM programban kattintson a **Start up** elemre.
3. A megjelenő menüben kattintson a **Create a diagnostic diskette** elemre, és kövesse a képernyőn megjelenő utasításokat.

Az állomány önkicsomagoló, és átmásolásra kerül a lemezre. A másolás befejeztével egy indítható *IBM Enhanced Diagnostics* lemezt kap.

Az IBM Enhanced Diagnostic program indítása a lemez felhasználásával:

1. Zárja le az operációs rendszert és kapcsolja ki a számítógépet.
2. Helyezze be az *IBM Enhanced Diagnostics* lemezt a hajlékonylemez meghajtóba.
3. Kapcsolja be a számítógépet.
4. Kövesse a képernyőn megjelenő utasításokat. Ha segítségre van szüksége, nyomja meg az F1 funkcióbillentyűt.

Egyéb diagnosztikai programok a Software Selections CD lemezen

A számítógéppel érkező *Software Selections CD* lemez ugyancsak tartalmaz diagnosztikai programokat, amelyek kimondottan bizonyos működési környezetre készültek (Windows 95, Windows 98 és Windows NT). Mivel ezek a verziók az operációs rendszerrel működnek együtt, ezért nem csak a hardvert tesztelik, hanem a számítógép bizonyos szoftver alkotórészeit is elemzik. Ezek a programok különösen hasznosak az operációs rendszerrel és az eszközmeghajtókkal kapcsolatos problémák kiszűrésében.

Helyreállítás POST/BIOS frissítési hiba esetén

Ha a számítógépet ellátó tápfeszültség megszakad a POST/BIOS frissítése (flash frissítés) alatt, akkor lehet, hogy a számítógép nem fog hibátlanul újraindulni. Ha ez bekövetkezik, akkor ugyanazt az eljárást kell alkalmaznia, mint amit az elveszett vagy elfelejtett jelszavak helyreállításához. (“Elvesztett vagy elfelejtett jelszó törlése” oldalszám: 46.)

Fájlok telepítése a kiegészítő lemezekről

A kiegészítő eszközzel vagy az adapterrel hajlékonylemez is érkezhethet. Azok a lemezek, amelyek a kiegészítő eszközök csomagjában vannak, rendszerint olyan fájlokat tartalmaznak, amelyekre a rendszernek szüksége van a kiegészítő eszközök felismeréséhez és működtetéséhez. Amíg nem telepíti a szükséges fájlokat, az új eszköz vagy adapter esetleg hibaüzeneteket okozhat.

Ha a kiegészítő eszközzel vagy adapterrel lemezt is kapott, akkor lehetséges, hogy át kell telepíteni néhány konfigurációs (.CFG) vagy diagnosztikai (.EXE vagy .COM) fájlt a hajlékonylemezről a merevlemezre. Olvassa el a kiegészítő eszközzel kapott dokumentációt annak megállapítására, hogy szükséges-e a fájlok telepítése vagy sem.

Az elem cseréje

A számítógép rendelkezik egy speciális memóriával, amely a dátumot, az időpontot és az olyan beépített funkciók beállításait kezeli, mint például a soros és a párhuzamos portok kijelölése (konfiguráció). Ezeket az információkat egy elem segítségével tárolja, miután kikapcsolta a számítógépet.

Az elemet az élettartama alatt nem szükséges tölteni vagy más módon kezelni, azonban egyetlen elem sem tart örökké. Ha az elem lemerül, a dátum, az idő és a konfigurációs információk (beleértve a jelszavakat is) elvesznek. Egy hibaüzenet jelenik meg, amikor bekapcsolja a számítógépet.

Az elem cseréjéről és megsemmisítéséről olvassa el a “Lítium elemre vonatkozó megjegyzés” oldalszám: ix helyen leírtakat.

Ha az eredeti lítium elemet nehézfém elemre vagy ilyen részt tartalmazóra cseréli, akkor vegye figyelembe a következő környezeti megfontolásokat. A nehézfémeket tartalmazó telepeket és elemeket tilos a szokásos háztartási hulladékkal együtt kidobni. A gyártó, a nagykereskedő vagy a képviselő ingyenesen visszaveszi az újrafeldolgozás vagy a megfelelő módon történő megsemmisítés érdekében.

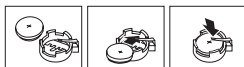
Az elem megsemmítéséről további tájékoztatást kaphat, ha felhívja az 1-800-IBM-4333 (1-800-426-4333) számot az Egyesült Államokban. Az Egyesült Államokon kívül, keresse meg az IBM viszonteladóját vagy értékesítési képviselőjét.

Az elem cseréjéhez:

1. Kapcsolja ki a számítógépet és az összes csatlakoztatott eszközt.
2. Húzza ki a tápkábelt és távolítsa el a borítót. (“A borító eltávolítása — asztali modell” oldalszám: 64 vagy “A borító eltávolítása — torony modell” oldalszám: 68.)
3. Keresse meg az elemet. Olvassa el a rendszerkártya címkéjét a számítógépen belül, valamint “Az alaplap alkotórészeinek beazonosítása” oldalszám: 74 helyen leírtakat.
4. Ha szükséges, távolítsa el azokat az adaptereket, amelyek akadályozzák az elemhez való hozzáférést. További tájékoztatást kaphat az “Adapterek telepítése — asztali modell” oldalszám: 79 vagy az “Adapterek telepítése — torony modell” oldalszám: 80 helyen.
5. Vegye ki a régi elemet.



6. Helyezze be az új elemet.



7. Tegye vissza az adaptereket, amelyeket kivett, hogy hozzáférjen az elemhez. Az adapterek cseréjére vonatkozó utasításokért olvassa el az “Adapterek telepítése — asztali modell” oldalszám: 79 vagy az “Adapterek telepítése — torony modell” oldalszám: 80 helyen leírtakat.
8. Helyezze vissza a borítót és dugja be újra a tápkábelt.

Megjegyzés: Amikor a számítógépet az elemcseré után első alkalommal bekapcsolja, egy hibaüzenet jelenhet meg. Ez szokásos jelenség az elem cseréje után.

9. Kapcsolja be a számítógépet és az összes csatlakoztatott eszközt.
10. A Configuration/Setup Utility program segítségével állítsa be a dátumot és az időt, valamint a jelszavakat.
11. A régi elemet a helyi törvények és rendeletek szerint selejtezze ki.

Fejezet 7. Segítség, szerviz és információ elérése

Ha segítségre, szervizre vagy technikai közreműködésre van szüksége, vagy csak további információkat szeretne beszerezni az IBM termékekkel kapcsolatban, az IBM ehhez igen széleskörű forrásokkal rendelkezik.

Például, az IBM olyan lapokat kezel a World Wide Web-en, ahonnan tájékoztatást nyerhet az IBM termékekről és szolgáltatásokról, megtalálhatja a legújabb technikai információkat, valamint letöltheti az eszközmeghajtókat és a frissítéseket. Néhány ilyen lap a következő:

http://www.ibm.com	Fő IBM honlap
http://www.ibm.com/pc	IBM személyi számítógép
http://www.ibm.com/pc/support	IBM személyi számítógép támogatás
http://www.ibm.com/pc/us/ibmpc	IBM kereskedelmi asztali PC-k (USA)
http://www.ibm.com/pc/us/intellistation	IBM intelligens munkaállomások (USA)
http://www.ibm.com/pc/us/accessories	IBM kiegészítők (USA)
http://www.ibm.com/pc/us/netfinity	IBM Netfinity szerverek (USA)

Ezeket a lapokat kiválaszthatja az országra jellemző Web helyeket is.

Segítséget kaphat az elektronikus hirdetőtáblák (bulletin boards) és az online szolgáltatások révén, valamint fax és telefon útján. Ez a rész ezekről a forrásokról nyújt tájékoztatást.

Az igénybe vehető szolgáltatások és a felsorolt telefonszámok minden külön bejelentés nélkül megváltozhatnak.

Szolgáltatások

Mint az IBM hardver termék eredeti vásárlója, széleskörű támogatási információkhoz juthat hozzá. Az IBM hardver termékre vonatkozó jótállási időszak alatt hívhatja az IBM Personal Computer HelpCentert (1-800-772-2227) az IBM hardver jótállás rendelkezései szerint biztosított terméktámogatás igénybevétele céljából. A többi országban található HelpCenter telefonszámokat megtalálja a "Segítségnyújtás telefonon" oldalszám: 131 helyen.

A következő szolgáltatások állnak rendelkezésre a jótállási időszak alatt:

- Hibafelderítés - Képzett személyzet áll rendelkezésre, amely segítséget nyújt a hibafelderítésben hardver probléma esetén, és a probléma javításához szükséges lépések eldöntésében.
- IBM hardver javítás - Ha a problémát garanciális IBM hardver okozza, akkor képzett személyzet áll rendelkezésre a megfelelő szintű szolgáltatás nyújtásához.
- Mérnöki változtatás kezelés - Néha lehetnek olyan módosítások, amelyek már a termék eladása után válnak szükségessé. Az IBM vagy a viszonteladó - ha az IBM feljogosította - rendelkezésre bocsátja a mérnöki változtatásokat (EC), amelyeket alkalmazhat a hardverhez.

Feltétlenül őrizze meg a vásárlást bizonyító iratot a garanciális szolgáltatások igénybeviteléhez.

Kérjük, a következő információkat készítse elő a telefonáláshoz:

- Számítógép típus és modell
- IBM hardver termékek gyári számai
- Probléma leírása
- Hibaüzenetek szövegű megfogalmazása
- Hardver- és szoftverkonfigurációs információk

Ha lehetséges, a számítógép előtt üljön a telefonhíváskor.

A következő elemek nem tartoznak bele:

- Helyettesítő részek, nem IBM részek használata vagy nem garanciális IBM részek

Megjegyzés: Az összes garanciális rész egy 7 karakteres azonosítót tartalmaz IBM FRU XXXXXXXX formátumban.

- Szoftver hibaforrások azonosítása
- BIOS konfigurálás, mint a telepítés vagy a fejlesztés résztevékenysége
- Eszközmeghajtók változtatása, módosítása vagy frissítése
- Hálózati operációs rendszer telepítése és karbantartása (NOS)
- Alkalmazási programok telepítése és karbantartása

Tekintse át az IBM hardver jótállást az IBM jótállási rendelkezéseinek teljeskörű magyarázata végett.

Mielőtt hívja a szervizt

Számtalan számítógép probléma megoldható külső támogatás nélkül, ha használja az online segítséget, valamint ha beleolvas a számítógéppel vagy a szoftverrel érkezett online vagy kinyomtatott dokumentációba. Feltétlenül olvassa el azokat a README fájlokat, amelyek a szoftverrel érkeznek.

A számítógépek, az operációs rendszerek és az alkalmazási programok többsége olyan dokumentációval érkezik, amely tartalmazza a hibakeresési eljárásokat és a hibüzenetek magyarázatát. A számítógéppel érkező dokumentáció is tartalmazza a végrehajtható diagnosztikai tesztek leírását.

Ha POST hibakódot kap a számítógép bekapcsolásakor, olvassa el a hardver dokumentációban található POST hibakód táblázatot. Ha nem kap ugyan POST hibakódot, de hardver problémára gyanakszik, olvassa el a hardver dokumentációban található hibakeresési információkat, vagy futtassa le a diagnosztikai teszteket.

Ha szoftver problémára gyanakszik, tanulmányozza az operációs rendszerre vagy az alkalmazási programra vonatkozó dokumentációkat (beleértve a README fájlokat is).

Vevőtámogatás és szerviz

Az IBM PC termék beszerzésével jogosultságot szerez a garanciális időszak alatti szokásos segítségre és támogatásra. Amennyiben további támogatásra és szolgáltatásokra lenne szüksége, a kiterjesztett szolgáltatások széles választékát vásárolhatja meg, amelyek szinte minden igényt kielégítenek.

World Wide Web használata

A világhálón lévő IBM Personal Computing Webhely naprakész információkat tartalmaz az IBM személyi számítógépes termékekről és támogatásokról. Az IBM Personal Computing honlap címe:

<http://www.ibm.com/pc>

Az IBM termékekre vonatkozó támogatási információkat - a támogatott opciókat is beleértve - az IBM Personal Computing Support lapon találja meg az alábbi címen:

<http://www.ibm.com/pc/support>

Ha a Profile opciót választja ki ezen a lapon, akkor létrehozhatja a hardverére szabott egyéniesített támogatási lapot, kiegészítve a Frequently Asked Questions, a Parts Information, a Technical Hints and Tips, valamint a Downloadable Files opciókkal. Így az összes szükséges információval egy helyen fog rendelkezni.

Ezenkívül választhatja azt is, hogy e-mail értesítéseket kapjon, valahányszor új információk válnak elérhetővé a bejegyzett termékekről. Elérheti az online fórumokat is, amelyek az IBM személyzet által felügyelt közösségi helyek.

A személyi számítógépes termékekről szóló információkat a következő oldalakon találja meg:

<http://www.ibm.com/pc/us/intellistation>

<http://www.ibm.com/pc/us/ibmpc>

<http://www.ibm.com/pc/us/netfinity>

<http://www.ibm.com/pc/us/thinkpad>

<http://www.ibm.com/pc/us/accessories>

http://www.direct.ibm.com/content/home/en_US/aptiva

Ezeket a lapokat kiválaszthatja az országra jellemző Web helyeket is.

Az elektronikus szolgáltatások igénybevétele

Ha rendelkezik modemmel, akkor számos népszerű szolgáltatástól kaphat segítséget. Az elektronikus hirdetőtáblák (Bulletin Board) és az online információs szolgáltatások a kérdések-és-válaszokon, az élő társalgókon, a kutatható adatbázisokon (és így tovább) keresztül nyújtanak segítséget.

A technikai információkat a témakörök széles tartománya öleli fel, mint például:

- Hardver beállítás és konfiguráció
- Előtelepített szoftverek
- OS/2, DOS és Windows
- Hálózat
- Kommunikáció
- Multimédia

Ezen túlmenően a legújabb eszközmeghajtók is rendelkezésre állnak.

Az IBM Bulletin Board System (BBS) elérhető a nap 24 órájában és a hét minden napján. A támogatott modem sebessége legfeljebb 14400 baud. Lehet, hogy a távolsági hívás telefonköltségét felszámítja a szolgáltató. Az IBM BBS eléréséhez:

- Egyesült Államokban: 1-919-517-0001.
- Kanadában:
 - Montréal 514-938-3022.
 - Toronto 905-316-4255 vagy 416-956-7877.
 - Vancouver 604-664-6464.

A kereskedelmi online szolgáltatások, mint például az America Online (AOL), tájékoztatást tartalmaz az IBM termékekről. (Az AOL esetén használja a "Go to" parancsot az **IBM Connect** kulcsszóval.)

Információkérés faxon

Ha "tone" üzemmódu nyomógombos telefonkészülékkel rendelkezik és hozzáférése van egy fax készülékhez, akkor az Egyesült Államokban és Kanadában faxon is hozzájuthat a marketing és a technikai információkhoz számos témakörben, beleértve a hardvert, az operációs rendszereket és a helyi hálózatokat (LAN). Az IBM Automated Fax System elérhető a nap 24 órájában és a hét minden napján. Kövesse a leírt utasításokat és a rendszer elküldi a kért információkat a fax készülékére.

Az IBM Automated Fax System eléréséhez tegye a következőt:

- Egyesült Államokban: 1-800-426-3395.
- Kanadában: 1-800-465-3299.

Online segítség kérése

Az Online Housecall egy távoli kommunikációs eszköz, amely lehetővé teszi az IBM technikai személyzetének, hogy elérje a felhasználó PC-jét modemen keresztül. Számos probléma könnyen és gyorsan diagnosztizálható és javítható távoli módon. A modemen túlmenően, egy távoli hozzáférésű alkalmazási programra is szükség van. Ezt a szolgáltatást a kiszolgáltatók nem érhetik el. A kéréstől függően a szolgáltatásért lehet, hogy fizetni kell.

A PC konfigurálásáról (az Online Housecall használatához) további tájékoztatást az alábbiak szerint kaphat:

- Egyesült Államokban: 1-800-772-2227.
- Kanadában: 1-800-565-3344.
- Minden más országban keresse meg az IBM viszonteladóját vagy értékesítési képviselőjét.

Segítségnyújtás telefonon

A garanciális időszak alatt segítséget és tájékoztatást kaphat telefonon keresztül is az IBM PC HelpCenter hívása révén. Szakértő műszakiak állnak rendelkezésre, hogy segédkezzenek a következő területeken felmerülő kérdései megválaszolásában:

- Számítógép és IBM monitor beállítása
- IBM-től vagy IBM viszonteladótól vásárolt IBM kiegészítők telepítése és beállítása
- 30 napos, előre feltelepített operációs rendszer támogatás
- Szerviz intézése (helyszíni vagy telephelyi)
- Felhasználó által cserélhető alkatrészek éjszakai kézbesítésének intézése

Ezenkívül, ha IBM PC vagy IBM Netfinity szervert vásárolt, akkor a telepítést követő 90 napig jogosult az IBM Start Up Support igénybevételére. Ez a szolgáltatás az alábbiakra nyújt segítséget:

- A hálózati operációs rendszer beállítása
- Az interfész kártyák telepítése és konfigurálása
- A hálózati kártyák telepítése és konfigurálása

Kérjük, a következő információkat készítse elő a telefonáláshoz:

- Számítógép típus és modell
- Számítógép, monitor és egyéb összetevők gyári számai, vagy a vásárlást igazoló okirat
- Probléma leírása
- Hibaüzenetek szöveghű megfogalmazása
- Rendszerre vonatkozó hardver- és szoftverkonfigurációs információk

Ha lehetséges, a számítógép előtt üljön a telefonhíváskor.

Az Egyesült Államokban és Kanadában ezek a szolgáltatások a nap 24 órájában és a hét minden napján elérhetők. Az Egyesült Királyságban ezek a szolgáltatások héftől péntekig, 9:00 és 18:00 között érhetők el.²

Ország		Telefonszám
Ausztria	Österreich	1-546 585 075
Belgium - Holland	Belgie	02-717-2504
Belgium - Francia	Belgique	02-717-2503
Kanada	Canada	1-800-565-3344
Dánia	Danmark	03-525-6905
Finnország	Suomi	9-22-931805
Franciaország	France	01-69-32-40-03
Németország	Deutschland	069-6654-9003
Írország	Ireland	01-815-9207
Olaszország	Italia	02-4827-5003
Luxemburg	Luxembourg	298-977-5060
Hollandia	Nederland	020-504-0531
Norvégia	Norge	2-305-3203

² A válaszdíó a bejövő hívások számától és bonyolultságától függően változhat.

Ország		Telefonszám
Portugália	Portugal	01-791-5147
Spanyolország	España	091-662-4270
Svédország	Sverige	08-632-0063
Svájc - Német	Schweiz	01-212-1810
Svájc - Francia	Suisse	022-310-0418
Svájc - Olasz	Svizzera	091-971-0523
Egyesült Királyság	United Kingdom	01475-555555
Egyesült Államok és Puerto Rico	U.S.A. és Puerto Rico	1-800-772-2227

Minden más országban keresse meg az IBM viszonteladóját vagy értékesítési képviselőjét.

Segítségnyújtás szerte a világban

Ha utazik a számítógépével, vagy egy másik országba kell áttelepítenie, akkor előjegyeztheti a Nemzetközi Jótállási Szolgáltatásokat. Amikor a berendezést bejegyezteti a Nemzetközi Jótállás Szolgáltatási Irodánál, megkapja a Nemzetközi Jótállás Szolgáltatási Igazolást, amelyet világszerte elfogadnak - bárhol is adta el a berendezést az IBM vagy az IBM viszonteladója - és kiszolgálják a IBM PC termékeket.

További információért vagy a Nemzetközi Jótállás Szolgáltatás előjegyzéséért hívja az alábbi számokat:

- Egyesült Államok vagy Kanada: 1-800-497-7426.
- Európa: 44-1475-893638 (Greenock, U.K.).
- Ausztrália és Új-Zéland: 61-2-9354-4171.

Minden más országban keresse meg az IBM viszonteladóját vagy értékesítési képviselőjét.

Megvehető további szolgáltatások

A garanciális időszak alatt és után további szolgáltatásokat vásárolhat - mint például támogatás az IBM és a nem IBM hardverhez, az operációs rendszerekhez és az alkalmazási programokhoz, a hálózati beállításhoz és konfiguráláshoz, a frissített vagy kiterjesztett hardver javítási szolgáltatásokhoz és az egyedi telepítéshez. A szolgáltatások elérhetősége és neve országonként különböző lehet.

Fejlett PC támogatás

A fejlett PC támogatás rendelkezésre áll minden olyan asztali és hordozható IBM számítógépre, amelyek nem kapcsolódnak hálózathoz. A technikai támogatás rendelkezésre áll az IBM számítógépekre, valamint az IBM vagy nem IBM kiegészítőkre, az operációs rendszerekre és a Támogatott Termékek listáján szereplő alkalmazási programokra.

A szolgáltatás technikai támogatást biztosít az alábbiakhoz:

- Garanciális időn túli IBM számítógépek telepítése és konfigurálása
- Nem IBM kiegészítők telepítése az IBM számítógépekben
- IBM operációs rendszer használata az IBM és a nem IBM számítógépekben
- Alkalmazási programok és játékok használata
- Teljesítményhangolás
- Eszközmeghajtók távoli telepítése
- Multimédia eszközök beállítása és használata
- Rendszer problémák azonosítása
- Dokumentációk értelmezése

A szolgáltatást hívás alapú rendszerben lehet igénybe venni, többszöri alkalmat jelentő csomag vagy 10 alkalomra korlátozott évi szerződés alapján. A fejlett PC támogatásról további tájékoztatást talál "A támogatási szolgáltatások megrendelése" oldalszám: 135 helyen.

A 900-as operációs rendszer és hardver támogatási vonal

Az Egyesült Államokban, ha a technikai támogatás megszerzését az időtartam alapú elszámolás szerint részesíti előnyben, akkor a 900-as támogatási vonalat használhatja. A 900-as számú támogatási vonal segítséget nyújt a lejárt garanciájú IBM PC termékekhez.

A szolgáltatás eléréséhez hívja az 1-900-555-CLUB (2582) számot. A költségek számítása az eltelt percek alapján történik.

Hálózat és kiszolgáló támogatási vonal

A hálózat és a kiszolgáló támogatás rendelkezésre áll a jelentősebb hálózati operációs rendszereket használó IBM kiszolgálókból és munkaállomásokból álló egyszerű és bonyolult hálózatok számára. Ezenkívül nagyon sok népszerű nem IBM adapter és hálózati interfészártyát is támogat a szolgáltatás.

Ez a szolgáltatás magában foglalja a fejlett PC támogatás összes jellemzőjét, valamint a következőket:

- Ügyfél munkaállomások és kiszolgálók telepítése és konfigurálása
- Rendszer problémák azonosítása és korrigálása az ügyfélen vagy a kiszolgálón

- IBM és nem IBM hálózati operációs rendszerek használata
- Dokumentációk értelmezése

A szolgáltatást hívás alapú rendszerben lehet igénybe venni, többszöri alkalmat jelentő csomag vagy 10 alkalomra korlátozott évi szerződés alapján. A hálózat és a kiszolgáló támogatásról további tájékoztatást talál "A támogatási szolgáltatások megrendelése" helyen.

A támogatási szolgáltatások megrendelése

A fejlett PC, valamint a hálózat és a kiszolgáló támogatási vonalak szolgáltatásait a Támogatott termékek listáján szereplő termékekhez lehet igénybe venni. A Támogatott termékek listáját megkaphatja:

- Egyesült Államokban:
 1. Hívja az 1-800-426-3395 számot.
 2. Válassza ki a 11683. számú dokumentumot a Hálózat és kiszolgáló támogatáshoz.
 3. Válassza ki a 11682. számú dokumentumot a Fejlett PC támogatáshoz.
- Kanadában hívja az IBM Direct részleget az 1-800-465-7999 számon, vagy:
 1. Hívja az 1-800-465-3299 számot.
 2. Válassza ki a HelpWare katalógust.
- Minden más országban keresse meg az IBM viszonteladóját vagy értékesítési képviselőjét.

További információk vagy a szolgáltatások megvásárlása:

- Egyesült Államokban: 1-800-772-2227.
- Kanadában: 1-800-465-7999.
- Minden más országban keresse meg a HelpCentert.

Garanciális és javítási szolgáltatások

A szokásos hardver garanciális szolgáltatásokat módosíthatja vagy kibővítheti a garanciális időszak lejártá utáni időszakra is.

A garancia módosítása az Egyesült Államokban a következőket foglalja magában:

- Telephelyi szerviz helyszíni szervizre módosítása
Ha a garancia telephelyi javító szolgáltatást nyújt, akkor módosíthatja helyszíni javítási szolgáltatásra, standard vagy prémium szinten. A standard szint a képzett szakembert a következő munkanapon (hétfőtől péntekig, 9-17 óra között helyi idő szerint) biztosítja. A prémium szint 4 órás átlagos válaszidőt biztosít a nap 24 órájában és a hét minden napján.
- Helyszíni szolgáltatás módosítása prémium helyszíni szolgáltatásra

Ha a garancia helyszíni szolgáltatást biztosít, akkor módosíthatja prémium szintű helyszíni szolgáltatásra (4 óras átlagos válaszdő a nap 24 órájában és a hét minden napján).

A garanciáját ki is terjesztheti. A Jótállási és Javítási Szolgáltatások különféle garanciaidő utáni karbantartási változatot ajánlanak, beleértve a ThinkPad EasyServ karbantartási megállapodásokat is. A szolgáltatások elérhetősége termékeként módosul.

A garancia módosításáról és kiterjesztéséről további tájékoztatást kaphat az alábbi számokon:

- Egyesült Államokban: 1-800-426-4968.
- Kanadában: 1-800-465-7999.
- Minden más országban keresse meg az IBM viszonteladóját vagy értékesítési képviselőjét.

Kiadványok megrendelése

További kiadványok állnak rendelkezésre, amelyek megvásárolhatók az IBM-től. A saját országában elérhető kiadványok listájáról felvilágosítást kaphat az alábbi számokon:

- Az Egyesült Államok, Kanada és Puerto Rico esetén hívja az 1-800-879-2755 számot.
- A többi országban keresse meg az IBM viszonteladóját vagy értékesítési képviselőjét.

Függelék A. A Software Selections CD használata

Ebben a függelékben talál információkat, ha a *Software Selections CD* lemezről kíván programokat telepíteni vagy újratelepíteni.

Fontos: A *Software Selections CD* futtatásához Microsoft Internet Explorer 4.0 programmal, vagy annak újabb változatával kell rendelkeznie.

A CD jellemzői

A *Software Selections CD* alkalmazásokat, diagnosztikai programokat és egyéb segédprogramokat tartalmaz Windows 95, Windows 98 és Windows NT Workstation 4.0 környezetekhez.

Megjegyzések:

1. A *Software Selections CD* lemez nem tartalmaz operációs rendszereket. A CD lemezt akkor tudja használni, ha a számítógépe rendelkezik telepített operációs rendszerrel.
2. Nem áll rendelkezésre az összes szoftver az összes operációs rendszer számára. Nézze meg a *Software Selections CD* lemezt, hogy megbizonyosodjon arról, mely programok állnak rendelkezésre a saját operációs rendszeréhez.
3. Az eszközmeghajtók csak a *Product Recovery CD* vagy a *Device Driver and IBM Enhanced Diagnostics CD* lemezen állnak rendelkezésre. Nem található meg a *Software Selections CD* lemezen.

A CD lemezt használhatja:

- CD-ROM meghajtóval felszerelt modellek esetében néhány szoftver terméknek közvetlenül a CD lemezről történő telepítésére.
- A *Software Selections CD* lemezről telepítőkép létrehozására a merevlemezén vagy a helyi hálózat (LAN) egyik lemezén, és a szoftver termékek telepítésére ebből a képállományból.
- A CD lemezről közvetlenül nem telepíthető szoftver termékek lemezeinek létrehozására, és a termékek hajlékonylemezről történő telepítésére.

A *Software Selections CD* könnyen használható grafikus felületet, valamint a termékek többségéhez automatizált telepítési eljárást biztosít. A CD tartalmaz egy sűgő (help) rendszert is, amely leírja a CD jellemzőit.

A *Software Selections CD* lemezen található termékek engedélyezésére a jótállás nélküli programokra vonatkozó IBM Nemzetközi Licenc Megállapodás pontjai és feltételei az irányadóak, amelyek az Access IBM révén rendelkezésre állnak. (A *programokról* című könyv ad további tájékoztatást a licenc megállapodás megtekintéséről.)

A CD indítása

A *Software Selections CD* használatához helyezze be a CD lemezt a CD-ROM meghajtóba. A Software Selections program automatikusan elindul, hacsak az autofutás (autorun) funkció le nincs tiltva.

Ha az automatikus futtató (autorun) funkció tiltva van:

1. Kattintson a Windows **Start**, majd a **Run** gombra.
2. Gépelje be az *e:\swselect.exe* nevet, ahol *e* a CD-ROM meghajtó betűjele.
3. Nyomja meg az Entert. Megjelenik a Software Selections menü.
4. Válassza ki a kívánt opciót, majd kövesse a képernyőn megjelenő utasításokat.

vagy

1. Az Access IBM programban kattintson a **Customize** elemre. (Az Access IBM megnyitásáról további tájékoztatást kaphat *A programokról* című kiadványban.)
2. A Customize menüben kattintson az **Install Software** elemre.
3. Amikor a rendszer kéri, helyezze be a *Software Selections CD* lemezt a CD-ROM meghajtóba.

A telepítést követően a programot a Windows Start menü Programs menüpontja alatti választékon keresztül érheti el. A programok többségénél a dokumentáció beépül az online segítség (Help) rendszerbe, némelyiknél azonban további online dokumentáció is található.

A *Software Selections CD* lemezről további tájékoztatást kaphat *A programokról* című könyvben, amely a számítógéppel érkezik.

Függelék B. A számítógép adatai

Ez a függelék a számítógépre vonatkozó információk nyilvántartására szolgáló űrlapokat tartalmazza, amelyek nagyon hasznosak lehetnek, ha további bővítéseket szeretne telepíteni, vagy ha esetleg szervizeltetni kell a számítógépet.

Széria számok

Jegyezze fel és őrizze meg a következő információkat.

Termék neve	PC 300PL vagy PC 300GL
Modell/Típus (M/T)	_____
Széria szám (S/N)	_____

A számítógéphez tartozó modell és típus (M/T) számok, valamint a széria szám (S/N) a számítógép hátlapján lévő kis címkén található.

Eszköz adatok

Használja a következő táblázatot a számítógépben lévő vagy az ahhoz csatlakoztatott kiegészítő eszközök nyilvántartására. Ez a nyilvántartás nagyon hasznos lehet, ha további bővítéseket telepít, vagy ha valaha szervizeltetni kell a számítógépet.

Elhelyezés	Eszköz leírása
Rendszer memória (Memória 1 DIMM)	<input type="checkbox"/> 64 MB <input type="checkbox"/> 128 MB <input type="checkbox"/> 256 MB <input type="checkbox"/> 512 MB
(Memória 2 DIMM)	<input type="checkbox"/> 64 MB <input type="checkbox"/> 128 MB <input type="checkbox"/> 256 MB <input type="checkbox"/> 512 MB
AGP kártyahely	_____
1. bővítő hely (PCI)	_____
2. bővítő hely (PCI)	_____
3. bővítő hely (PCI)	_____
Mikroprocesszor	<input type="checkbox"/> Intel _____ MHz
Párhuzamos csatlakozó	_____
Soros csatlakozó A	_____
Soros csatlakozó B	_____
1. USB csatlakozó	_____
2. USB csatlakozó	_____
Monitor csatlakozó	_____
Audio csatlakozók	_____
Billentyűzet csatlakozó	<input type="checkbox"/> 104 gombos billentyűzet <input type="checkbox"/> Egyéb _____
Egér csatlakozó	<input type="checkbox"/> ScrollPoint egér <input type="checkbox"/> 2 gombos egér <input type="checkbox"/> Egyéb: _____
5.25" - 1. meghajtóhely	<input type="checkbox"/> IDE CD-ROM meghajtó <input type="checkbox"/> Egyéb: _____
5.25" - 2. meghajtóhely	<input type="checkbox"/> Zip meghajtó _____ <input type="checkbox"/> Egyéb: _____
3.5" - 3. meghajtóhely	<input type="checkbox"/> 1.44 MB hajlékonylemez meghajtó
3.5" - 4. meghajtóhely	<input type="checkbox"/> EIDE merevlemez egység <input type="checkbox"/> Egyéb: _____
Kulcs gyártójának címe	_____
Telefonszám	_____
Kulcs kódszáma	_____

Függelék C. Termékekre vonatkozó jótállások és megjegyzések

Ez a függelék a termékekre vonatkozó jótállási feltételeket, a védjegyek felsorolását és az egyéb megjegyzéseket tartalmazza.

Jótállási nyilatkozatok

A jótállási nyilatkozatok két részből állnak: 1. rész és 2. rész. Az 1. rész országonként változik. A 2. rész ugyanaz mindkét nyilatkozat számára. Feltétlenül olvassa el az országára vonatkozó 1. részt, valamint a 2. részt is.

- **Egyesült Államok, Puerto Rico és Kanada (Z125-4753-05 11/97)**
(1. rész - Általános rendelkezések a 141. oldalon)
- **Világszerte, kivéve Kanada, Puerto Rico, Törökország és Egyesült Államok (Z125-5697-01 11/97)**
(1. rész - Általános rendelkezések a 145. oldalon)
- **Világ országai - Egyedi rendelkezések**
(2. rész - Országfüggő rendelkezések a 149. oldalon)

Korlátozott jótállásra vonatkozó IBM nyilatkozat Egyesült Államok, Puerto Rico és Kanada esetén (1. rész - Általános rendelkezések)

A korlátozott jótállásra vonatkozó nyilatkozat (a továbbiakban Nyilatkozat) az általános rendelkezésekből (1. rész) és az országfüggő rendelkezésekből (2. rész) áll. A 2. rész rendelkezései esetleg módosíthatják vagy érvényteleníthetik az 1. részben foglaltakat. Az IBM által jelen szerződésben biztosított jótállási feltételek csak az IBM-től, illetve a helyi viszonteladótól saját használatra vásárolt számítógépekre érvényesek, az IBM-től vagy annak képviselőjétől viszonteladási szándékkal vásárolt gépekre nem. "Számítógép" alatt IBM számítógép értendő, annak szolgáltatásaival, átalakítóival, bővítőivel, elemeivel és kiegészítőivel, illetve ezek bármilyen kombinációjával együtt. A "Számítógép" kifejezés nem vonatkozik a gépre akár előre, akár utólag vagy bármilyen más módon telepített programokra. Hacsak az IBM másképpen nem jelzi, a következő jótállás csak arra az országra vonatkozik, ahol a számítógépet beszerezte. A jótállási nyilatkozat egyetlen része sem érinti a vásárló azon törvényes jogait, melyek szerződés útján nem módosíthatók és nem korlátozhatók. Bármilyen kérdés esetén kérjük, forduljon az IBM-hez vagy helyi viszonteladójához.

Számítógép - PC 300PL (6565) és PC 300GL (6563, 6564 és 6574)

Jótállási időtartam* - Részek: három (3) év Labor: egy (1) év

Az IBM térítésmentesen nyújt garanciális szolgáltatást az alábbiakra:

1. alkatrészekre és a labor javításra a jótállási időszak első évében
2. csak az alkatrészekre - csere alapján - a jótállási időszak második és harmadik évében

Az IBM megtéríti a javítást vagy a cserét elvégző labor költségeit.

**A garanciális szervizzel kapcsolatban az eladó cégtől kaphat információt. Bizonyos IBM számítógépek esetén -- attól függően, hogy a szervizre melyik országban van szükség -- helyi garanciális szervizre is van lehetőség.*

Az IBM jótállása számítógépekre

Az IBM jótáll azért, hogy minden terméke 1) anyag- és gyártási hibáktól mentes, valamint 2) megegyezik az IBM hivatalosan kiadott specifikációiban foglaltakkal. Minden gép jótállási ideje egy pontosan meghatározott időszak, amely a telepítés időpontjával kezdődik. A telepítés időpontja alatt a felhasználói átvétel időpontja értendő, amennyiben az IBM, illetve viszonteladója ettől eltérő tájékoztatást nem ad.

A jótállás ideje alatt az IBM, illetve az IBM-től kapott felhatalmazás alapján az IBM viszonteladója díjmentesen végzi a gép garanciális javításait és a szükséges alkatrészcsereket, valamint elvégzi a gépen az esedékes szakszerű átalakításokat.

Ha egy gép a jótállás ideje alatt nem a jótállási nyilatkozatban foglaltaknak megfelelően működik, és az IBM, illetve viszonteladója nem képes 1) vagy megjavítani, vagy 2) funkcionálisan azonos értékűre kicserélni, a felhasználónak jogában áll a terméket a vásárlás helyére visszaküldeni, a vételárat pedig a számára visszatérítik. Előfordulhat, hogy a cseregép nem új, viszont hibátlanul működő állapotban kell lennie.

A jótállás hatálya

A garanciális szerviz keretén belül nem javítható és nem cserélhető ki a számítógép, amennyiben erre nem rendeltetésszerű használat, baleseti károsodás, átalakítás, szakszerűtlen saját kezű szervizelés vagy a nem megfelelő fizikai vagy működési környezet miatt van szükség, illetve ha olyan termék okoz kárt a gépben, amelyre nem vonatkozik az IBM jótállási kötelezettsége. A jótállás elvész, ha a számítógépen vagy az alkatrészeken lévő azonosító címke megsérül, illetve azt eltávolítják.

EZ A JÓTÁLLÁS KIMERÍTI AZ IBM JÓTÁLLÁSI KÖTELEZETTSÉGEIT ÉS MINDEN MÁS, KIFEJEZETT ÉS HALLGATÓLAGOS JÓTÁLLÁST HELYETTESÍT, IDE ÉRTVE (NEM KIZÁRÓLAGOS ÉRVÉNNYEL) A FORGALMAZHATÓSÁGRA ÉS AZ ADOTT CÉLRA VALÓ ALKALMASSÁGRA VONATKOZÓ HALLGATÓLAGOS JÓTÁLLÁST. EZ A JÓTÁLLÁS MEGHATÁROZOTT JOGOKKAL RUHÁZZA FEL A FELHASZNÁLÓT, AZ ADOTT ÁLLAM ÁLTAL GARANTÁLT EGYÉB JOGOKON FELÜL. EGYES ÁLLAMOK NEM ENGEDÉLYEZIK A KIFEJEZETT VAGY HALLGATÓLAGOS GARANCIÁK ELHÁRÍTÁSÁT BIZONYOS TRANZAKCIÓKNÁL, ILYENKOR AZ ÉRINTETT FELHASZNÁLÓRA EZ A KÖZLEMÉNY NEM VONATKOZIK. EBBEN AZ ESETBEN AZ ILYEN GARANCIÁK A JÓTÁLLÁSI IDŐ TARTAMÁRA

KORLÁTOZÓDNAK. SEMMILYEN JÓTÁLLÁS NEM TERJED KI A JÓTÁLLÁSI IDŐN TÚLRA.

A jótállás alá nem eső elemek

Az IBM nem szavatolja a gép megszakítás nélküli, hibamentes üzemelését.

Amennyiben külön nincs feltüntetve, az IBM minden olyan gépet, amely nem a saját terméke, **MINDENNEMŰ GARANCIA NÉLKÜL** hozza forgalomba.

A számítógéppel kapcsolatos, a jótállás kereteibe tartozó minden technikai és egyéb támogatást, így például a működési kérdésekre választ adó telefonos vevőszolgálatot, és a gép telepítésével kapcsolatos szolgáltatást a cég **MINDENNEMŰ GARANCIA NÉLKÜL** nyújtja.

Javítás a jótállás időtartama alatt

A jótállás alapján igényelt javításra vonatkozó igény esetén értesíteni kell az IBM-et vagy az IBM viszonteladóját. Az Egyesült Államokban hívja az 1-800-772-2227 számot. Kanadában hívja az 1-800-565-3344 számot. Szükség lehet a vételt igazoló számla bemutatására.

Az IBM vagy a viszonteladó bizonyos garanciális javításokat és cseréket helyben, másokat szervizközpontban végez el, hogy a gép újra a leírásoknak megfelelő állapotba kerüljön, illetve megmaradjon ilyen állapotában. Az IBM vagy a viszonteladó a telepítési országtól függően értesítést küld a számítógéphez igénybe vehető szerviztípusokról. Az IBM saját belátása szerint megjavítja vagy kicseréli a hibás számítógépet.

Ha garanciális szerviz keretén belül szükség van a gép vagy annak valamely alkatrészének a cseréjére, az IBM vagy a viszonteladó által kicserélt elem a cserét végző tulajdonába kerül, a csereként átadott elem pedig a felhasználó tulajdonába megy át. A cserélt alkatrésznek láthatóan eredetinek és megbontatlannak kell lennie. Előfordulhat, hogy a cserealkatrész nem új, de hibátlanul működő állapotban van, és funkcionálisan legalább egyenértékű a kiváltott alkatrészszel. A cserélt alkatrészre vonatkozó garancia az új alkatrészre folytatódik, a jótállás fennmaradó idejében.

Az IBM vagy viszonteladója által biztosított minden részegységet, átalakítót és bővítőt olyan gépbe kell telepíteni, amely 1) bizonyos számítógépek esetén sorozatszám szerint megegyezik az adott géppel, valamint 2) a szakszerű átalakítás szempontjából kompatibilis a részegységgel, átalakítóval vagy bővítővel. Számos szolgáltatás, átalakítás és bővítés részeként bizonyos alkatrészeket ki kell szerelni a gépből, és ezeket az IBM számára vissza kell küldeni.

A felhasználó vállalja, hogy mielőtt az IBM vagy viszonteladója a gépet, illetve annak egy alkatrészét kicseréli, kiszerelem a gépből minden olyan részegységet, alkatrészt, átalakítót, bővítőt és csatlakoztatást, melyre a jótállás nem vonatkozik.

A felhasználó azt is garantálja, hogy

1. a gép cseréje semmilyen jogi megszorításba és korlátozásba nem ütközik;
2. a nem saját tulajdonában lévő gép szervizeltetéséhez beszerzi a tulajdonos jóváhagyását; valamint,
3. amennyiben lehetséges, még a javítás megkezdése előtt:
 - a. végrehajtja a probléma feltárására és beazonosítására vonatkozó eljárásokat, melyeket az IBM vagy viszonteladója meghatároz;
 - b. biztonságba helyezi a gépen tárolt programokat, adatokat és pénzeszközöket;
 - c. megfelelő, ingyenes és biztonságos hozzáférést biztosít az IBM, illetve a viszonteladó számára a saját szolgáltatásaihoz, hogy az eleget tehessen kötelezettségeinek; valamint
 - d. értesíti az IBM-et vagy viszonteladóját a gép helyének megváltozásáról.

Az IBM felelősséggel tartozik a Felhasználó gépének elvesztése vagy megsérülése esetén, 1) amíg az az IBM birtokában van, valamint 2) szállítás közben, amennyiben a szállítási költség az IBM-et terheli.

Sem az IBM, sem viszonteladója nem felelős a számukra bármilyen céllal visszaküldött gépen található esetleges bizalmas, védett vagy személyes adatokért. Ezeket az adatokat a visszaküldés előtt a gépről el kell távolítani.

Gyártási állapot

Minden gép új, illetve új és használt alkatrészekből áll. Előfordulhat, hogy a gép maga nem új, és előzőleg már telepítve volt. A gépre az IBM jótállási feltételei attól függetlenül vonatkoznak, hogy a gép új vagy használt állapotban van.

A felelőség korlátozása

Adódhat olyan eset, hogy az IBM hibája vagy egyéb kötelezettsége folytán a felhasználó kártérítésért fordulhat az IBM-hez. Minden ilyen esetben, függetlenül a kártérítési követelés jogalapjától (ideértve szerződés vagy jogszabály megsértését, figyelmen kívül hagyását vagy félreértelmezését, és a szerződésen kívüli károkozást is), az IBM kizárólag az alábbiakért vállal felelősséget:

1. Testi épségben okozott kár (beleértve a halálesetet is), ingó és ingatlan vagyontárgyban okozott kár; valamint
2. Minden egyéb tényleges, közvetlen kár erejéig, maximum azonban 100 000 USD (vagy ennek megfelelő helyi valuta) összegéig, illetve a reklamáció tárgyát képező gép havi költségéig (visszatérő esetben 12 havi költségtérítés jár).

A korlátozás az IBM szállítóira és a viszonteladóra is vonatkozik. Az IBM, az IBM szállítói és a helyi viszonteladó felelőssége eddig az értékhatárig egyetemleges.

SEMILYEN KÖRÜLMÉNYEK KÖZÖTT NEM TERHELI FELELŐSSÉG AZ IBM-ET AZ ALÁBBI ESETEKBEN: 1) HA

HARMADIK FÉL NYÚJT BE KÁRIGÉNYT ÖN ELLEN (A FENTI ELSŐ PONTBAN FOGLALTAKON KÍVÜL); 2) ADATOK ÉS NYILVÁNTARTÁSOK ELVESZTÉSE, ILLETVE MEGSÉRÜLÉSE ESETÉN; VALAMINT 3) KÜLÖNLEGES, VÉLETLENSZERŰ ÉS KÖZVETETT KÁROKÉRT ÉS KÁROS GAZDASÁGI KÖVETKEZMÉNYKÁROKÉRT (IDE ÉRTVE AZ ELMARADT HASZNOT ÉS ELMARADT MEGTAKARÍTÁST IS), MÉG ABBAN AZ ESETBEN SEM, HA AZ IBM-NEK TUDOMÁSA VOLT ILYEN KÁROK LEHETŐSÉGÉRŐL. EGYES ÁLLAMOK JOGA NEM TESZI LEHETŐVÉ A KIFEJEZETT, ILLETVE HALLGATÓLAGOS JÓTÁLLÁS KIZÁRÁSÁT BIZONYOS ESETEKBE, ILYENKOR AZ ÉRINTETT FELHASZNÁLÓRA EZ A KÖZLEMÉNY NEM VONATKOZIK.

IBM jótállási nyilatkozat világszerte, kivéve Kanada, Puerto Rico, Törökország, Egyesült Államok (1. rész - Általános rendelkezések)

A jótállási nyilatkozat (a továbbiakban Nyilatkozat) az általános rendelkezésekből (1. rész) és az országfüggő rendelkezésekből (2. rész) áll. A 2. rész rendelkezései esetleg módosíthatják vagy érvényteleníthetik az 1. részben foglaltakat.. Az IBM által jelen szerződésben biztosított jótállási feltételek csak az IBM-től, illetve a helyi viszonteladótól saját használatra vásárolt számítógépekre érvényesek, a viszonteladási szándékkal vásárolt gépekre nem. "Számítógép" alatt IBM számítógép értendő, annak szolgáltatásaival, átalakítóival, bővíítővel, elemeivel és kiegészítőivel, illetve ezek bármilyen kombinációjával együtt. A "Számítógép" kifejezés nem vonatkozik a gépre akár előre, akár utólag vagy bármilyen más módon telepített programokra. Hacsak az IBM másképpen nem jelzi, a következő jótállás csak arra az országra vonatkozik, ahol a számítógépet beszerezte. A jótállási nyilatkozat egyetlen része sem érinti a vásárló azon törvényes jogait, melyek szerződés útján nem módosíthatók és nem korlátozhatók. Bármilyen kérdés esetén kérjük, forduljon az IBM-hez vagy helyi viszonteladójához.

PC 300PL (6565) és PC 300GL (6563, 6564 és 6574)

Jótállási időtartam* -

- EMEA és Argentína - Részek: három (3) év Labor: három (3) év
- Japán - Részek: egy (1) év Labor: egy (1) év
- Fel nem sorolt többi ország - Részek: három (3) év Labor: egy (1) év

Az IBM térítésmentesen nyújt garanciális szolgáltatást az alábbiakra:

1. alkatrészekre és a labor javításra a jótállási időszak első évében
2. csak az alkatrészekre - csere alapján - a jótállási időszak második és harmadik évében

Az IBM megtéríti a javítást vagy a cserét elvégző labor költségeit.

**A garanciális szervizzel kapcsolatban az eladó cégtől kaphat információt. Bizonyos IBM számítógépek esetén -- attól függően, hogy a szervizre melyik országban van szükség -- helyi garanciális szervizre is van lehetőség.*

Az IBM jótállása számítógépekre

Az IBM jótáll azért, hogy minden terméke 1) anyag- és gyártási hibáktól mentes, valamint 2) megegyezik az IBM hivatalosan kiadott specifikációiban foglaltakkal. Minden gép jótállási ideje egy pontosan meghatározott időszak, amely a telepítés időpontjával kezdődik. A telepítés időpontja alatt a felhasználói átvétel időpontja értendő, amennyiben az IBM, illetve viszonteladója ettől eltérő tájékoztatást nem ad.

A jótállás ideje alatt az IBM, illetve az IBM-től kapott felhatalmazás alapján az IBM viszonteladója díjmentesen végzi a gép garanciális javításait és a szükséges alkatrészcsereket, valamint elvégzi a gépen az esedékes szakszerű átalakításokat.

Ha egy gép a jótállás ideje alatt nem a jótállási nyilatkozatban foglaltaknak megfelelően működik, és az IBM, illetve viszonteladója nem képes 1) vagy megjavítani, vagy 2) funkcionálisan azonos értékre kicserélni, a felhasználónak jogában áll a terméket a vásárlás helyére visszaküldeni, a vételárat pedig a számára visszatérítik. Előfordulhat, hogy a cseregép nem új, viszont hibátlanul működő állapotban kell lennie.

A jótállás hatálya

A garanciális szerviz keretén belül nem javítható és nem cserélhető ki a számítógép, amennyiben erre nem rendeltetésszerű használat, baleseti károsodás, átalakítás, szakszerűtlen saját kezű szervizelés vagy a nem megfelelő fizikai vagy működési környezet miatt van szükség, illetve ha olyan termék okoz kárt a gépben, amelyre nem vonatkozik az IBM jótállási kötelezettsége. A jótállás elvész, ha a számítógépen vagy az alkatrészekben lévő azonosító címke megsérül, illetve azt eltávolítják.

EZ A JÓTÁLLÁS KIMERÍTI AZ IBM JÓTÁLLÁSI KÖTELEZETTSÉGEIT ÉS MINDEN MÁS, KIFEJEZETT ÉS HALLGATÓLAGOS JÓTÁLLÁST HELYETTESÍT, IDE ÉRTVE (NEM KIZÁRÓLAGOS ÉRVÉNNYEL) A FORGALMAZHATÓSÁGRA ÉS AZ ADOTT CÉLRA VALÓ ALKALMASSÁGRA VONATKOZÓ HALLGATÓLAGOS JÓTÁLLÁST. EZ A JÓTÁLLÁS MEGHATÁROZOTT JOGOKKAL RUHÁZZA FEL A FELHASZNÁLÓT, AZ ADOTT ÁLLAM ÁLTAL GARANTÁLT EGYÉB JOGOKON FELÜL. EGYES ÁLLAMOK NEM ENGEDÉLYEZIK A KIFEJEZETT VAGY HALLGATÓLAGOS GARANCIÁK ELHÁRÍTÁSÁT BIZONYOS TRANZAKCIÓKNÁL, ILYENKOR AZ ÉRINTETT FELHASZNÁLÓRA EZ A KÖZLEMÉNY NEM VONATKOZIK. EBBEN AZ ESETBEN AZ ILYEN GARANCIÁK A JÓTÁLLÁSI IDŐ TARTAMÁRA KORLÁTOZÓDNAK. SEMMILYEN JÓTÁLLÁS NEM TERJED KI A JÓTÁLLÁSI IDŐN TÚLRA.

A jótállás alá nem eső elemek

Az IBM nem szavatolja a gép megszakítás nélküli, hibamentes üzemelését.

Amennyiben külön nincs feltüntetve, az IBM minden olyan gépet, amely nem a saját terméke, **MINDENNEMŰ GARANCIA NÉLKÜL** hozza forgalomba.

A számítógéppel kapcsolatos, a jótállás kereteibe tartozó minden technikai és egyéb támogatást, így például a működési kérdésekre választ adó telefonos vevőszolgálatot, és a gép telepítésével kapcsolatos szolgáltatást a cég **MINDENNEMŰ GARANCIA NÉLKÜL** végzi.

Javítás a jótállás időtartama alatt

A jótállás alapján igényelt javításra vonatkozó igény esetén értesíteni kell az IBM-et vagy az IBM viszonteladóját. Szükség lehet a vételt igazoló számla bemutatására.

Az IBM vagy a viszonteladó bizonyos garanciális javításokat és cseréket helyben, másokat szervizközpontban végez el, hogy a gép újra a leírásoknak megfelelő állapotba kerüljön, illetve megmaradjon ilyen állapotában. Az IBM vagy a viszonteladó a telepítési országtól függően értesítést küld a számítógéphez igénybe vehető szerviztípusokról. Az IBM saját belátása szerint megjavítja vagy kicseréli a hibás számítógépet.

Ha garanciális szerviz keretén belül szükség van a gép vagy annak valamely alkatrészének a cseréjére, az IBM vagy a viszonteladó által kicserélt elem a cserét végző tulajdonába kerül, a csereként átadott elem pedig a felhasználó tulajdonába megy át. A cserélt alkatrésznek láthatóan eredetinek és megbontatlannak kell lennie. Előfordulhat, hogy a cserealkatrész nem új, de hibátlanul működő állapotban van, és funkcionálisan legalább egyenértékű a kiváltott alkatrészszel. A cserélt alkatrészre vonatkozó garancia az új alkatrészre folytatódik, a jótállás fennmaradó idejében.

Az IBM vagy viszonteladója által biztosított minden részegységet, átalakítót és bővítőt olyan gépbe kell telepíteni, amely 1) bizonyos számítógépek esetén sorozatszám szerint megegyezik az adott géppel, valamint 2) a szakszerű átalakítás szempontjából kompatibilis a részegységgel, átalakítóval vagy bővítővel. Számos szolgáltatás, átalakítás és bővítés részeként bizonyos alkatrészeket ki kell szerelni a gépből, és ezeket az IBM számára vissza kell küldeni.

A felhasználó vállalja, hogy mielőtt az IBM vagy viszonteladója a gépet, illetve annak egy alkatrészét kicseréli, kiszerelem a gépből minden olyan részegységet, alkatrészt, átalakítót, bővítőt és csatlakoztatást, melyre a jótállás nem vonatkozik.

A felhasználó azt is garantálja, hogy

1. a gép cseréje semmilyen jogi megszorításba és korlátozásba nem ütközik;
2. a nem saját tulajdonában lévő gép szervizeléséhez beszerzi a tulajdonos jóváhagyását; valamint,
3. amennyiben lehetséges, még a javítás megkezdése előtt:
 - a. végrehajtja a probléma feltárására és beazonosítására vonatkozó eljárásokat, melyeket az IBM vagy viszonteladója meghatároz;
 - b. biztonságba helyezi a gépen tárolt programokat, adatokat és pénzeszközöket;
 - c. megfelelő, ingyenes és biztonságos hozzáférést biztosít az IBM, illetve a viszonteladó számára a saját szolgáltatásaihoz, hogy az eleget tehessen kötelezettségeinek; valamint
 - d. értesíti az IBM-et vagy viszonteladóját a gép helyének megváltozásáról.

Az IBM felelősséggel tartozik a Felhasználó gépének elvesztése vagy megsérülése esetén, 1) amíg az az IBM birtokában van, valamint 2) szállítás közben, amennyiben a szállítási költség az IBM-et terheli.

Sem az IBM, sem viszonteladója nem felelős a számukra bármilyen céllal visszaküldött gépen található esetleges bizalmas, védett vagy személyes adatokért. Ezeket az adatokat a visszaküldés előtt a gépről el kell távolítani.

Gyártási állapot

Minden gép új, illetve új és használt alkatrészekből áll. Előfordulhat, hogy a gép maga nem új, és előzőleg már telepítve volt. A gépre az IBM jótállási feltételei attól függetlenül vonatkoznak, hogy a gép új vagy használt állapotban van.

A felelőség korlátozása

Adódhat olyan eset, hogy az IBM hibája vagy egyéb kötelezettsége folytán a felhasználó kártérítésért fordulhat az IBM-hez. Minden ilyen esetben, függetlenül a kártérítési követelés jogalapjától (ideértve szerződés vagy jogszabály megsértését, figyelmen kívül hagyását vagy félreértelmezését, és a szerződésen kívüli károkozást is), az IBM kizárólag az alábbiakért vállal felelősséget:

1. Testi épségben okozott kár (beleértve a halálesetet is), ingó és ingatlan vagyontárgyban okozott kár; valamint
2. Minden egyéb tényleges, közvetlen kár erejéig, maximum azonban 100 000 USD (vagy ennek megfelelő helyi valuta) összegéig, illetve a reklamáció tárgyát képező gép havi költségéig (visszatérő esetben 12 havi költségtérítés jár).

A korlátozás az IBM szállítóira és a viszonteladóra is vonatkozik. Az IBM, az IBM szállítói és a helyi viszonteladó felelőssége eddig az értékhatárig egyetemleges.

SEMILYEN KÖRÜLMÉNYEK KÖZÖTT NEM TERHELI FELELŐSSÉG AZ IBM-ET AZ ALÁBBI ESETEKBEN: 1) HA HARMADIK FÉL NYÚJT BE KÁRIGÉNYT ÖN ELLEN (A FENTI ELSŐ PONTBAN FOGLALTAKON KÍVÜL); 2) ADATOK ÉS NYILVÁNTARTÁSOK ELVESZTÉSE, ILLETVE MEGSÉRÜLÉSE ESETÉN; VALAMINT 3) KÜLÖNLEGES, VÉLETLENSZERŰ ÉS KÖZVETETT KÁROKÉRT ÉS KÁROS GAZDASÁGI KÖVETKEZMÉNYKÁROKÉRT (IDE ÉRTVE AZ ELMARADT HASZNOT ÉS ELMARADT MEGTAKARÍTÁST IS), MÉG ABBAN AZ ESETBEN SEM, HA AZ IBM-NEK TUDOMÁSA VOLT ILYEN KÁROK LEHETŐSÉGÉRŐL. EGYES ÁLLAMOK JOGA NEM TESZI LEHETŐVÉ A KIFEJEZETT, ILLETVE HALLGATÓLAGOS JÓTÁLLÁS KIZÁRÁSÁT BIZONYOS

ESETEKBEN, ILYENKOR AZ ÉRINTETT FELHASZNÁLÓRA EZ A KÖZLEMÉNY NEM VONATKOZIK.

2. rész - Világ országai - Egyedi rendelkezések

ÁZSIA ÉS CSENDÉS-ÓCEÁNI TERÜLETEK

AUSZTRÁLIA: Az IBM jótállása számítógépekre: A szakasz a következő bekezdéssel bővül:

Az ebben a szakaszban leírt garanciák további jogokat biztosítanak az 1974. évi Kereskedelmi törvény (Trade Practices Act) és más törvények által előírtakon túl, és korlátozhatóságuk csak a mérvadó jogszabályokban megengedett határig terjedhet.

A jótállás hatálya: A következő kerül ezen szakasz első és második mondatának helyébe: A garanciális szerviz keretén belül nem végezhető el a javítás és a csere, ha a hiba oka baleset, átalakítás, nem rendeltetésszerű vagy nem megfelelő fizikai, illetve (a megszabott működési környezettől eltérő) működési körülmények közötti használat, a felhasználó által végzett szakszerűtlen szervizelés vagy olyan termék, amelyre az IBM felelőssége nem terjed ki.

A felelősség korlátozása: A szakasz a következővel bővül:

Ha az IBM nem tenne eleget az 1974. évi Kereskedelmi törvényben foglalt garanciális kötelezettségeinek, az IBM felelőssége csupán a termék megjavításáig vagy kicseréléséig, illetve azonos értékű berendezés biztosításáig terjed. Ahol ez a feltétel vagy jótállás eladási joghoz, megnyugtató birtokláshoz vagy kifogástalan jogcímhez kapcsolódik, vagy olyan áruajtáról van szó, amelyet rendszerint személyes, családi vagy háztartási használatra vagy fogyasztásra vásárolnak, e bekezdés egyetlen korlátozása sem érvényes.

KÍNAI NÉPKÖZTÁRSASÁG: Mérvadó törvények: A szerződés az alábbival bővül: A szerződésre vonatkozóan New York állam törvényei a mérvadók.

INDIA: A felelősség korlátozása: A következő kerül e szakasz 1. és 2. elemének helyére:

1. Az ingó és ingatlan vagyontárgyban, valamint a testi épségben okozott kár (beleértve a halálesetet is) csak az IBM gondatlanságából eredő mértékig merül fel;
2. Minden egyéb helyzetben felmerülő minden tényleges kár esetén, amely a jótállási szerződés értelmében, illetve azzal bármilyen módon kapcsolatba hozhatóan az IBM hibájából ered, az IBM felelőssége kizárólag a felhasználó által a reklamáció tárgyát képező konkrét számítógépért kifizetett összegig terjed.

ÚJ-ZÉLAND: Az IBM jótállása számítógépekre: A szakasz a következő bekezdéssel bővül:

Az ebben a szakaszban leírt garanciák további jogokat biztosítanak az 1993. évi Termékfelelősségi törvény (Consumer Guarantees Act) által és más, nem kizárható és nem korlátozható törvények által előírtakon túl. Az 1993. évi Termékfelelősségi törvény nem vonatkozik az IBM által átadott azon termékekre, amelyeket a törvény szerinti értelemben üzleti célból vesznek igénybe.

A felelősség korlátozása: A szakasz a következővel bővül:

Ha a számítógépet az 1993. évi Termékfelelősségi törvény értelmében nem üzleti célból vásárolták, e szakasz korlátozásaira a fenti törvény korlátozásai érvényesek.

EURÓPA, KÖZÉP-KELET, AFRIKA

E régiók országaira a következő feltételek vonatkoznak:

Jelen jótállásszerződés feltételei az IBM viszonteladótól vásárolt számítógépre vonatkoznak. Ha a gépet az IBM-től szerezték be, a vonatkozó IBM szerződés feltételei és rendelkezései előbbrevalók a jelen szerződésnél.

Garanciális szerviz

Ha a vásárló az IBM számítógépet Ausztriában, Belgiumban, Dániában, Észtországban, Finnországban, Franciaországban, Görögországban, Írországon, Izlandon, Lettországon, Litvániában, Luxembourgon, Hollandiában, Nagy-Britanniában, Németországban, Norvégiában, Olaszországban, Portugáliában, Spanyolországban, Svájcban vagy Svédországban szerezte be, az adott számítógéphez a garanciális szerviz ezen országok bármelyikében igénybe vehető akár (1) az IBM garanciális szervizelési joggal felhatalmazott viszonteladójánál, akár (2) az IBM-nél.

Ha a vásárló az IBM személyi számítógépet Albániában, Belorusziában, Bosznia-Hercegovinában, Bulgáriában, Csehországban, Grúziában, Horvátországban, a Jugoszláv Szövetségi Köztársaságban, Kazahsztánban, Kirgíziában, Lengyelországban, Macedóniában (volt jugoszláv köztársaság), Magyarországon, Moldáviában, Romániában, Oroszországban, Örményországban, Szlovákiában, Szlovéniában vagy Ukrajnában szerezte be, az adott számítógéphez a garanciális szerviz ezen országok bármelyikében igénybe vehető akár (1) az IBM garanciális szervizelési joggal felhatalmazott viszonteladójánál, akár (2) az IBM-nél.

A mérvadó törvényeket, az országfüggő feltételeket és a jótállásszerződésre nézve kompetens bíróságokat minden esetben a garanciális szerviz helyszínül szolgáló ország alapján kell megállapítani. A jótállásszerződésre vonatkozóan Ausztria törvényei a mérvadók azonban, ha a garanciális szerviz helyszíne Albánia, Beloruszia, Bosznia-Hercegovina, Bulgária, Csehország, Grúzia, Horvátország, a Jugoszláv Szövetségi Köztársaság, Kazahsztán, Lengyelország, Macedónia (volt jugoszláv köztársaság), Magyarország, Moldávia, Románia, Oroszország, Örményország, Szlovákia, Szlovénia vagy Ukrajna.

Az egyes országokra vonatkozó feltételek:

EGYIPTOM: A felelősség korlátozása: E szakasz 2. pontja helyébe a következő kerül: 2. Minden más tényleges közvetlen kár esetén az IBM felelőssége kizárólag a felhasználó által a reklamáció tárgyát képező konkrét számítógépért kifizetett összegig terjed.

A szállítók és viszonteladók felelőssége (változatlan).

FRANCIAORSZÁG: A felelősség korlátozása: E szakasz első bekezdése második mondatának helyébe a következő kerül:

Minden ilyen esetben, függetlenül a kártérítési követelés jogalapjától, az IBM kizárólag az alábbi esetekben vállal felelősséget: (az 1. és 2. pont változatlan).

NÉMETORSZÁG: Az IBM jótállása számítógépekre: E szakasz első bekezdése első mondatának helyébe a következő kerül:

Az IBM számítógép jótállása magában foglalja a gép normál használatú működését, valamint a gép műszaki leírásoknak való megfelelését.

A szakasz a következő bekezdésekkel bővül:
A gép legrövidebb jótállás-időszaka hat hónap.

Abban az esetben, ha az IBM vagy viszonteladója nem képes megjavítani egy IBM gépet, a felhasználó a megjavítatlan gép csökkent értékének jogos mértékéig igényt tarthat részleges pénzvisszatérítésre, illetve kérheti az adott gépre vonatkozó megállapodás érvénytelenítését, mely esetben a kifizetett összeg visszajár.

A jótállás hatálya: A második bekezdés nem érvényes.

Javítás a jótállás időtartama alatt: A szakasz a következővel bővül:

A jótállási időszak alatt a hibás gép IBM-hez történő visszaszállításának költségei az IBM-et terhelik.

Gyártási állapot: E szakasz helyére a következő bekezdés kerül:

Minden számítógép új állapotú. Az új alkatrészek mellett használt elemek is lehetnek a kiépítésben.

A felelősség korlátozása: A szakasz a következővel bővül:

A jótállási szerződésben meghatározott korlátozások és kizárások nem vonatkoznak az IBM által szándékosan vagy nagyfokú gondatlanságból okozott károkra és a kifejezett garanciákra.

A második pontban a "100 000 USD" helyén "1 000 000 DEM" áll.

A 2. pont első bekezdése az alábbi mondattal bővül:

Az IBM e pontban foglalt felelőssége gondatlanság esetén az alapvető szerződési rendelkezések megértésére korlátozódik.

ÍRORSZÁG: A jótállás hatálya: A szakasz a következővel bővül:

Kivéve a jelen feltételekben és rendelkezésekben kifejezetten megadottakat, ezennel kizárunk minden törvényben meghatározott feltételt, beleértve a hallgatólagos garanciákat is, de nem csorbitva az 1893. évi Árukereskedelmi törvényben (Sale of Goods Act) vagy az 1980. évi Árukereskedelmi és szolgáltatási törvényben (Sale of Goods and Supply of Services Act) foglalt, előbb említett összes jótállás általánosságát.

A felelősség korlátozása: E szakasz első bekezdése 1. és 2. pontjának helyére az alábbi kerül:

1. Kizárólag az IBM hanyagságából eredő halál vagy személyi sérülés, illetve ingóságban bekövetkezett kár; valamint 2. Minden egyéb tényleges, közvetlen kár erejéig, maximum azonban 75 000 ír font összegig, vagy a reklamáció tárgyát képező, illetve a reklamációra más módon okot adó gép havi költségének 125 százalékáig (visszatérő esetben 12 havi díj jár).

A szállítók és viszonteladók felelőssége (változatlan).

E szakasz vége a következő bekezdéssel bővül:

Az IBM teljes felelőssége és a vásárló követelése, szerződési és szerződésen kívüli károkozás esetén egyaránt, minden nem teljesítés esetén az okozott kárra korlátozódik.

OLASZORSZÁG: A felelősség korlátozása: Az első bekezdés második mondatának helyébe a következő kerül:

Minden ilyen esetben, hacsak a kötelező jogszabályok másként nem rendelkeznek, az IBM felelőssége kizárólag a következőkre terjed ki: (az 1. pont változatlan) 2) Bármely más helyzetben felmerülő minden tényleges kár esetén, amely a jótállási szerződés értelmében, illetve azzal bármilyen módon kapcsolatba hozhatóan az IBM hibájából ered, az IBM felelőssége kizárólag a felhasználó által a reklamáció tárgyát képező konkrét számítógépért kifizetett összegig terjed.

A szállítók és viszonteladók felelőssége (változatlan).

E szakasz második bekezdésének helyébe a következő kerül:

Hacsak a kötelező jogszabályok másként nem rendelkeznek, sem az IBM, sem viszonteladója nem felelős a következő esetek egyikében sem: (az 1. és 2. pont változatlan) 3) Közvetett kár esetén, még akkor sem, ha az IBM-nek vagy viszonteladójának tudomása volt az ilyen károk lehetőségéről.

DÉL-AFRIKA, NAMÍBIA, BOTSWANA, LESOTHO ÉS SZVÁZIFÖLD: A felelősség

korlátozása: A szakasz a következővel bővül:

Bármilyen helyzetben felmerülő minden tényleges kár esetén, amely kár a jótállási szerződés értelmében, illetve azzal bármilyen módon kapcsolatba hozhatóan az IBM hibájából ered, az IBM teljes felelőssége kizárólag a felhasználó által a reklamáció tárgyát képező konkrét számítógépért kifizetett összegig terjed.

TÖRÖKORSZÁG: Gyártási állapot: E szakasz helyére a következő kerül:

Az IBM gépekre vonatkozó vásárlói megrendeléseket az IBM újonnan, a saját gyártási szabványainak megfelelően gyártott gépekkel teljesíti.

NAGY-BRITANNIA: A felelősség korlátozása: E szakasz első bekezdésének 1. és 2. pontja helyére a következő kerül:

1. Kizárólag az IBM gondatlanságából származó halál vagy személyi sérülés, illetve a vásárló ingó vagyontárgyában bekövetkező fizikai sérülés esetén;
2. Bármely más tényleges, közvetlen kár és veszteség erejéig, maximum azonban 150 000 font sterling összegig, illetve a reklamáció tárgyát képező vagy arra más módon okot adó gép havi díjának 125 százalékáig (visszatérő esetben 12 havi díj jár).

A bekezdés a következővel bővül:

3. Abban az esetben, ha az IBM megsérti az 1979. évi Termékfelelősségi törvény (Sale of Goods Act) 12. szakaszában, illetve az 1982. évi Árukereskedelmi és szolgáltatási törvény (Supply of Goods and Services Act) 2. szakaszában foglalt kötelezettségeit.

A szállítók és viszonteladók felelőssége (változatlan).

E szakasz vége a következővel bővül:

Az IBM teljes felelőssége és a vásárló követelése, szerződési és szerződésen kívüli károkozás esetén egyaránt, minden nem teljesítés esetén az okozott kárra korlátozódik.

ÉSZAK-AMERIKA

KANADA: Javítás a jótállás időtartama alatt: A szakasz a következővel bővül:

Az IBM garanciális szerve a következő telefonszámon kérhető: **1-800-565-3344**.

AMERIKAI EGYESÜLT ÁLLAMOK: Javítás a jótállás időtartama alatt: A szakasz a következővel bővül:

Az IBM garanciális szerve a következő telefonszámon kérhető: **1-800-772-2227**.

Megjegyzések

Jelen kiadványban található hivatkozások egyes IBM termékekre, programokra vagy szolgáltatásokra nem jelentik azt, hogy az IBM forgalmazni kívánja azokat minden olyan országban, ahol az IBM tevékenykedik. Bármely hivatkozás IBM termékre, programra vagy szolgáltatásra nem szándékozik azt állítani vagy sugallni, hogy csak az az IBM termék, program vagy szolgáltatás alkalmazható. Az IBM szellemi tulajdonát vagy egyéb törvényesen védhető jogait nem sértő, funkcionálisan egyenértékű termék, program vagy szolgáltatás használható az IBM terméke, programja vagy szolgáltatása helyett. A működés kipróbálása és ellenőrzése más termékekkel, programokkal vagy szolgáltatásokkal a felhasználó felelősségére történhet, kivéve azokat, amelyeket az IBM kifejezetten megnevez.

Az IBM rendelkezhet olyan szabadalmakkal vagy folyamatban lévő szabadalmakkal, melyek ezen dokumentáció tartalmát védik. E dokumentum megszerzése nem jelenti egyúttal a szabadalmakra vonatkozó jogosultságok birtoklását is. Licenc iráni kérelmét írásban küldheti a következő címre:

IBM Director of Licensing
IBM Corporation
North Castle Drive
Armonk, NY 10504-1785
U.S.A.

Ebben a könyvben nem-IBM Web helyre történő utalást csak a segítség szándékával adunk meg, és ez semmiképpen nem jelenti azon Web helyek helyességének jóváhagyását. A kérdéses Web helyeken lévő információ nem része az adott IBM termékre vonatkozó anyagnak, és ezeknek a Web helyeknek a használata a felhasználó kockázata.

Felkészítés a 2000. évre és utasítások

Az alábbiakban a 2000. évre való felkészítés ismertetését találja.

A termék kész a 2000. évre, ha a hozzátartozó dokumentáció szerinti használata során képes a XX. és XXI. századon belüli és közötti időadatok hibátlan feldolgozására, szolgáltatására és/vagy fogadására, valamint a termék által használt összes többi termékkel (például szoftver, hardver, mikroprogram) az időadatok tökéletes kicserélésére.

Ez az IBM PC hardver termék úgy lett tervezve, hogy hibátlanul feldolgozza a négy helyiértékes dátumadatokat a XX. és XXI. század esetén. Ha IBM típusú számítógépe bekapcsolt állapotban van az évezred váltásának idején, akkor kapcsolja ki, majd kapcsolja be ismét, illetve indítsa újra az operációs rendszert, hogy megbizonyosodjon róla, a számítógép belső órája alaphelyzetbe állította saját magát az új évezred számára.

Ez az IBM PC termék nem képes megakadályozni azokat a hibákat, amelyek akkor jelentkeznek, ha a gépen használt szoftver vagy a vele kapcsolatos adatcsere nem kész a 2000. év fogadására. A termékkel érkező IBM szoftver kész a 2000. év kezelésére. Mindazonáltal, más cégektől származó szoftver is érkezhethet ezzel az IBM PC-vel. Az IBM nem vállal felelősséget az ilyen szoftverek felkészítettségéért. Közvetlenül a szoftver fejlesztőivel vegye fel a kapcsolatot, ha a készültségi fok ellenőrzése, a korlátozások megismerése vagy a frissítések megkeresése áll szándékában.

Az IBM PC termékekről és a 2000. évről továbbiakat is megtudhat, ha meglátogatja a Web helyünket a <http://www.ibm.com/pc/year2000> címen. Az ott található információk és eszközök segítséget nyújthatnak a 2000. évre való áttérési tervhez, különösen, ha több IBM PC-vel rendelkezik. Az IBM arra bátorítja, hogy rendszeresen ellenőrizze a frissített információkat.

Védjegyek

A következő kifejezések az IBM Corporation védjegyei az Egyesült Államokban vagy más országokban, illetve mindkettőben:

Alert on LAN
HelpCenter
HelpWare
IBM
IntelliStation
LANClient Control Manager
Netfinity
Netfinity Manager
OS/2
PC300
ScrollPoint
ThinkPad
Wake on LAN

Az Intel és a Pentium az Intel Corporation védjegye az Egyesült Államokban és/vagy más országokban. (Az Intel védjegyek teljes listáját megtalálja a <http://www.intel.com/tradmarx.htm> címen.)

A Microsoft, az MS-DOS, a Windows és a Windows NT a Microsoft Corporation védjegye az Egyesült Államokban és/vagy más országokban.

Egyéb cég-, termék- és szolgáltatásnevek más cégek védjegyei vagy szolgáltatási jelzései lehetnek.

Elektronikus sugárzásra vonatkozó megjegyzések

Ez a számítógép B osztályú digitális eszköznek minősül. Ennek ellenére a számítógép tartalmaz olyan beépített hálózati interfészvezérlőt (NIC), amelynek a működése alatt A osztályú berendezésnek tekinthető. Az A osztályú digitális eszközökre vonatkozó osztályozások és megfelelési nyilatkozatok az elsődlegesek, mivel bizonyos A osztályú kiegészítők vagy NIC kábelek valójában A osztályra módosítják a számítógép besorolását.

Cet ordinateur est enregistré comme un appareil numérique de classe B. Toutefois, lorsque la carte réseau qu'il contient est utilisée, il est considéré comme un appareil de classe A. Il a été déclaré de classe A dans l'avis de conformité car la présence de certaines options de classe A ou de câbles de carte réseau de classe A modifie ses caractéristiques et le rend conforme aux normes de la classe A.

B osztályra vonatkozó megjegyzések

PC 300PL (6565) és PC 300GL (6563, 6564 és 6574)

Federal Communications Commission (FCC) nyilatkozat

Ez a berendezés a vizsgálata során eleget tett a B kategóriájú digitális eszközökre vonatkozó FCC szabályzat 15-ös részében leírt határértékeknek. Ezek a határértékek úgy lettek megállapítva, hogy valós védelmet biztosítsanak az interferencia ellen lakókörnyezetben történő telepítéskor. Ez a berendezés előállít, felhasznál és kisugároz rádiófrekvenciás energiát, és ha a berendezés nem az előírások szerint kerül telepítésre és használatra, akkor zavarhatja a rádió-kommunikációt. Mindazonáltal, nincs garancia arra, hogy a zavarás nem jelentkezik bizonyos telepítés esetén. Ha ez a berendezés interferenciát okoz a rádió és a televízió adásainak vételében - amely meghatározható a berendezés ki- és bekapcsolásával - a felhasználó próbálja meg csökkenteni a zavarást egy vagy több alábbi módszer segítségével:

- A vevőantenna átállításával vagy áthelyezésével.
- A berendezés és a vevőkészülék közötti elválasztás növelésével.
- A berendezés másik hálózati áramkörhöz történő csatlakoztatásával, mint amelyhez a vevőkészülék csatlakozik.
- A hivatalos IBM viszonteladó vagy szerviz képviselő által nyújtott, segítségkérő konzultációval.

Megfelelő védőburkolattal és földeléssel ellátott kábeleket, valamint csatlakozókat kell használni, hogy azok az FCC kisugárzási korlátoknak eleget tegyenek. A hivatalos IBM viszonteladónál rendelkezésre állnak a megfelelő kábelek és csatlakozók. Az IBM nem vállal felelősséget az általa ajánlottól eltérő kábelek és csatlakozók használatából eredő, továbbá a berendezés jogosulatlan változtatása

vagy módosítása következtében a rádió és a televízió adásainak vételében jelentkező zavarokozásért. A jogosulatlan beavatkozás és módosítás érvénytelenné teszi a felhasználó jogát a berendezés működtetésére.

Ez a berendezés eleget tesz az FCC szabályzat 15-ös részében leírtaknak. A működés az alábbi két feltételnek van alárendelve: (1) egyrészt ez a berendezés nem okozhat ártalmas interferenciákat, (2) másrészt ezt a berendezést érheti bármilyen zavarás, beleértve azokat is, amelyek téves működést okozhatnak.

Felelős partner:

International Business Machines Corporation
New Orchard Road
Armonk, NY 10504
Telefon: 1-919-543-2193



Megfelel az FCC
szabványainak

HÁZI VAGY IRODAI HASZNÁLATRA

Kanadai ipari megfelelési nyilatkozat a B osztály kisugárzására vonatkozóan

Ez a B osztályú készülék megfelel a kanadai ICES-003 előírásoknak.

Avis de conformité à la réglementation d'Industrie Canada

Cet appareil numérique de classe B est conforme à la norme NMB-003 du Canada.

A osztályra vonatkozó megjegyzések

Federal Communications Commission (FCC) nyilatkozat

Ez a berendezés a vizsgálata során eleget tett az A kategóriájú digitális eszközökre vonatkozó FCC szabályzat 15-ös részében leírt határértékeknek. Ezek a határértékek úgy lettek megállapítva, hogy valós védelmet biztosítsanak az interferencia ellen, amikor a berendezés kereskedelmi környezetben működik. Ez a berendezés előállít, használ és kisugároz rádiófrekvenciás energiát, és ha a berendezés nem az előírások szerint kerül telepítésre és használatra, akkor zavarhatja a rádió-kommunikációt. A berendezés működése lakóterületen is valószínűleg zavarást okoz, ebben az esetben a felhasználónak kell elhárítani a zavarokozást saját költségére.

Megfelelő védőburkolatú és földelt kábeleket, valamint csatlakozókat kell használni, hogy az FCC kisugárzási korlátoknak eleget tegyen. Az IBM nem vállal felelősséget az általa ajánlottól eltérő kábelek és csatlakozók használatából eredő, továbbá a berendezés jogosulatlan változtatása vagy módosítása következtében jelentkező zavarokozásért. A jogosulatlan beavatkozás és módosítás érvényteleníti a felhasználó jogát a berendezés működtetésére.

Ez a berendezés eleget tesz az FCC szabályzat 15-ös részében leírtaknak. A működés az alábbi két feltételnek van alárendelve: (1) egyrészt ez a berendezés nem okozhat ártalmas interferenciát, (2) másrészt ezt a berendezést érheti bármilyen zavarás, beleértve azt is, ami téves működést okozhatna.

Kanadai ipari megfelelési nyilatkozat az A osztályú kisugárzására vonatkozóan

Ez az A osztályú készülék megfelel a kanadai ICES-003 előírásoknak.

Avis de conformité ¶ la réglementation d'Industrie Canada

Cet appareil numérique de classe A est conforme ¶ la norme NMB-003 du Canada.

Ausztrália és Új Zéland - A osztályra vonatkozó nyilatkozat

Figyelem: Ez egy A osztályú termék. Lakókörnyezetben rádiófrekvenciás zavart okozhat, amely esetben a felhasználótól megkövetelhetik a megfelelő mérések elvégzését.

Egyéb megjegyzések

Az Európai Közösség Tanácsának alkalmassági nyilatkozata

Ez a termék eleget tesz az Európa Tanács 89/336/EEC számú határozatában megfogalmazott védelmi követelményeknek, amely a tagállamok elektromágneses zavarvédelmi összeférhetőségére vonatkozó törvénykezésen alapul. Az IBM nem vállal felelősséget a berendezés bármely olyan átalakításáért és bővítéséért (beleértve nem IBM gyártmányú kiegészítő kártyák beépítését is), amelynek következtében a berendezés nem tesz eleget a védelmi követelményeknek.

Federal Communications Commission (FCC) és telefontársaságokkal kapcsolatos követelmények

1. Ez a berendezés eleget tesz az FCC szabályzat 68. cikkelyében leírtaknak. Az eszközhöz hozzáerősítve található egy címke, amely többek között tartalmazza az adott berendezésre vonatkozó FCC regisztrációs számot, az USOC, valamint a Ringer Equivalency Number (REN) értékét. Amennyiben ezeket a számokat kéri, megadhatja a telefontársaság számára.

Megjegyzés: Ha az eszköz egy belső modem, akkor egy második FCC regisztrációs számot is találhat. A címkét ráteheti annak a számítógépnek a külsejére, amelybe az IBM modemet telepítette, vagy ráteheti a külső DAA-ra, ha rendelkezik ilyennel. Helyezze a címkét könnyen elérhető helyre, hiszen annak információit át kell adni a telefontársaságnak.

2. A REN hasznos a telefonvonalhoz csatlakoztatható azon eszközök mennyiségének meghatározásában, amelyek még csöngenek az adott telefonszám hívásakor. Az esetek többségében - bár nem minden helyen - az összes eszköz REN számának összege nem haladhatja meg az ötöt (5). A

telefonvonalhoz kapcsolható eszközök REN által meghatározott számának ellenőrzése érdekében hívja fel a helyi telefontársaságot az adott hívási területre vonatkozó maximális REN szám meghatározása céljából.

3. Ha az eszköz zavarja a telefonhálózatot, a telefontársaság ideiglenesen leállíthatja szolgáltatását. Ha van rá mód, akkor erről előre értesítik; ha ez nem praktikus, akkor pedig amint lehetséges. Tanácsoljuk, hogy tegyen panaszt az FCC-re történő hivatkozással.
4. A telefontársaság változtatásokat hajthat végre szolgáltatásaiban, berendezéseiben, működésében vagy eljárásaiban, amelyek hatással lehetnek berendezése megfelelő működésére. Ha ezt teszik, akkor előre értesítést küldenek, hogy legyen alkalma a megszakítás nélküli szolgáltatások ütemezésére.
5. Ha a termékkel kapcsolatban hibákat tapasztal, vegye fel a kapcsolatot a hivatalos viszonteladóval vagy hívja az IBM-et. Az Egyesült Államokban hívja az **1-800-772-2227** számot. Kanadában hívja az **1-800-565-3344** számot. Szükség lehet a vételt igazoló számla bemutatására.

A telefontársaság kérheti az eszköz lekapcsolását a hálózatról, amíg a probléma nincs megoldva, vagy amíg nem biztos abban, hogy az eszköz hibátlanul működik.

6. Az eszköz javítása a vásárló részéről nem lehetséges. Ha az eszközzel kapcsolatban hibát tapasztal, akkor keresse meg a hivatalos viszonteladót, vagy olvassa el a könyvben lévő Diagnosztika című részt.
7. Ez az eszköz lehet, hogy nem használható a telefontársaság által nyújtott pénzürmés szolgáltatások esetén. Az ikervonalakhoz történő csatlakozás az állami tarifáktól függ. Tájékoztatás végett vegye fel a kapcsolatot az adott állam hivatalos szerveivel.
8. Amikor hálózati interfész (NI) szolgáltatást rendel meg a helyi Exchange Carrier szolgáltatótól, akkor elrendezésként USOC RJ11C azonosítást adjon meg.

A Kanadai Kommunikációs Részleg hitelesítési címkéje

Megjegyzés: Az Industry Canada címke azonosítja a hitelesített berendezést. Ez a hitelesítés azt jelenti, hogy a berendezés eleget tesz azoknak a telekommunikációs hálózatvédelmi, működési és biztonsági követelményeknek, amelyek elő vannak írva a Terminál Berendezésre Vonatkozó Műszaki Követelmények című dokumentációkban. A Részleg nem garantálja, hogy a berendezés a felhasználó megelégedésére fog működni.

A berendezés telepítése előtt a felhasználóknak meg kell bizonyosodniuk arról, hogy a berendezés csatlakoztatása a helyi távközlési társaság rendszeréhez megengedhető. A berendezés telepítésekor elfogadható csatlakoztatási módszert kell használnia. A vásárlónak kell gondoskodnia arról, hogy a fentiekben leírt feltételeknek való megfelelés ne csökkentse a szolgáltatás színvonalát bizonyos

helyzetekben. A hitelesített berendezés javítását csak a szolgáltató által kijelölt hivatalos képviselő koordinálhatja. A berendezésben a felhasználó által végzett bármilyen javítás vagy változtatás, illetve a berendezés hibás működése okot adhat arra a távközlési társaságnak, hogy kérje a felhasználótól a berendezés lekapcsolását.

A felhasználóknak kell gondoskodniuk saját maguk védelméről, vagyis a tápegység, a telefonvonalak és a belső fémcső rendszer (ha van) elektromos földvezetékeinek összeköttetéséről. Ez az elővigyázatosság különösen fontos lehet vidéki környezetben.

Figyelem: A felhasználóknak nem szabad megkísérelni a földvezetékek összekötését, vegyék fel a kapcsolatot a megfelelő ellenőrzési hatósággal vagy egy villanszerelővel, ahogy jobbnak tartják.

Megjegyzés: Az egyes végponti (terminál) eszközökhöz hozzárendelt Ringer Equivalence Number (REN) a termináloknak azt a maximális számát jelzi, amennyi csatlakoztatható egy adott telefonvonalhoz. A vonal lezárása az eszközök bármely kombinációjából állhat, a követelmény csak annyi, hogy az összes eszköz Ringer Equivalence számának összege nem lépheti túl az 5-ös értéket.

Étiquette d'homologation du ministère des Communications du Canada

AVIS : L'étiquette d'Industrie Canada identifie le matériel homologué. Cette étiquette certifie que le matériel est conforme aux normes de protection, d'exploitation et de sécurité des réseaux de télécommunications, comme le prescrivent les documents concernant les exigences techniques relatives au matériel terminal. Le ministère n'assure toutefois pas que le matériel fonctionnera et la satisfaction de l'utilisateur.

Avant d'installer ce matériel, l'utilisateur doit s'assurer qu'il est permis de le raccorder aux installations de l'entreprise locale de télécommunications. Le matériel doit également être installé en suivant une méthode acceptée de raccordement. L'abonné ne doit pas oublier qu'il est possible que la conformité aux conditions énoncées ci-dessus n'empêche pas la dégradation du service dans certaines situations.

Les réparations de matériel homologué doivent être coordonnées par un représentant désigné par le fournisseur. L'entreprise de télécommunications peut demander et l'utilisateur de débrancher un appareil et la suite de réparations ou de modifications effectuées par l'utilisateur ou et cause de mauvais fonctionnement.

Pour sa propre protection, l'utilisateur doit s'assurer que tous les fils de mise et la terre de la source d'énergie électrique, des lignes téléphoniques et des canalisations d'eau métalliques, s'il y en a, sont raccordés ensemble. Cette précaution est particulièrement importante dans les régions rurales.

Avertissement : L'utilisateur ne doit pas tenter de faire ces raccordements lui-même; il doit avoir recours à un service d'inspection des installations électriques ou à un électricien, selon le cas.

AVIS : L'indice d'équivalence de la sonnerie (IES) assigné à chaque dispositif terminal indique le nombre maximal de terminaux qui peuvent être raccordés à une interface. La terminaison d'une interface téléphonique peut consister en une combinaison de quelques dispositifs, à la seule condition que la somme d'indices d'équivalence de la sonnerie de tous les dispositifs n'excède pas 5.

Tápkábelre vonatkozó megjegyzés

A biztonság érdekében az IBM földelt csatlakozódugóval ellátott tápkábelt biztosít ezen IBM termék használatához. Az elektromos áramütés elkerülése érdekében a tápkábelt mindig csak megfelelően földelt csatlakozóaljba dugja be.

Az Egyesült Államokban és a Kanadában használt IBM tápkábeleket az Underwriter's Laboratories (UL) sorolja fel és a Canadian Standards Association (CSA) hitelesíti.

115V feszültségről működtetni kívánt egységek esetén: Használjon egy, az UL listában felsorolt és CSA igazolással rendelkező tápkábelt, amely legalább 18 AWG, SVT vagy SJT típusú, legfeljebb 4,5m hosszú háromeres kábelből és párhuzamos érintkezőjű, 125V-os 15A-es földelt típusú dugóból áll.

230V feszültségről működtetni kívánt egységek esetén (U.S. használatra): Használjon egy, az UL listában felsorolt és CSA igazolással rendelkező tápkábelt, amely legalább 18 AWG, SVT vagy SJT típusú, legfeljebb 4,5m hosszú háromeres kábelből és tandem érintkezőjű, 250V-os 15A-es földelt típusú dugóból áll.

230V feszültségről működtetni kívánt egységek esetén (U.S. kívül): Földelt típusú dugóval ellátott tápkábelt használjon. A tápkábelnek rendelkeznie kell megfelelő biztonsági engedélyekkel arra az országra vonatkozóan, ahol a berendezés telepítésre kerül.

Az adott országra vagy régióra szabványosított IBM tápkábelek általában csak abban az országban vagy régióban állnak rendelkezésre.

**IBM tápkábel
termékszám**

Ezekben az országokban és régiókban használatos

13F9940	Argentína, Ausztrália, Kína (PRC), Új-Zéland, Pápua Új-Guinea, Paraguay, Uruguay, Nyugat-Szamoa
13F9979	Afganisztán, Algéria, Andorra, Angola, Ausztria, Belgium, Benin, Bulgária, Burkina Faso, Burundi, Kamerun, Közép-Afrikai Közt., Csád, Cseh Közt., Egyiptom, Finnország, Franciaország, Francia Guyana, Németország, Görögország, Guinea, Magyarország, Izland, Indonézia, Irán, Ivory partvidék, Jordánia, Libanon, Luxemburg, Macau, Madagaszkár, Mali, Mauritánia, Mauritius, Monaco, Marokkó, Mozambik, Hollandia, Új-Kaledónia, Niger, Norvégia, Lengyelország, Portugália, Románia, Szenegál, Szlovákia, Spanyolország, Szudán, Svédország, Szíria, Togó, Tunézia, Törökország, korábbi Szovjetunió, Vietnám, korábbi Jugoszlávia, Zaire, Zimbabwe
13F9997	Dánia
14F0015	Banglades, Burma, Pakisztán, Dél-Afrika, Sri Lanka
14F0033	Antigua, Bahrein, Brunei, Csatorna szigetek, Ciprus, Dubai, Fidzsi, Ghána, Hong Kong, India, Irak, Írország, Kenya, Kuwait, Malawi, Malaysia, Málta, Nepál, Nigéria, Polinézia, Katar, Sierra Leone, Szingapúr, Tanzánia, Uganda, Egyesült Királyság Jemen, Zambia
14F0051	Liechtenstein, Svájc
14F0069	Chile, Etiópia, Olaszország, Líbia, Szomália
14F0087	Izrael
1838574	Thaiföld
62X1045	Bahamák, Barbados, Bermuda, Bolívia, Brazília, Kanada, Kajmán szigetek, Kolumbia, Costa Rica, Dominikai Közt., Ecuador, Salvador, Guatemala, Guyana, Haiti, Honduras, Jamaica, Japán, Korea (Dél), Libéria, Mexikó, Holland Antillák, Nicaragua, Panama, Peru, Fülöp-szigetek, Szaud-Arábia, Suriname, Tajvan, Trinidad (Nyugat-India), Amerikai Egyesült Államok, Venezuela

Tárgymutató

Számok

1-800 telefonos támogatás 131
900-as támogatás 134

A

ACPI BIOS IRQ 53
ACPI készenléti mód 53
adapterek
 AGP 75, 79
 erőforrás ütközés 96
 hibüzenetek 96
 kártyahelyek 79
 PCI 75, 79
 Plug and Play 96
 telepítés 79, 80
adatok, eszköz és kiegészítő 139
adminisztrátori jelszó
 beállítás 45
 Configuration/Setup Utility
 program 43
 elfelejtett 46
 használat 45
 számítógép indítás 23, 43
alaplap alkotórészeinek
 beazonosítása 74
alaplap elrendezés 74
alkotórészek beazonosítása 65, 70
alkotórészek, belső beazonosítás 65,
 70
America Online 131
asset id képesség 32
asztali modellek 2
audio
 funkciók 34
 portok 34
Automatic Configuration and Power
 Interface 53

automatikus bekapcsolás
 beállítás 56
 modem csöngetés észlelése 56
 PCI wake up 56
 soros porton csöngetés észlelése 55
 wake on LAN 55
 wake up on alarm 56
automatikus indítási sorrend,
 beállítás 50
azonosító számok 139

Á

állapotjelzők 22
áramlás, lég 11
átkötők, helye az alaplapon 70, 74

B

balesetvédelem, elektromos ix
bekapcsolási jelszó
 beállítás 42
 felügyelet nélküli indítási mód 42
 használat 42
 számítógép indítás 23, 43
bekapcsolási önteszt
 Lásd: POST
belső alkotórészek beazonosítása 65,
 70
belső meghajtók 82
bemeneti/kimeneti kiegészítők 4
billentyűzet
 csatlakozó 12, 13
 használat 10
 problémák 116
 sebesség, módosítás 50
 zárolás 31
 zárolva 42
billentyűzet, zárolás 31

BIOS, frissítés 35
biztonság 47
 bilincs-csavar 30
 funkciók 5
 hajlékonylemezek írásvédelme 25
 jelszavak 42
 lakatolható gyűrűk 30
biztonsági bilincs-csavar, telepítés 93
biztonsági funkciók, PC 300PL
 6565 31
biztonsági kiegészítők 93
biztonsági profilok 47
biztonsági profilok eszközönként 47
borító
 borító zár, törött 115
 eltávolítás 64, 68
 lakatolható gyűrű 30
 visszahelyezés 94
 zár 64, 68, 94
borító visszahelyezése 94
bővítések telepítése 61
bővítő helyek 3
 adapterek 79
 AGP 3
 elérhető 3
 PCI 3
bukdácslás elleni védelem 11

C

CD-ROM meghajtó 82, 84
 használat 26
 hozzáadás 61
 telepítés 86, 89
CMOS törlés 46
configuration/setup utility program
 frissítés 35
 indítás 39
 képességek 39
 kilépés 41
 számítógép indítás 23
csatlakozók
 alaplapon 70, 74

csatlakozók *(folyt.)*
 bemeneti/kimeneti 12, 13
csatlakoztatás
 belső meghajtók 84
 bemeneti/kimeneti eszközök 12, 13
 kábelek, külső 96

D

DDC (display data channel) 34
Desktop Management Interface
 (DMI) 29
DHCP leírás 28
diagnosztikai
 CD-ROM 122
 eszközök 99
 hibakódok és üzenetek 104
 lemezek 122
 PC Doctor 122
 programok 122
 táblázatok 110
Digital Visual Interface (DVI) 12
DIMM (kettős inline memória
 modulok) 3
display data channel (DDC) 34
display power management signaling
 (DPMS) 52
díj szolgáltatások 133
DMA (közvetlen memória hozzáférés)
 erőforrások 52
DPMS (display power management
 signaling) 52

E

EEPROM 35
egér
 csatlakozó 12, 13
 felügyelet nélküli indítási mód 42
 jelszó bekérés kikapcsolt mód 42
 problémák 116
 soros port 42
 tisztítás 37

egér *(folyt.)*
 zárolva 42
elektromos csatlakozóaljok 11
elektronikus sugárzásra vonatkozó
 megjegyzések 155
elektronikus támogatás 130
elektronikus üzleti tranzakciók,
 biztonsági 33
elem
 csere 125
 helye az alaplapon 70, 74
 hozzáférés 74
 megjegyzés xiii
 megsemmisítése 125
elsődleges PCI kártyahelyek 79
eltávolítás
 adapterek 74
 borító 64, 68
 hardver 74
energiatakarékos funkciók 52
erőforrás ütközés 79, 82, 96
erőforrás ütközés, hibaüzenetek 96
eszköz biztonság 47
eszközmeghajtók 33, 96

F

fax, információkérés 131
felbontás 34
felügyelet nélküli indítási mód 42
feszültségszabályzó modul (VRM),
 helye 70, 74
fémház behatolás érzékelő 32
fény, jelző 22
fényszűrő 11
fixlemez meghajtó 82, 84
flash memória 3, 35
frissítési gyakoriság 34

G

garancia kiterjesztése és
 módosítása 135

garanciális szolgáltatás 131
grafikus adapterek 33, 70, 74
gyorsító memória 3

H

hajlékonylemez írásvédelmi
 kapcsoló 78
hajlékonylemez meghajtó 82, 84
hajlékonylemez meghajtó csatlakozó,
 helye 70, 74
hajlékonylemez meghajtók
 hozzáadás 61
 jelzőfény 22
 lemezkidobó nyomógomb 22
 problémák, megoldás 112
 támogatott 3
hajlékonylemez, kiegészítő 125
hajlékonylemezek írásvédelme 25
hardver, részek azonosítása 74
hálózat 55
hálózat és kiszolgáló indítási
 támogatás 132
hálózat és kiszolgáló támogatási
 szolgáltatások, díj 134
hálózatkezelés 28
helyreállítás
 flash 125
 ROM 125
hibakeresés
 információ 99
 táblázatok 110
hibaüzenetek, erőforrás ütközés 96
hirdetőablak 130
honlap, IBM Personal Computing 129
honlap, IBM személyi számítógép 127
hosszabbító kábelek 11
hozzáadás
 adapterek 79, 80
 belső meghajtók 82
 biztonsági bilincs-csavar 93
 memória modulok (DIMM) 76

- I**
- IBM biztonsági megoldások 33
 - IBM embedded security chip 33
 - IBM enhanced diagnostics 122
 - IBM Universal Manageability 27
 - indítási eszközök, konfigurálás 98
 - indítási sorrend, beállítás 50
 - Internet honlap 127, 129
 - irodai hely, elrendezés 9
- Í**
- írásvédelmi kapcsoló, beállítás 78
- J**
- javított diagnosztika 122
 - jelenségek 110
 - jelkábelek a belső meghajtókhoz 84
 - jelszavak 42
 - adminisztrátor 45
 - bekapcsolási 42
 - használat 42
 - számítógép indítás 23, 43
 - törlés 46
 - jelszavak törlése 46
 - jelzők, állapot 21
 - jótállási feltételek 141
- K**
- kapcsolás
 - számítógép ki 24
 - számítógépen 23
 - kábel hosszúságok 11
 - kábel, táp 11
 - kábelek
 - csatlakoztatás 12, 13, 96
 - IDE 84
 - kihúzás 69
 - típusok a belső meghajtókhoz 84, 85
 - kábelek kihúzása, külső 69
 - kettős inline memória modulok (DIMM) 3
 - kényelem 10
 - képernyő
 - Lásd:* monitor
 - képernyő szűrő 11
 - kiadványok, megrendelés 136
 - kiegészítők
 - elérhető 62
 - feljegyzett információk 139
 - telepítés 61
 - kiegészítők, számítógép 3
 - kifáradás 10
 - kiszolgáló indítási támogatás 132
 - kiszolgáló támogatás 132
 - konfiguráció
 - adapterek 96
 - memória modulok 76
 - módosítás 96
 - számítógép, frissítés 96
 - ütközések feloldása 96
 - közvetlen memória hozzáférés (DMA) erőforrások 52
 - kulcsok 31
 - külső csatlakozók azonosítása
 - csatlakoztatás 84
 - elsődleges csatlakozó 70, 74
 - másodlagos csatlakozó 70, 74

- L**
- lakatolható gyűrűk 30
 - LAN wake-up kérések 55
 - LANClient Control Manager (LCCM) 29
 - lemez meghajtó, merev 82, 84
 - légáramlás 11
 - lézer megfelelési nyilatkozat xii

M

- magasság korlátozások 79
- meghajtó
 - kábelek 84
 - meghajtóhelyek 3, 82, 86, 89
 - problémák, megoldás 112
 - specifikációk 84
 - telepítés 86, 89
- meghajtóhelyek
 - meghajtó 82
 - meghajtók telepítése 86, 89
 - támogatott meghajtók 3
- meghajtók, video eszköz 33
- megjegyzések 141
- megvilágítás 11
- meleg levegő szellőztetése 11
- memória
 - DIMM 3
 - elérhető 100
 - flash 3
 - gyorsítótár 3
 - hozzáadás 76
 - problémák 117
 - számolás 23
 - támogatott 3
- memória modulok 76
 - helye az alaplapon 70, 74
 - konfiguráció 76
 - telepítés 76
 - típusok 76
- merevlemez egységek
 - hozzáadás 61
 - jelzőfény 22
 - mentés 38
 - támogatott 3
 - tápfeszültség kezelés 55
- merevlemez meghajtó 84
- merevlemez meghajtó mentése 38
- mikroprocesszor 3, 49
 - funkció 49

modem

- csőngetés észlelése 56
- soros porton csőngetés észlelése 55

monitor

- beállítások 34
 - csatlakozó 12, 13
 - DDC szabvány 34
 - disable mód 54
 - elhelyezése 11
 - felbontás 34
 - frissítési gyakoriság 34
 - gondozása 11
 - off mód 54
 - problémák, megoldás 113
 - standby mód 54
 - suspend mód 54
 - tápfeszültség kezelés 52, 54
 - villogás 34
- munkaterület elrendezése 9
 - munkaterület tervezése 9
 - munkaterület, elrendezés 9
 - mutató eszköz problémák 116

N

- nemzetközi jótállási szolgáltatás 133
- nyomtató problémák 120

O

- Online Housecall 131
- online információs szolgáltatások 130
- opció
 - lemezek 125
 - problémák 118, 119
 - telepített 139
- operációs rendszerek
 - kompatibilis 5
 - támogatott 5

P

- párhuzamos port
 - elhelyezés 12, 13

párhuzamos port (*folyt.*)
 problémák 119
PC 300PL 6565, biztonsági
 funkciók 31
PC 300PL vagy PC 300GLáttekintés 1
PC Doctor 122
PC támogatási szolgáltatások, díj 134
PCI
 kártyahely elrendezés 12, 13
 wake up 56
Pentium III 49
periféria alkotórészek összekapcsolása
 Lásd: PCI
Plug and Play
 adapterek 96
 technológia 3
portok 12, 13, 69, 96
POST
 frissítés 35
 indításkor 23
 leírása 100
POST/BIOS frissítések 51
privilegizált elérési jelszó
 Lásd: adminisztrátori jelszó
probléma megoldás 99
problémák megoldása 99, 129
processzor
 Lásd: mikroprocesszor

R

rendszer
 programok, frissítés 35
 specifikációk 6, 7
rendszer alaplap
 beazonosítás 74
 elrendezés 70, 74
 hozzáférés 74
 kiegészítők 74
 leírás 74
 részek azonosítása 74
rendszerkezelési funkciók 27

rögzített lemezegek
 Lásd: merevlemez egységek
RPL leírás 28

S

S1 és S3 készenléti mód 53
SCSI
 eszközök telepítése 85
 kábelek 85
SDRAM 3
segédprogram, beállítás 96
segítség 127
Setup Utility
 Lásd: configuration/setup utility
 program
sérülés, megakadályozása 36, 38
síphang bekapcsoláskor 23
síphangok 100
SMART III merevlemez meghajtó 30
soros port
 csatlakozó 12, 13
 csongetés észlelése 55
 problémák 120
specifikációk 6, 7
super video graphics array (SVGA) 33
SVGA (super video graphics array) 33
System Migration Assistant (SMA) 29
szakaszos működési problémák 115
szalagegységek 82, 84
szalagkábelek 84
számítógép azonosítása 1
számítógép beállítása 39
számítógép gondozása 36
számítógép indítása 23
számítógép konfiguráció frissítése 96
számítógép konfigurációja 39
számítógép mozgatása 38
számítógép rendszerzárása 24
számítógép telepítése 9
számítógép üzembehelyezése 9
számítógép vezérlések 21

- szék beállítása 10
- szék beállítások 10
- széria szám 49
- széria számok 139
- szoftver
 - előtelepített 5
 - hibák 121
 - problémák 121
- szolgáltatások összegzése 127
- szolgáltatások, díj 133
- sztatikus feltöltődésre érzékeny eszközök, kezelés 61

T

- támogatás 127
- támogatási szolgáltatások
 - megrendelése 135
- támogatási szolgáltatások,
 - megrendelés 135
- tápcsatlakozók (belső), helye 70, 74
- tápegység 66, 71
- tápfeszültség
 - jelzőfény 22
 - kapcsoló 22
 - kábel 11, 161
 - kezelés 52
 - kimenet 4
- tápfeszültség kezelés 52, 54
- tápkábel
 - belső meghajtók 84
 - csatlakoztatás 96
 - kihúzás 69
- távoli adminisztráció 51
- távoli programbetöltés (RPL) 28
- távoli technikai támogatás 131
- technikai támogatás, díj 133
- technikai támogatás, jótállás 131
- technikai támogatás, távoli 131
- telefonkábel, kihúzás 69
- telefonos támogatás 131
- telepítés
 - adapterek 79, 80

- telepítés *(folyt.)*
 - belső meghajtó 86, 89
 - biztonsági bilincs-csavar 93
 - borító 94
 - memória modulok 76
- tisztítás
 - egér 37
 - kompakt lemezek 26
 - monitor 37
 - számítógép 36
- torony modellek 2
- továbbfejlesztett biztonság 31
- további biztonsági funkciók, PC 300PL 6565
 - asset ID 32
 - borító zár 31
 - fémház behatolás érzékelő 32
 - IBM biztonsági megoldások 33
 - továbbfejlesztett biztonság 31
- tükröződés, csökkentés 11

U

- univerzális soros busz (USB)
 - portok 121
- USB csatlakozó 12, 13
- User Verification Manager 33

V

- ventillátor problémák 115
- védjegyek 154
- VGA (video graphics array) 33
- video
 - adapter 3
 - adapterek 33, 70, 74
 - csatlakozó 12, 13
 - eszközmeghajtók 33
 - módok 33
 - SVGA 33
 - vezérlő 33
 - VGA 33

video memória 76
villogás, csökkentés 34
vírusvédelem 31

W

Wake on LAN 28, 55
Wake on Ring funkció 30
wake up on alarm 56
World Wide Web honlap 127, 129

Z

zajszint 6, 7
zár, borító 64, 68, 94
zárak 115



Rendelési szám: 44L1639

1999. szeptember

44L1639

