



PC 300PL -tietokone
Käyttöopas
Tyypit 6584 ja 6594



PC 300PL -tietokone
Käyttöopas
Tyypit 6584 ja 6594

Huomautus

Ennen tämän julkaisun ja siinä kuvattujen tuotteiden käyttöä lue liitteessä A "Takuu- ja käyttöoikeustietoja sekä muuta huomioon otettavaa" sivulla 155 oleva yleisesittely.

Toinen painos (marraskuu 1999)

Seuraava lauseke ei ole voimassa Isossa-Britanniassa eikä muissa maissa, joissa tällaiset sopimusehdot eivät ole lainvoimaisia: INTERNATIONAL BUSINESS MACHINES CORPORATION TOIMITTAAN TÄMÄN JULKAISUN "SELLAISENAAN" ILMAN MINKÄÄNLAISTA NIMENOMAISESTI TAI KONKLUDENTTISESTI MYÖNNETTYÄ TAKUUTA, MUKAAN LUETTUINA TALOUDELLISTA HYÖDYNNETTÄVYYTTÄ, SOPIVUUTTA TIETTYYN TARKOITUKSEEN JA OIKEUKSIEN LOUKKAAMATTOMUUTTA KOSKEVAT KONKLUDENTTISESTI MYÖNNETYT TAKUUT. Joidenkin maiden lainsäädäntö ei salli nimenomaisesti tai konkludenttisesti myönnettyjen takuiden rajoittamista, joten edellä olevaa rajoitusta ei sovelleta näissä maissa.

Tämä julkaisu on käännös englanninkielisestä julkaisusta *IBM PC 300PL User Guide*, 09N1169, jonka on julkaissut International Business Machines Corporation, USA.

Julkaisu voi sisältää teknisiä epätarkkuuksia ja painovirheitä. Julkaisun tiedot tarkistetaan säännöllisin väliajoin, ja tarpeelliset muutokset tehdään julkaisun uusiin painoksiin. IBM saattaa tehdä parannuksia tai muutoksia tässä julkaisussa kuvattuihin tuotteisiin ja ohjelmiin milloin tahansa.

Tässä julkaisussa saatetaan viitata sellaisiin IBM:n koneisiin, ohjelmiin tai palveluihin, joita ei ole saatavana Suomessa. Tällaisia viittauksia ei pidä tulkita niin, että IBM aikoo Suomessa markkinoida näitä tuotteita. IBM voi muuttaa julkaisun sisältämiä tietoja ilmoittamatta siitä etukäteen. Saat lisätietoja Suomessa saavana olevista koneista, ohjelmista ja palveluista IBM:n paikalliselta edustajalta.

IBM-tuotteiden teknisiä ominaisuuksia koskevat tiedustelut on osoitettava IBM-myyntineuvottelijalle.

Julkaisua koskevat korjausehdotukset ja huomautukset pyydetään lähettämään osoitteella:

Oy International Business Machines Ab
Käännöstoimisto
PL 265
00101 Helsinki

Voit lähettää julkaisua koskevat huomautukset myös faksina numeroon (09) 459 4113.

© Copyright International Business Machines Corporation 1999. Kaikki oikeudet pidätetään.

Sisältö

Turvaohjeet	vii
Laserturvaohjeet	viii
Litiumparistoon liittyvä huomautus	ix
Tietoja tästä julkaisusta	xi
Muut julkaisut	xi
Luku 1. Tietoja IBM PC 300PL -tietokoneesta	1
Tietokoneen tunnistetiedot	1
Pöytämalli	2
Tornimalli	3
Ominaisuudet	4
Tekniset tiedot	8
Pöytämalli	8
Tornimalli	9
Luku 2. Tietokoneen asennus	11
Tietokoneen paikan valinta	11
Tietokoneen johtojen ja kaapelien kytkeminen	12
Asennuksen päättäminen	17
Työtilan järjestely	18
Työskentelymukavuus	18
Valaistus ja heijastukset	19
Ilmanvaihto	19
Pistorasiat, verkkojohdot ja kaapelien pituus	19
Luku 3. Tietokoneen käyttö ja hoito	21
Painikkeet, kytkimet ja merkkivalot	21
Tietokoneen käynnistys	22
Tietokoneen käytön lopetus	24
Levykkeiden käyttö	25
Levykkeiden käsittely ja säilytys	25
Levykkeiden asetus asemaan ja poisto asemasta	25
Levykkeiden tietojen kirjoitussuojaus	26
CD-aseman käyttö	26
CD-levyn käsittely	27
CD-levyn asetus asemaan	27
Näyttötoimintojen käyttö	28
Näyttöajurit	28
Näyttimeen asetusten muutto	28
Äänitoimintojen käyttö	29
Järjestelmäohjelmien päivitys	30
Järjestelmänhallintaominaisuuksien käyttö	30
Lähiverkkökäynnistys (Wake on LAN)	31

Lähiverkkohälytys (Alert on LAN)	31
Etäalkulataus (RPL) ja DHCP-yhteyskäytäntö	31
Etähallinta	32
LANClient Control Manager -ohjelma	32
System Migration Assistant (SMA) -ohjelma	32
DMI-liittymä	33
Suojausominaisuuksien käyttö	33
Osien suojausominaisuudet	33
Osien rekisteröinti	34
Asset ID -tunnus	34
IBM-suojausratkaisut	34
Tietojen suojaus	35
Laajennettu suojaus	35
Näppäimistön lukitseminen	36
Tietokoneen hoito	37
Perusohjeet	37
Tietokoneen puhdistus	37
Tietokoneen siirto	38
Luku 4. Asetusohjelman käyttö	41
Asetusohjelman aloitus ja lopetus	41
Asetusten tarkastelu ja muutto	42
Asetusohjelman lopetus	43
Tunnussanojen käyttö	44
Käynnistystunnussanan käyttö	44
Pääkäyttäjän tunnussanan käyttö	47
Laitekohtainen tunnussanasuojaus	49
Laajennetun suojauksen käyttö	50
Muut Asetusohjelman asetukset	51
Näppäimistön toistonopeuden muutto	51
Aloituserjestyksen asetus	52
Aloitustoimintoihin vaikuttavat asetukset	53
Etähallinnan asetus	53
Keskeytys- ja DMA-resurssit	54
Virransyötön hallintatoiminnot	55
Verkkokäyttöön liittyvät asetukset	58
Pentium III -suorittimen sarjanumeron (PSN) välitystoiminnon käyttöönotto	61
Luku 5. Lisävarusteiden asennus	63
Lisävarusteiden asennusta edeltävät toimet	63
Staattiselle sähkölle herkkien laitteiden käsittely	63
Saatavana olevat lisävarusteet	64
Tarvittavat työkalut	64
Lisävarusteiden asennus pöytämalliin	65
Kannen poisto	65
Sisäisten osien sijainti	67

Emolevyn osien sijainti	68
Liitinkortin osien sijainti	69
Sovittimien asennus	70
Sisäisten asemien käsittely	72
Kannen, johtojen ja kaapelien kiinnitys	80
Lisävarusteiden asennus tornimalliin	80
Kannen poisto	81
Sisäisten osien sijainti	82
Emolevyn osien sijainti	83
Liitinkortin osien sijainti	83
Sovittimien asennus	84
Sisäisten asemien käsittely	87
Kannen, johtojen ja kaapelien kiinnitys	98
Muistin käsittely	99
RIMM-muistimoduulin tai korvausmoduulin poisto	101
RIMM-muistimoduulin tai korvausmoduulin asennus	102
U:n muotoisen suojapultin asennus	103
Asennuksen päättäminen	105
Tietokoneen kokoonpanon päivitys	105
Kytke ja käytä -sovittimien määrittäminen kokoonpanoon	105
Perinteisten ISA-sovittimien kokoonpanon määrittäminen	106
Asetusohjelman aloitus	106
Aloituslaitteiden määrittäminen kokoonpanoon	107
Luku 6. Vianmäärittäminen	109
Automaattiset käynnistystestit (POST)	110
Vianmäärittäystaulukko	111
Virhekodeit ja -sanomat	114
Automaattisten käynnistystestien virhesanomat	114
Automaattisten käynnistystestien (POST) äänimerkit	119
Laitteiden vianmäärittäystaulukot	121
Levykeaseman häiriöt	123
Näyttimen häiriöt	124
Yleiset häiriöt	126
Satunnaiset häiriöt	126
Näppäimistön, hiiren tai muun paikannuslaitteen häiriöt	127
Muistin häiriöt	128
Lisävarusteiden häiriöt	129
Rinnakkaisportin häiriöt	130
Sarjaportin häiriöt	131
Kirjoittimen häiriöt	131
Ohjelmiston häiriöt	132
USB-portin häiriöt	132
IBM Enhanced Diagnostics -vianmäärittämisohjelma	132
Muut vianmäärittämisohjelmat	135
CoSession Remote -ohjelma	135
Tietokoneen elvytys POST- tai BIOS-päivityksen häiriöistä	136

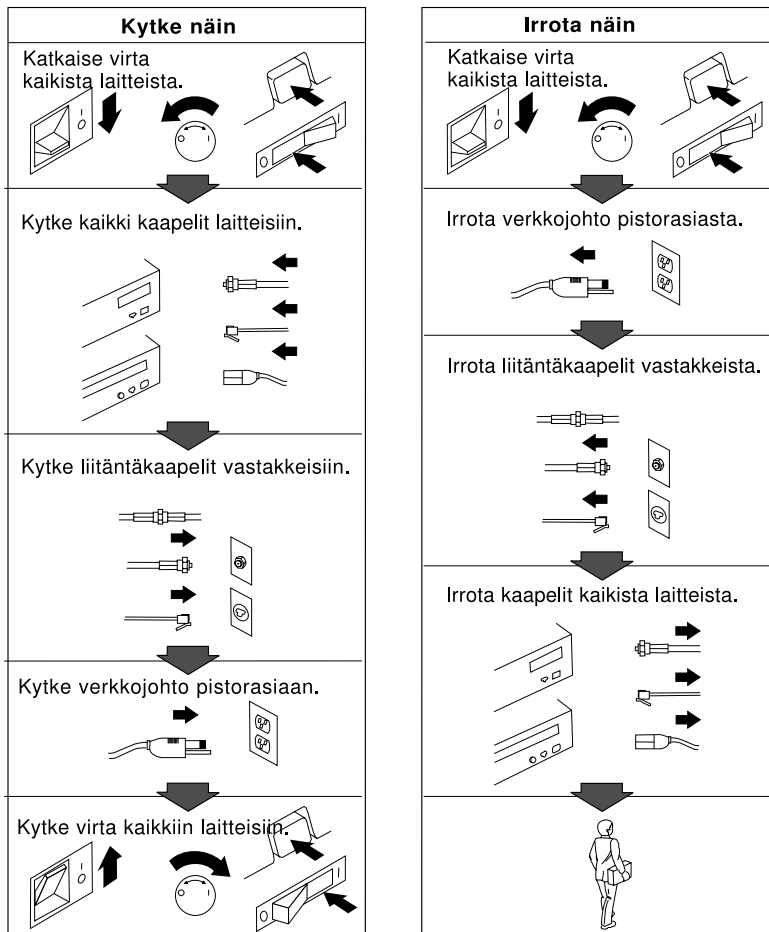
Lisävarustelevykeiden tiedostojen asennus	137
Pariston vaihto	137
Luku 7. Ohjeiden, palvelujen ja lisätietojen saanti	139
Huolto- ja tukipalvelut	140
Toimet ennen huollon kutsumista	141
Asiakaspalvelun ja tuen saanti	141
Webin käyttö	141
Välitön online-tuki	142
Puhelintukipalvelu	142
Palvelut eri puolilla maailmaa	144
Lisäpalvelujen hankinta	144
Laajennettu PC-tuotteiden tukipalvelu	144
Verkko- ja palvelintuotteiden tukipalvelu	145
Tukipalvelujen hankinta	145
Takuu- ja korjauspalvelut	146
Julkaisujen tilaaminen	146
Liite A. Software Selections -CD-tietolevy	147
Tietolevyn ominaisuudet	147
Tietolevyn käytön aloitus	148
Software Selections -ohjelman käyttö	148
Liite B. Tietokoneen tiedot	151
Sarjanumerot	151
Laitteiden tiedot	151
Liite C. Takuu- ja käyttöoikeustietoja sekä muuta huomioon otettavaa	155
Takuuehdot	155
Huomioon otettavaa	163
Valmius vuoteen 2000 ja lisätietoja aiheesta	163
Tavaramerkit	164
Tietoja sähkömagneettisesta säteilystä	165
Luokan B tiedot	165
Luokan A tiedot	165
Verkkajohto	166
Hakemisto	167

Turvaohjeet



VAARA:

Sähkö-, puhelin- ja tietoliikennekaapeleissa voi esiintyä vaarallisia jännitteitä. Kytke ja irrota kaapelit ohjeiden mukaan, kun asennat, siirrät tuotteen tai avaat tuotteen tai siihen liitettyjen laitteiden kansia. Verkkojohdon saa kytkeä vain maadoitettuun pistorasiaan.





VAARA

Älä liitä kaapeleita tietokoneeseen tai irrota niitä äläkä tee asennus- tai huoltotoimia tai kokoonpanon muutoksia ukonilman aikana sähköiskun vaaran välttämiseksi.

Laserturvaohjeet

Joihinkin IBM Personal Computer -tietokoneille on asennettu tehtaalla CD- tai DVD-asema. Sen voi hankkia myös lisävarusteena. CD- ja DVD-asemat ovat lasertuotteita. CD- ja DVD-asema on luokiteltu Yhdysvalloissa luokan I laserlaitteeksi, joka täyttää Yhdysvaltain Department of Health and Human Services (DHHS) -viranomaisten määräyksen 21 CFR Subchapter J vaatimukset. Nämä asemat täyttävät myös standardeissa IEC 825 ja CENELEC EN 60 825 luokan I laserlaitteille asetetut vaatimukset.

Jos järjestelmään on asennettu CD- tai DVD-asema, noudata seuraavia ohjeita:

Varoitus:

Muiden kuin tässä julkaisussa mainittujen säätöjen tai toimien teko voi altistaa vaaralliselle säteilylle.

CD- tai DVD-aseman avaaminen saattaa altistaa vaaralliselle lasersäteilylle. Aseman sisällä ei ole huollettavia osia. **Älä avaa aseman koteloa.**

Joissakin CD- ja DVD-asemissa saattaa olla luokan 3A tai 3B laserlähde. Ota seuraavat seikat huomioon:

VAARA

Varo! Avattaessa olet alttiina lasersäteilylle. Älä katso suoraan säteeseen, älä tarkastele sädettä optisilla laitteilla äläkä kosketa sädettä.

Litiumparistoon liittyvä huomautus

Varoitus:

Pariston väärä käsittely voi aiheuttaa tulipalo- tai räjähdysvaaran tai palovammoja.

Pariston saa vaihtaa vain IBM:n suosittelemaan paristoon (IBM:n osanumero 33F8354) tai vastaavaan valmistajan suosittelemaan paristoon. Pariston sisältämä litium voi räjähtää, jos et noudata seuraavia ohjeita:

Varoitus:

- Estä paristoa joutumasta kosketuksiin veden kanssa.
- Älä kuumenna paristoa yli 100 °C:n lämpötilaan.
- Älä yritä korjata paristoa tai purkaa sitä osiin.

Hävitä paristo ongelmajätteistä säädettyjen lakien sekä viranomaisten määräysten mukaisesti.

Tietoja tästä julkaisusta

Tämä julkaisu auttaa tutustumaan IBM Personal Computer -tietokoneeseen ja sen ominaisuuksiin. Julkaisussa käsitellään tietokoneen käyttöönottoa, ylläpitoa ja lisävarusteiden asennusta. Jos kohtaat ongelmia, saat tästä julkaisusta hyödyllisiä neuvoja vianmäärityksestä ja tuen saannista.

Muut julkaisut

Seuraavissa julkaisuissa on lisätietoja tietokoneesta:

- *Tietoja ohjelmistosta*
Tässä julkaisussa on tietoja esiasennetusta ohjelmistosta. (Julkaisu toimitetaan vain niiden tietokoneiden mukana, joissa on esiasennettu ohjelmisto.)
- *Understanding Your Personal Computer*
Tässä englanninkielisessä näyttökirjassa on yleisiä tietoja PC-tietokoneiden käytöstä ja yksityiskohtaisia tietoja tämän tietokoneen ominaisuuksista. Näyttökirja toimitetaan valmiiksi asennettuna kiintolevyasemaan sekä *Software Selections* -CD-tietolevyssä. Tietoja tämän näyttökirjan käytöstä on *Tietoja ohjelmistosta* -julkaisussa.
- *Hardware Maintenance Manual*
Tämä englanninkielinen julkaisu sisältää tietoja, jotka on tarkoitettu koulutetulle huoltohenkilöstölle. Julkaisu on saatavana IBM:n Web-sivustosta osoitteessa <http://www.ibm.com/pc/support/us/>
Kirjoita Quick Path -kenttään tietokoneen tyyppi- ja mallinumero ja napsauta sitten **Go**-painiketta. Napsauta ensin **Online publications** -vaihtoehtoa ja sitten **Hardware Maintenance Manuals** -vaihtoehtoa.

Julkaisun voi myös tilata IBM:ltä. Luku 7, "Ohjeiden, palvelujen ja lisätietojen saanti" sivulla 139 sisältää lisätietoja julkaisun hankkimisesta.
- *Technical Information Manual*
Tämä englanninkielinen julkaisu sisältää tietoja käyttäjille, jotka haluavat saada lisätietoja tietokoneen teknisistä ominaisuuksista. Julkaisu on saatavana IBM:n Web-sivustosta osoitteessa <http://www.ibm.com/pc/support/us/>
Kirjoita Quick Path -kenttään tietokoneen tyyppi- ja mallinumero ja napsauta sitten **Go**-painiketta. Napsauta ensin **Online publications** -vaihtoehtoa ja sitten **Technical Manuals** -vaihtoehtoa.

Luku 1. Tietoja IBM PC 300PL -tietokoneesta

Olet hankkinut käyttöösi IBM PC 300 PL -tietokoneen. Tietokoneessa on käytetty PC-tekniikan uusimpia saavutuksia. Voit laajentaa tietokoneen ominaisuuksia tarpeen mukaan.

Tässä luvussa on yleiskatsaus tietokoneen ominaisuuksiin ja toimintoihin, esiasennettuun ohjelmistoon sekä teknisiin tietoihin.

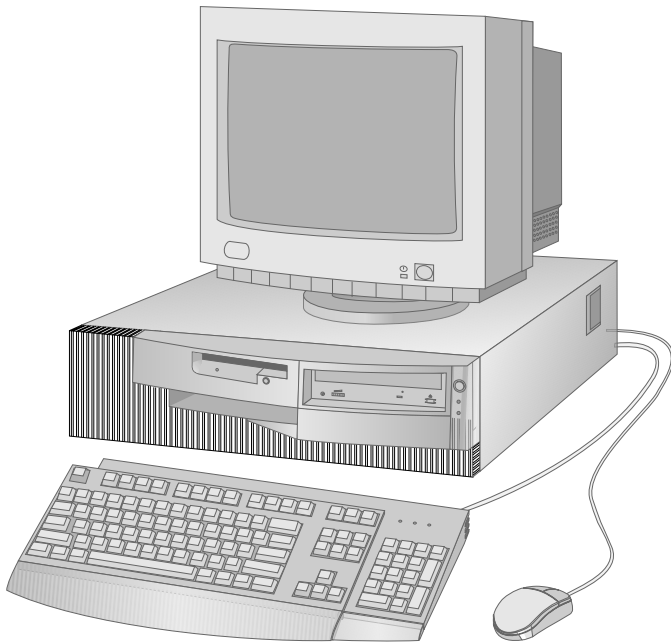
Tietokoneen tunnistetiedot

Useimmiten tietokone on helpointa tunnistaa tyyppi- ja mallinumeron perusteella. Tietokoneen etupuolella näkyvästä tyyppi- ja mallinumerosta käy ilmi useita tietokoneen ominaisuuksia, kuten suorittimen tyyppi ja asemapaikkojen määrä. Tyyppi- ja mallinumero voi olla esimerkiksi 6584-110.

Tämä julkaisu koskee PC 300PL -tietokoneen pöytä- ja tornimalleja. Tietokonetta kutsutaan joko pöytä- tai tornimalliseksi tietokoneeksi silloin, kun malleja koskevat ohjeet eroavat toisistaan. Kun tietokoneen mallia ei erikseen mainita, ohjeet koskevat molempia malleja.

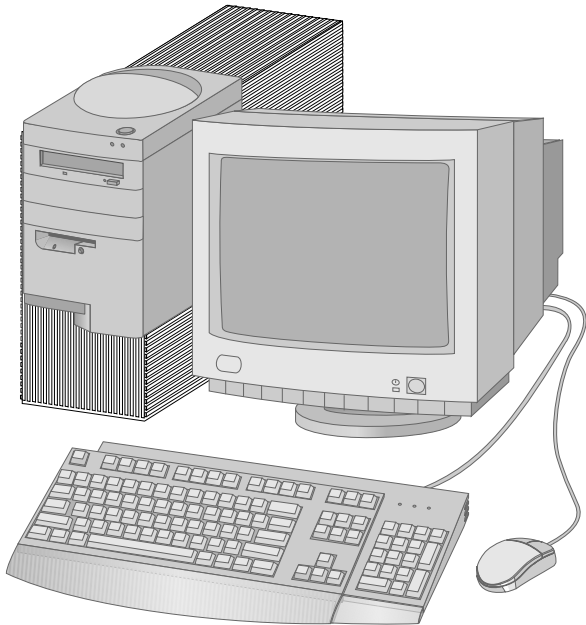
Pöytämalli

Pöytämallissa on neljä asemapaikkaa ja yksi AGP-paikka, joka sisältää valmiiksi asennetun näyttösovittimen. Lisäksi tässä tietokoneessa on joko neljä PCI-laajennuspaikkaa tai vaihtoehtoisesti kaksi PCI-laajennuspaikkaa, yksi PCI/ISA-laajennuspaikka sekä yksi ISA-laitepaikka. Jos tietokoneessa on CD-asema, se sijaitsee levykeaseman vieressä. Kun tämä tietokone on normaaliasennossaan (asemat ovat vaakasuunnassa), voit asettaa näyttimen keskusyksikön päälle.



Tornimalli

Tornimallissa on kuusi asemapaikkaa, kuusi PCI-laajennuspaikkaa ja yksi AGP-laitepaikka, jossa on valmiiksi asennettuna näyttösovitin. Tämän tietokoneen asemapaikat sijaitsevat päällekkäin. Jos tietokoneessa on CD-asema, se sijaitsee ylimmäisessä asemapaikassa. Kun tornimalli on normaaliasennossaan, asemat (ja tietokoneen päällä oleva kahva) ovat vaakasuunnassa.



Ominaisuudet

Järjestelmän tiedot

Seuraavassa esitetään useiden tietokonemallien tekniset tiedot. Voit tarkistaa oman tietokoneesi tiedot Asetusohjelman Järjestelmän tiedot -näytöstä. Luku 4, "Asetusohjelman käyttö" sivulla 41 sisältää lisätietoja.

Suoritin

PC 300PL -tietokoneessa on Intel Pentium III -suoritin, jossa on 256 kilotavua L2-välimuistia.

Muisti

- Tuetut ominaisuudet:
 - 2,5 voltin 184-nastaiset RIMM (Rambus Inline Memory Module) -muistimoduulit ovat tyypiltään RDRAM (Rambus Dynamic Random Access Memory) -muistia, ja niissä saattaa olla käytössä ECC (Error Correcting Code) -virheenkorjaus
 - 64, 128, 256 ja 512 megatavun RIMM-muistimoduulit (muistin enimmäismäärä 1 gigatavu)
 - RIMM-muistimoduulien enimmäiskorkeus: 63,5 mm
- 512 kilotavun flash-muisti järjestelmäohjelmia varten

Sisäiset asemat

- Vakiovarusteena:
 - 3,5 tuuman 1,44 megatavun levykeasema
 - sisäinen kiintolevyasema
- Joissakin malleissa: Yksi EIDE-liitäntäinen CD-asema

Näyttöalijärjestelmä

AGP (Accelerated Graphics Port) -porttia tukeva näyttösovitin, jossa on jopa 16 megatavua synkronista SGRAM (Synchronous Graphics Random Access Memory) -näyttömuistia.

Äänialijärjestelmä

- Yhdistetty emolevyyn, tukee Microsoft Windows Sound System -äänijärjestelmää
- Tukee useimpia Sound Blaster -äänikortin kanssa yhteensopivia ohjelmia

10/100 Mb/s -nopeuksinen Ethernet-verkkosovitin, joka tukee seuraavia ominaisuuksia:

- Joissakin malleissa: lähiverkkökäynnistys (Wake on LAN)
- Joissakin malleissa: lähiverkkohälytys (Alert on LAN)

Järjestelmänhallintaominaisuudet

- Etäaikalataus (RPL, Remote Program Load) ja DHCP (Dynamic Host Configuration Protocol) -yhteyshallinta
- Lähiverkkökäynnistys (Wake on LAN, edellyttää lähiverkkökäynnistystä tukevaa verkkosovitinta)
- Ajustoitu käynnistys (Wake on Alarm)
- Etähallinta (verkon välityksellä tehtävä BIOSin ja automaattisten käynnistystestien (POST) päivitys)
- Automaattinen virrankytkentä
- Järjestelmänhallinta-BIOS (SM BIOS) ja järjestelmänhallintaohjelmat
- Automaattisten käynnistystestien (POST) tulosten tallennus
- Järjestelmänhallintalaitteisto (lämpötilan tunnistus, tuulettimen nopeuden valvonta, kannen avauksen valvonta, virtalähteen ja suorittimen jännitteen valvonta sekä virtakytkimen ohitus)

Siirräntäominaisuudet

- 25-nastainen ECP (Extended Capabilities Port)- ja EPP (Extended Parallel Port) -määrityksen mukainen rinnakkaisportti
- Kaksi 9-nastaista 16550 UART -sarjaporttia
- Kaksi 4-nastaista USB (Universal Serial Bus) -porttia
- Hiirivastake
- Näppäimistövastake
- Näyttimen vastake (näyttösovittimessa)
- Kolme äänivastaketta (linja ulos, linja sisään sekä mikrofoni)

Laajennukset

- Asemapaikat
 - pöytämalli: neljä asemapaikkaa
 - tornimalli: kuusi asemapaikkaa
- Kytke ja käytä -tekniikkaa tukevat PCI-laajennuspaikat:
 - pöytämalli:
 - joissakin malleissa: neljä PCI-laajennuspaikkaa
 - joissakin malleissa: kaksi PCI-laajennuspaikkaa, yksi ISA-laajennuspaikka ja yksi PCI/ISA-laajennuspaikka
 - tornimalli: kuusi PCI-laajennuspaikkaa

PCI-paikka 1: lähiverkkohälytyksen tuki toimintoa tukevia verkkosovittimia varten

Virtalähde

- Jännitekytkin (jännitealueet 90–137 tai 180–265 V)
- Automaattinen sähkövirran taajuuden valintakytkin: 57–63 tai 47–53 Hz
- Sisäinen ylikuormitus- ja ylijännitesuoja
- Virransyötön hallintaohjelman (APM, Advanced Power Management) tuki
- ACPI (Advanced Configuration and Power Interface) -liittymän tuki

Suojausominaisuudet

- Kannen lukko ja avaimet
- Tuki U:n muotoisen pultin ja lukollisen vaijerin asennusta varten
- Käynnistystunnussana ja pääkäyttäjän tunnussana
- Aloitusjärjestyksen hallinta
- Käynnistys ilman levykeasemaa, näppäimistöä tai hiirtä
- Valvoton käynnistys
- Levyke- ja kiintolevyaseman siirräntätoiminnon hallinta
- Sarja- ja rinnakkaisportin siirräntätoiminnon hallinta.
- Lähiverkkohälytys (Alert on LAN, edellyttää lähiverkkohälytystä tukevaa verkkosovitinta)
- Laitekohtainen suojausprofiili
- IBM-suojausratkaisut

IBM-tietokoneiden esiasennettu ohjelmisto

Tietokoneessa saattaa olla esiasennettuja ohjelmia. Näitä ovat käyttöjärjestelmä, sisäisiä toimintoja tukevat laiteajurit ja muut tukiohjelmat. Julkaisussa *Tietoja ohjelmistosta* on yksityiskohtainen kuvaus esiasennetuista ohjelmista.

Tuetut käyttöjärjestelmät

- Microsoft Windows NT Workstation, versiot 3.51 ja 4.0
- Microsoft Windows 95 ja Windows 98

Käyttöjärjestelmät (yhteensopivuus testattu)¹

- Novell NetWare -ohjelmiston versiot 3.2, 4.11 ja 5.0
- SCO OpenServer versio 5.0.4
- OS/2

¹ Tämän julkaisun valmistumishetkeen mennessä IBM on testannut tässä lueteltujen käyttöjärjestelmien yhteensopivuuden. IBM saattaa todeta myös muiden käyttöjärjestelmien olevan yhteensopivia tietokoneen kanssa tämän julkaisun valmistumisen jälkeen. Korjauksia ja lisäyksiä luettelon tietoihin on IBM:n yhteensopivuusraportissa, joka on saatavana Webistä. Luku 7, "Ohjeiden, palvelujen ja lisätietojen saanti" sivulla 139 sisältää näiden Web-sivujen osoitteet.

- MS-DOS versio 6.22
- IBM PC DOS versio 7.0
- Sun Solaris, versio 2.5.1 (tai sitä uudempi)

Tekniset tiedot

Tekniset tiedot ovat hyödyllisiä esimerkiksi suunniteltaessa tietokoneen sijoitusta.

Pöytämalli

Mitat <ul style="list-style-type: none">• Korkeus: 134 mm• Leveys: 447 mm• Syvyys: 450 mm Paino <ul style="list-style-type: none">• Vähimmäiskokoonpano (toimittaessa): 9,9 kg• Enimmäiskokoonpano: 11,3 kg Käyttöympäristö <ul style="list-style-type: none">• Ilman lämpötila:<ul style="list-style-type: none">- Järjestelmä käytössä: 10–32 °C- Virta katkaistuna: 10–43 °C• Ilmankosteus:<ul style="list-style-type: none">- Järjestelmä käytössä: 8–80 %- Virta katkaistuna: 8–80 %• Käyttökorkeus: 0–2 134 m merenpinnasta Käyttöjännite <ul style="list-style-type: none">• Syöttöjännite:<ul style="list-style-type: none">- Alempi jännitealue:<ul style="list-style-type: none">- Vähimmäisjännite: 90 V:n vaihtovirta- Enimmäisjännite: 137 V:n vaihtovirta- Sähkövirran taajuus: 57–63 Hz- Jännitekytkimen asetus: 115 V:n ac- Ylempi jännitealue:<ul style="list-style-type: none">- Vähimmäisjännite: 180 V:n vaihtovirta- Enimmäisjännite: 265 V:n vaihtovirta- Sähkövirran taajuus: 47–53 Hz- Jännitekytkimen asetus: 230 V:n vaihtovirta- Käyttöteho (likimääräinen):<ul style="list-style-type: none">- Vähimmäiskokoonpano (toimittaessa): 0,05 kW- Enimmäiskokoonpano: 0,52 kW Huomautus: Tehonkulutus ja lämmöntuotto vaihtelevat lisävarusteiden ja niiden määrän sekä virransäätötilan mukaan.	Lämmöntuotto <ul style="list-style-type: none">• Likimääräinen lämmöntuotto:<ul style="list-style-type: none">- Vähimmäiskokoonpano: 70 W- Enimmäiskokoonpano: 204 W Jäähdytysilma <ul style="list-style-type: none">• Tietokoneen läpi virtaa minuutissa noin 0,56 kuutiometriä ilmaa. Meluarvot <ul style="list-style-type: none">• Keskimääräiset äänenpaineen tasot:<ul style="list-style-type: none">- Käyttäjän kohdalla:<ul style="list-style-type: none">- 34 dB(A) virta kytkettynä- 41 dB(A) käytössä- Metrin etäisyydellä tietokoneesta:<ul style="list-style-type: none">- 29 dB(A) virta kytkettynä- 34 dB(A) käytössä• Enimmäismelutasot:<ul style="list-style-type: none">- 45 dB virta kytkettynä- 50 dB käytössä Huomautus: Nämä arvot on mitattu akustiikaltaan valvotuissa koeoloissa ANSI S12.10- ja ISO 7779 -standardin määrittysten mukaisesti, ja ne on ilmoitettu ISO 9296 -standardin vaatimusten mukaisesti. Todelliset äänenpaineen tasot saattavat olla ilmoitettuja korkeampia, mikä johtuu äänen heijastuksista ja muista äänilähteistä. Ilmoitetut melutasot ovat enimmäisarvoja. Suurin osa tietokoneista toimii näitä tasoja hiljaisemmin.
---	--

Tornimalli

Mitat

- Korkeus: 492 mm
- Leveys: 200 mm
- Syvyys: 445 mm

Paino

- Vähimmäiskokoonpano (toimitettaessa): 15 kg
- Enimmäiskokoonpano: 17,3 kg

Käyttöympäristö

- Ilman lämpötila:
 - Järjestelmä käytössä: 10–32 °C
 - Virta katkaistuna: 10–43 °C
- Ilmankosteus:
 - Järjestelmä käytössä: 8–80 %
 - Virta katkaistuna: 8–80 %
- Käyttökorkeus: 0–2 134 m merenpinnasta

Käyttäjännite

- Syöttöjännite:
 - Alempi jännitealue:
 - Vähimmäisjännite: 90 V:n vaihtovirta
 - Enimmäisjännite: 137 V:n vaihtovirta
 - Sähkövirran taajuus: 57–63 Hz
 - Jännitekytkimen asetus: 115 V
 - Ylempi jännitealue:
 - Vähimmäisjännite: 180 V:n vaihtovirta
 - Enimmäisjännite: 265 V:n vaihtovirta
 - Sähkövirran taajuus: 47–53 Hz
 - Jännitekytkimen asetus: 230 V
 - Käyttöteho (likimääräinen):
 - Vähimmäiskokoonpano (toimitettaessa): 0,08 kW
 - Enimmäiskokoonpano: 0,51 kW

Huomautus: Tehonkulutus ja lämmöntuotto vaihtelevat lisävarusteiden ja niiden määrän sekä virransäätötilan mukaan.

Lämmöntuotto

- Likimääräinen lämmöntuotto:
 - Vähimmäiskokoonpano: 70 W
 - Enimmäiskokoonpano: 285 W

Jäähdytysilma

- Tietokoneen läpi virtaa minuutissa noin 0,56 kuutiometriä ilmaa.

Meluarvot

- Keskimääräiset äänenpaineen tasot:
 - Käyttäjän kohdalla:
 - 33 dB(A) virta kytkettynä
 - 35 dB(A) käytössä
 - Metrin etäisyydellä tietokoneesta:
 - 29 dB(A) virta kytkettynä
 - 32 dB(A) käytössä
 - Enimmäismelutasot:
 - 45 dB virta kytkettynä
 - 48 dB käytössä

Huomautus: Nämä arvot on mitattu akustiikaltaan valvotuissa koeoloissa ANSI S12.10- ja ISO 7779 -standardin määrittysten mukaisesti, ja ne on ilmoitettu ISO 9296 -standardin vaatimusten mukaisesti. Todelliset äänenpaineen tasot saattavat olla ilmoitettuja korkeampia, mikä johtuu äänen heijastuksista ja muista äänilähteistä. Ilmoitetut melutasot ovat enimmäisarvoja. Suurin osa tietokoneista toimii näitä tasoja hiljaisemmin.

Luku 2. Tietokoneen asennus

Tässä jaksossa annetaan ohjeita kaapelien liittamisestä tietokoneeseen.

Ennen aloitusta

Tutustu kohdassa "Turvaohjeet" sivulla vii oleviin tietoihin, ennen kuin asennat tietokoneen käyttövalmiiksi.

Tarvitset seuraavat osat:

- keskusyksikkö
- keskusyksikön verkkojohto
- näppäimistö
- hiiri
- näyttin (myydään erikseen kaapeleineen ja verkkojohtoineen).

Jos osia puuttuu, ota yhteys laitteen myyjään.

Tietokoneen paikan valinta

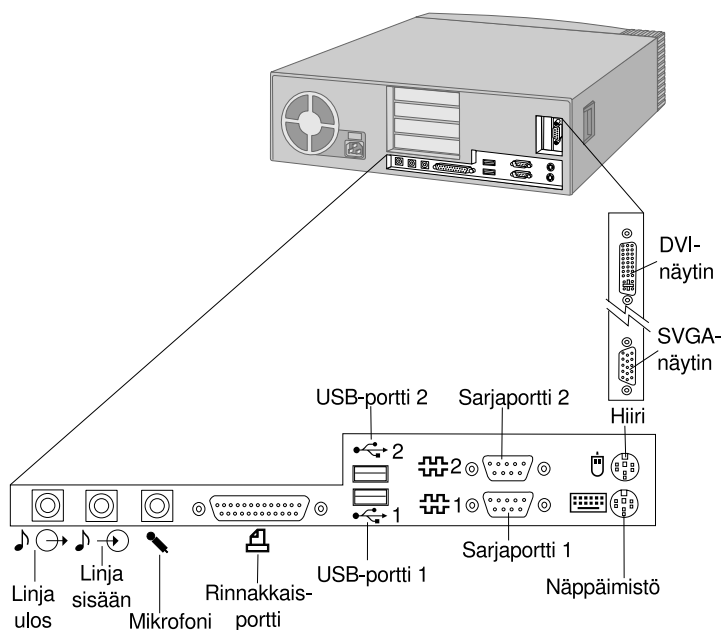
Varmista, että tietokonetta, näyttintä ja muita laitteita varten on tarvittava määrä maadoitettuja pistorasioita. Valitse tietokoneelle paikka, jossa se pysyy kuivana. Varmista, että tietokoneen ympärille jää noin 5 senttimetriä tyhjää tilaa, jotta tietokoneen jäähdytysjärjestelmän toiminta ei estyisi.

Kohta "Työtilan järjestely" sivulla 18 sisältää tietoja siitä, millaiseksi työtila olisi järjestettävä, jotta työskentely olisi mukavaa ja käyttö sujuvaa.

Tietokoneen johtojen ja kaapelien kytkeminen

Tietokoneen onnistunut asennus edellyttää, että oheislaitteet kytketään asianmukaisiin vastakkeisiin.

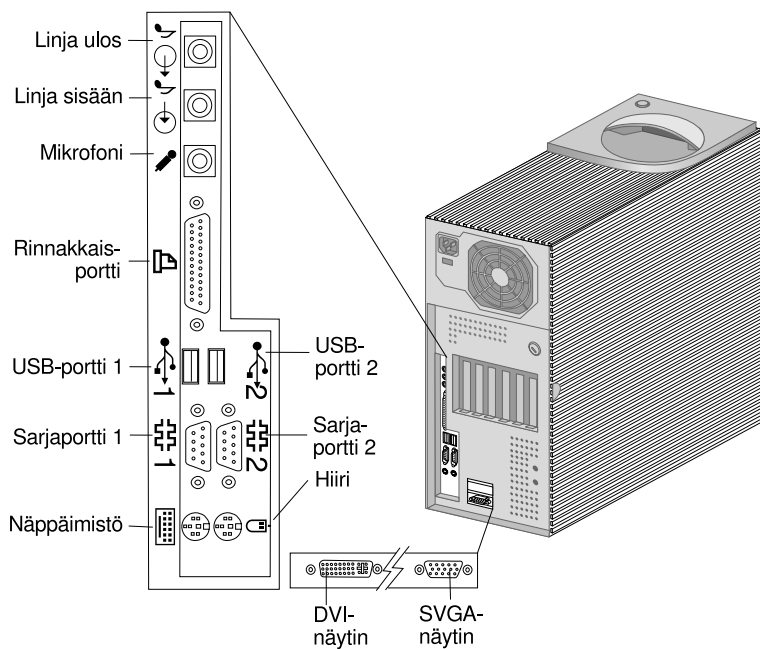
Seuraavassa kuvassa näkyy pöytämallisen tietokoneen takaosassa sijaitsevien vastakkeiden sijainti. Tietokoneessasi ei välttämättä ole kaikkia kuvassa esitettyjä vastakkeita.



Huomautuksia:

1. Tietokoneen takaosan vastakkeet on merkitty erivärisin symbolein. Ne opastavat kaapelien kytkennässä.
2. Joissakin tietokonemalleissa on DVI (Digital Visual Interface) -vastake SVGA (Super Video Graphics Array) -vastakkeen asemesta. Lisätietoja on sivulla 14.

Seuraavassa kuvassa näkyy tornimallisen tietokoneen takaosassa sijaitsevien vastakkeiden sijainti. Tietokoneessasi ei välttämättä ole kaikkia kuvassa esitettyjä vastakkeita.

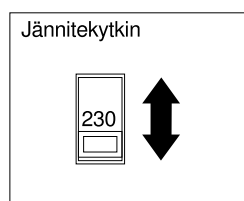


Huomautuksia:

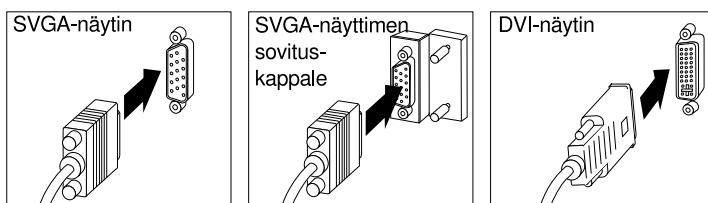
1. Tietokoneen takaosan vastakkeet on merkitty erivärisin symbolein. Ne opastavat kaapelien kytkennässä.
2. Joissakin tietokonemalleissa on DVI (Digital Visual Interface) -vastake SVGA (Super Video Graphics Array) -vastakkeen asemesta. Lisätietoja on sivulla 14.

Asenna tietokone seuraavasti:

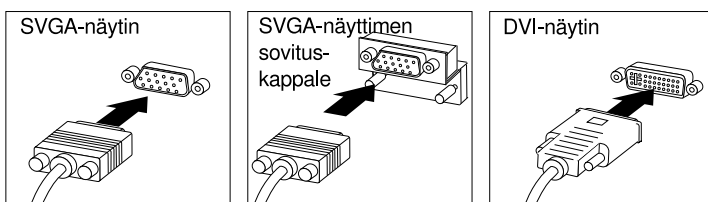
1. Tarkista jännitekytkimen asento. Voit tarvittaessa muuttaa kytkimen asentoa esimerkiksi kuulakärkikynällä.
 - Jos vaihtovirran jännite on 90–137 V, aseta jännitekytkin asentoon 115 V (115 voltia).
 - Jos vaihtovirran jännite on 180–265 V, aseta jännitekytkin asentoon 230 V (230 voltia).



2. Kytke näyttimen kaapeli näyttimeen, jos sitä ei ole jo kytketty. Kytke tämän jälkeen kaapelin toinen pää tietokoneessa olevaan näyttimen vastakkeeseen ja kiristä ruuvit.



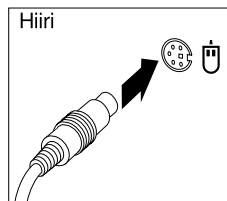
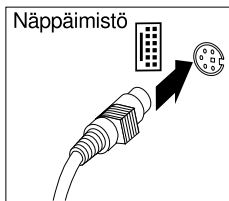
Pöytämalli



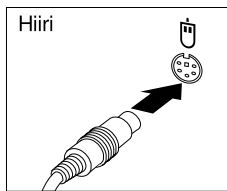
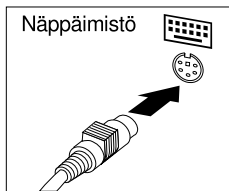
Tornimalli

Huomautus: Jos tietokoneessa on SVGA-näyttimen sovituskappale, se saattaa olla jo paikallaan ja voi poiketa ulkonäöltään tässä esitetystä.

3. Kytke näppäimistökaapeli harmaaseen näppäimistökaapelin vastakkeeseen. Kytke hiiren kaapeli vihreään hiiren kaapelin vastakkeeseen.



Pöytämalli

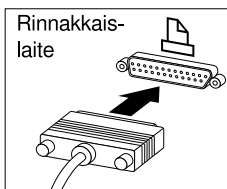


Tornimalli

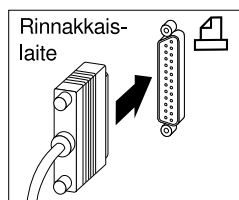
Huomautus: Jos tietokoneessa on käytössä Windows NT Workstation -käyttöjärjestelmä ja ScrollPoint-hiiri, ScrollPoint-toiminnot eivät ole käytössä, kun käynnistät tietokoneen ensimmäistä kertaa. Ne tulevat käyttöön, kun teet lopputoimet ja käynnistät tietokoneen uudelleen.

4. Kytke myös mahdolliset muut laitteet.

- Kytke kirjoitin tai muu rinnakkaisporttia käyttävä laite rinnakkaisporttiin.

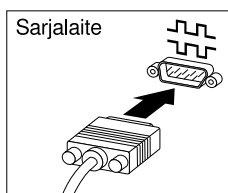


Pöytämalli

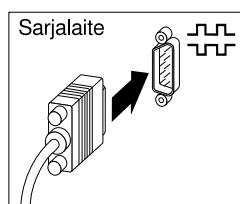


Tornimalli

- Kytke ulkoinen modeemi tai muu sarjaporttia käyttävä laite sarjaporttiin.

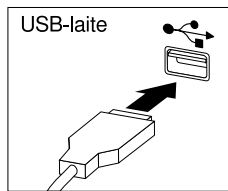


Pöytämalli

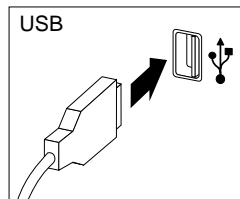


Tornimalli

- Kytke USB-porttia käyttävä laite USB-porttiin.

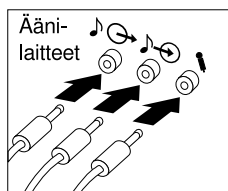


Pöytämalli

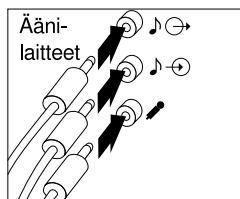


Tornimalli

- Jos tietokoneessa on ääniominaisuudet, kytke muut laitteet, kuten kaiuttimet, mikrofoni ja kuulokkeet.

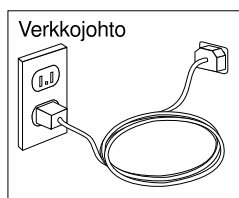


Pöytämalli



Tornimalli

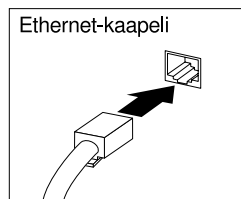
- Kytke verkkojohto tietokoneessa olevaan virtalähteen vastakkeeseen. Jos vastakkeen päällä on tarra, poista se. Kytke verkkojohdot ensin keskusyksikköön, näyttimeen ja oheislaitteisiin ja vasta sen jälkeen maadoitettuihin pistorasioihin.



Tärkeää:

- Kun verkkojohto kytketään pistorasiaan, tietokoneen virta kytkeytyy muutaman sekunnin ajaksi. Tämä on normaalia.
- Joskus virta ei katkea heti virtakytkimen painamisen jälkeen. Pidä tällöin virtakytkintä alhaalla, kunnes virta katkeaa.

- Jos tietokoneessa on Ethenet-sovitin, kytke Ethernet-kaapeli.



Asennuksen päättäminen

Paikanna tietokoneen sarjanumero sekä malli- ja tyyppinumero ja kirjoita nämä tiedot liitteessä B, "Tietokoneen tiedot" sivulla 151 olevaan lomakkeeseen.

Kohdassa "Muut julkaisut" sivulla xi luetellaan tietolähteitä, jotka sisältävät tietokoneeseen liittyviä tietoja. Lisätietoja esiasennetuista ohjelmista on tietokoneen mukana toimitetussa *Tietoja ohjelmistosta* -julkaisussa. Lisäohjelmia on myös *Software Selections* -tietolevyssä ja joissakin tapauksissa myös muissa CD-tietolevyissä ja levykkeissä. Jos asennat käyttöjärjestelmän itse, muista asentaa laiteajurit käyttöjärjestelmän asennuksen jälkeen. Tarvittavat laiteajurit sisältyvät *Product Recovery* -CD-tietolevyyn tai ne voi noutaa IBM:n Web-sivustosta osoitteessa <http://www.ibm.com/pc/us/> CD-tietolevyn mukana tai levykkeissä tai CD-tietolevyissä olevissa README-tiedostoissa.

Työtilan järjestely

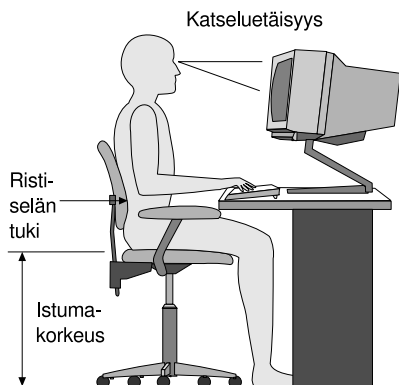
Jotta tietokoneen käyttö olisi mahdollisimman tehokasta, järjestä käyttämäsi laitteisto sekä työtila tarpeisiisi ja työtapoihisi sopivalla tavalla. Tärkeintä on löytää hyvä työskentelyasento, mutta myös valaistus, ilmanvaihto ja pistorasioiden sijainti voivat vaikuttaa työpisteesi järjestykseen.

Työskentelymukavuus

Vaikka mikään tietty työasento ei sovellu kaikille käyttäjille, tähän on koottu joitakin yleisiä ohjeita, joiden avulla löydät itsellesi parhaiten sopivan työskentelyasennon.

Hyvä tuoli vähentää samassa asennossa istumisen aiheuttamaa väsymystä. Tuolin selkänöjan ja istuinosan tulisi olla erikseen säädettävät, ja niiden tulisi antaa hyvä tuki istuttaessa. Istuimen etureunan on hyvä olla pyöristetty, jotta se ei painaisi reisiä. Säädä istuinosa niin, että reitesivät ovat vaakatasossa ja jalkasi ulottuvat lattiaan tai jalkatuen päälle.

Pidä kyynärvarret vaakasuorassa asennossa, kun kirjoitat näppäimistöllä. Varmista myös, että ranteesi ovat mukavassa ja rennossa asennossa. Yritä kirjoittaa kevyesti näppäillen, niin että kätesi ovat sormia myöten rentoina. Voit säätää näppäimistön sopivaan kulmaan vaihtamalla näppäimistön jalakkeiden asentoa.



Käännä näyttin sellaiseen asentoon, että kuvaruudun yläreuna on silmiesi tasolla tai vähän sen alapuolella. Aseta näyttin sopivalle katseluetäisyydelle, joka on yleensä 50–60 cm. Sijoita näyttin niin, että voit katsoa siihen kääntyilemättä.

Valaistus ja heijastukset

Sijoita näytin sellaiseen asentoon, ettei kattovalaisimista, ikkunoista tai muista lähteistä tuleva valo pääse heijastumaan kuvaruudusta. Sijoita näytin suoraan kulmaan ikkunoiden ja muiden valolähteiden kanssa, jos tämä on mahdollista. Vähennä ylhäältä tulevan valon määrää sammuttamalla valoja tai käyttämällä valaisimissa tavallista himmeämpiä lamppuja. Jos sijoitat näyttimen lähelle ikkunaa, suojaa näyttintä auringonvalolta ikkunaverhoilla tai sälekaihtimilla. Kuvaruudun kontrastia ja kirkkautta on ehkä säädettävä, kun huoneen valaistusolot muuttuvat päivän aikana.

Jos heijastuksilta ei voi välttyä tai valaistusta ei voi säätää, kannattaa harkita kuvaruudun eteen asetettavan heijastuksia poistavan suodattimen käyttöä. Tällaiset suodattimet voivat vaikuttaa kuvan selkeyteen, joten niiden käyttö on suositeltavaa vain siinä tapauksessa, että heijastusten vähentämiseen ei ole käytettävissä muita keinoja.

Pölyntyminen lisää heijastuksiin liittyviä ongelmia. Muista puhdistaa kuvaruutu säännöllisesti pehmeällä liinalla, joka on kostutettu naarmuttamattomalla nestemäisellä lasinpesuaineella.

Ilmanvaihto

Keskusyksikkö ja näytin tuottavat lämpöä. Keskusyksikössä on tuuletin, joka imee sisään huoneilmaa ja puhaltaa ulos lämmintä ilmaa laitteen sisältä. Näyttimessä on tuuletusaukot, joiden kautta lämmin ilma pääsee poistumaan. Tuuletusaukkojen peittäminen voi aiheuttaa laitteiden ylikuumenemisen, jolloin laitteet saattavat toimia virheellisesti tai vaurioitua. Sijoita keskusyksikkö ja näytin niin, etteivät tuuletusaukot peity. Yleensä noin 5 senttimetrin tila laitteen ympärillä on riittävä. Varmista myös, ettei laitteista tuleva lämmin ilma puhallu suoraan muita ihmisiä kohti.

Pistorasiat, verkkojohdot ja kaapelien pituus

Pistorasioiden sijainti ja verkkojohtojen sekä näyttimen, kirjoittimen ja muiden laitteiden kaapelien pituus määräävät keskusyksikön lopullisen sijainnin.

Työtilan järjestelyt:

- Vältä jatkojohtojen käyttöä. Kytke keskusyksikön verkkojohto suoraan pistorasiaan, jos se on mahdollista.
- Sijoita verkkojohdot ja kaapelit siististi niin, etteivät ne ole kulkuväylillä tai muissa paikoissa, joissa niihin saatetaan kompastua.

Huomautus

Tässä IBM:n tietokoneessa on maadoitettu verkkojohto. Koneen virheetön ja turvallinen toiminta edellyttää, että verkkojohto kytketään vain maadoitettuun pistorasiaan. Tiettyä maata varten tarkoitettu IBM:n verkkojohto on tavallisesti saatavana ainoastaan kyseisessä maassa.

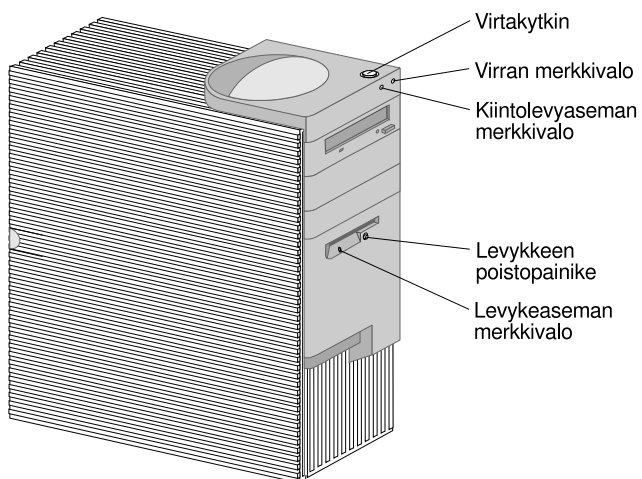
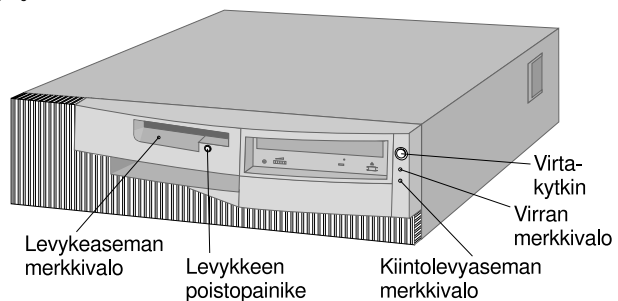
Luku 3. Tietokoneen käyttö ja hoito

Tässä luvussa on tietokoneen päivittäiseen käyttöön ja hoitoon liittyviä tietoja.

Painikkeet, kytkimet ja merkkivalot

Tietokoneen etuosassa on esimerkiksi virtakytkin ja levykkeen poistopainike. Merkkivalot puolestaan ilmaisevat järjestelmän tilan ja osoittavat, milloin tietyt laitteet (esimerkiksi levykeasema) ovat käytössä.

Seuraavissa kuvissa näkyvät molempien tietokonemallien painikkeet, kytkimet ja merkkivalot.



Seuraavassa luettelossa kuvataan molempien tietokonemallien painikkeiden, kytkimien ja merkkivalojen käyttötarkoitus ja merkitys.

- **Virtakytkintä** painamalla voit kytkeä virran tietokoneeseen ja katkaista sen. Älä katkaise tietokoneesta virtaa, jos levykeaseman tai kiintolevyaseman merkkivalo palaa.

Huomautus: Virtakytkin toimii yleensä kertapainalluksella. Joissakin tapauksissa virta ei kuitenkaan katkea tietokoneesta heti. Tällöin voit katkaista virran tietokoneesta painamalla virtakytkintä noin 5 sekunnin ajan.

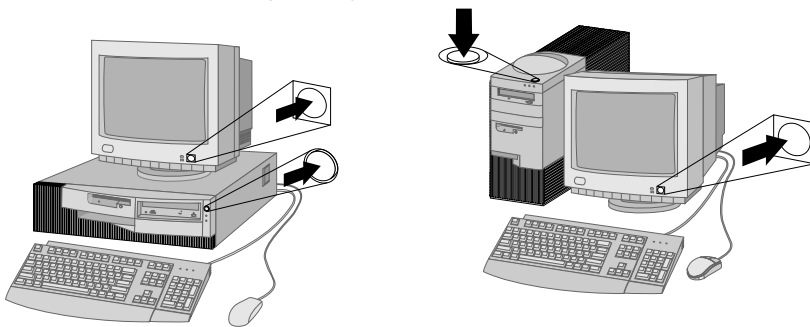
- **Virran merkkivalo** Tämä merkkivalo palaa, kun tietokoneeseen on kytketty virta.
- **Kiintolevyaseman merkkivalo** palaa, kun tietokone käyttää kiintolevyä (siirtää kiintolevyaseman lukupäitä, lukee tietoja kiintolevystä tai kirjoittaa niitä siihen).
- **Levykkeen poistopainiketta** painamalla voit poistaa levykkeen asemasta.
- **Levykeaseman merkkivalo** palaa, kun tietokone käyttää levykeasemaa (siirtää levykeaseman lukupäitä, lukee tietoja levykkeestä tai kirjoittaa niitä siihen).

Huomautus: Jos tietokoneessa on esiasennettu CD-asema, lue myös kohdassa “CD-aseman käyttö” sivulla 26 olevat tiedot.

Tietokoneen käynnistys

Toimi seuraavasti:

1. Kytke virta kaikkiin tietokoneeseen liitettyihin laitteisiin.
2. Paina tietokoneen virtakytkintä ja vapauta se.



Huomautus: Luku 6, “Vianmääritys” sivulla 109 sisältää tietoja vianmäärityksestä.

Jos et ole muuttanut asetuksia Asetusohjelmassa, järjestelmä toteuttaa seuraavat toimet:²

1. Järjestelmä alustaa näytön BIOSin.
2. Kuvaruutuun tulee IBM:n logo.
3. Kuvaruudun vasemmassa yläkulmassa näkyy laskuri, joka ilmaisee järjestelmä- ja jatkomuistin määrän.
4. Kuvaruutuun tulee seuraavankaltainen sanoma:
Voit aloittaa Asetusohjelman painamalla F1-näppäintä
Voit tehdä alkulatauksen verkosta painamalla F12-näppäintä
5. Järjestelmä ajaa automaattiset käynnistystestit (POST). Jos ne havaitsevat virheitä, kuvaruutuun tulee virhesanomiamia ja tietokone saattaa antaa äänimerkkejä. Kirjoita kaikki virhekoodit ja niiden kuvaukset muistiin. Lisätietoja virhesanomista on kohdassa "Vianmääritys" sivulla 109.
6. Voit aloittaa Asetusohjelman (painamalla **F1**-näppäintä).
7. Jos tietokoneessa on SCSI-sovitin, tietokone alustaa SCSI-BIOSin.
8. Jos tietokoneeseen on asetettu käynnistystunnussana, kuvaruutuun tulee käynnistystunnussanan kehote. Jos tietokoneeseen on asetettu sekä käynnistystunnussana että pääkäyttäjän tunnussana, tämän kehotteen perään voidaan kirjoittaa jompikumpi niistä. Kun kirjoitat kehotteen perään tunnussanan ja painat **Enter**-näppäintä, kuvaruutuun tulee käyttäjärjestelmän tai sovellusohjelman aloitusnäyttö.
9. Jos järjestelmän laitteistokokoonpano on muuttunut tai järjestelmä on havainnut häiriön, kuvaruutuun saattaa tulla Asetusohjelman valikko, kun painat **Enter**-näppäintä.

Lisätietoja on kohdassa "Automaattiset käynnistystestit (POST)" sivulla 110.
10. Järjestelmä lähettää DHCP (Dynamic Host Configuration Protocol) -pyynnön verkkoon, ja jokin alla kuvatuista vaihtoehdoista toteutuu:
 - Jos tietokoneella on toimiva verkkoyhteys, DHCP-palvelin määrittää tietokoneelle dynaamisen IP (Internet Protocol) -osoitteen ja noutaa sitten tietokoneeseen aloitustiedoston.
 - Jos DHCP-pyyntö ei onnistu, kuvaruutuun tulee seuraavankaltainen sanoma:
No IP address found for DHCP or BOOTP

² Jos olet muuttanut asetuksia (esimerkiksi tunnussanoja tai aloitusjärjestystä) Asetusohjelmassa, tutustu kohdassa "Aloitustoimintoihin vaikuttavat asetukset" sivulla 53 esitettyihin tärkeisiin tietoihin.

Tämän jälkeen järjestelmä aloittaa käyttöjärjestelmän sekä sovellusohjelmat kiintolevystä.

- Jos et ole liittänyt Ethernet-kaapelia tietokoneen Ethernet-vastakkeeseen, kuvaruutuun tulee seuraavankaltainen sanoma:

Media test failed; check cable

Tämän jälkeen järjestelmä aloittaa käyttöjärjestelmän sekä sovellusohjelmat kiintolevystä.

Tietokoneen käynnistyksen yhteydessä näkyvät sanomat ja äänimerkit vaihtelevat Asetusohjelman Aloitusvaihtoehdot-valikon asetusten mukaisesti. **Virrankytkennän sanomat** -asetuksen oletusarvo on [*Ei käytössä*] ja **Automaattiset käynnistystestit** -asetuksen oletusarvo on [*Pikatesti*].

Huomautuksia:

1. Myös muut vaihtoehdot saattavat vaikuttaa sanomiin, joita käynnistyksen aikana näkyy.
2. Jos tietokoneessa on esiasennettu ohjelmisto, se sisältää ConfigSafe-ohjelman, joka tekee automaattisesti varmistuskopion järjestelmätiedostoista ja kokoonpanoasetuksista tietokoneen ensimmäisen käynnistyksen yhteydessä. Voit myöhemmin palauttaa järjestelmätiedostot ja kokoonpanoasetukset tästä varmistuskopiosta (esimerkiksi silloin, jos muutat kokoonpanoasetuksia eikä järjestelmä toimikaan odotetulla tavalla). Lisätietoja ConfigSafe-ohjelmasta ja muista tietokoneeseen esiasennetuista ohjelmista on *Tietoja ohjelmistosta* -julkaisussa.

Tietokoneen voi käynnistää verkon välityksellä, jos siinä on oikein määritetty verkkoyhteys, joka käyttää lähiverkkokäynnistystä (Wake on LAN) tukevaa verkkosovitinta. Lisätietoja on kohdissa "Lähiverkkokäynnistys (Wake on LAN)" sivulla 31 ja "Aloitusjärjestyksen asetus" sivulla 52.

Tietokoneen käytön lopetus

Kun haluat katkaista tietokoneesta virran, tee käyttöjärjestelmän lopputoimet. Näin estät tietojen katoamisen ja ohjelmien vioittumisen. Lisätietoja on käyttöjärjestelmän mukana toimitetuissa julkaisuissa.

Levykkeiden käyttö

Tietokoneen levykeasemaan sopivat 3,5 tuuman levykkeet.

Levykkeiden käsittely ja säilytys

Levykkeen muovisen suojakuoren sisällä on joustava levy, joka on herkkä magneettikentille. Tähän levyyn tallennetaan tietoja. Muovinen suojakuori suojaa levyä esimerkiksi kuumuudelta, pölyltä, magneettikentiltä ja sormenjäljiltä.

Käsittele ja säilytä levykkeitä seuraavasti:

- Jos muovinen suojakuori vahingoittuu, *älä* käytä levykettä, ettei levykeasema vaurioituisi.
- 3,5 tuuman levykkeen suojakuoressa on metallinen liukuva suojaluukku, joka suojaa levyn magneettista pintaa. Kun levyke asetetaan levykeasemaan, suojaluukku liukuu sivuun, jolloin levykkeestä voi lukea tietoja ja siihen voi tallentaa tietoja. *Älä* liu'uta suojaluukku sivuun, etteivät esimerkiksi sormenjäljet tai pöly aiheuttaisi tietojen katoamista.
- *Älä* kosketa levyn magneettista pintaa.
- Säilytä levykkeet suojassa magneettikentiltä. Eräät laitteet, kuten sähkömoottorit tai -generaattorit, aiheuttavat voimakkaan magneettikentän. *Älä* säilytä levykkeitä myöskään muiden magneettikentän aiheuttavien laitteiden läheisyydessä. Tällaisia laitteita ovat esimerkiksi televisiot, kaiuttimet ja puhelimet. Magneettikenttä saattaa aiheuttaa levykkeisiin tallennettujen tietojen katoamisen. *Älä* aseta levykkeitä näyttimen läheisyyteen *älä* kiinnitä tietokoneeseen magneetteja (esimerkiksi muistilappujen kiinnitykseen).
- *Älä* säilytä levykkeitä korkeassa tai alhaisessa lämpötilassa tai suorassa auringonvalossa. 3,5 tuuman levykkeille sopii 4–53 °C säilytyslämpötila. *Älä* säilytä levykkeitä kuumissa paikoissa, ettei levykkeen muovinen suojakuori vääntyisi ja levyke vahingoittuisi.

Levykkeiden asetus asemaan ja poisto asemasta

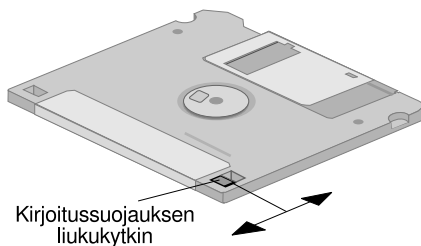
Voit asettaa 3,5 tuuman levykkeen levykeasemaan seuraavasti: Työnnä levyke levykeasemaan metallinen suojaluukku edellä siten, että levykkeen nimiöpuoli on ylöspäin. Levyke napsahtaa paikalleen asemaan.

Voit poistaa levykkeen levykeasemasta painamalla ensin levykkeen poistopainiketta ja vetämällä levykkeen sitten ulos levykeasemasta. *Älä* poista levykettä levykeasemasta, kun levykeaseman merkkivalo palaa.

Levykkeiden tietojen kirjoitussuojaus

On mahdollista, että levyke alustetaan tai siihen tallennetaan tietoja erehdyksessä. Tällöin tärkeitä tietoja saattaa kadota. Tämän vuoksi tärkeät levykkeet kannattaa suojata kirjoitukselta, jos niissä olevia tietoja ei haluta muuttaa. Kun levyke on suojattu kirjoitukselta, levykkeestä voi lukea tietoja mutta siihen ei voi tallentaa niitä.

3,5 tuuman levykkeen taustapuolella on siirrettävä kirjoitussuojauksen kytkin. Kytkimen avulla levyke voidaan suojata siten, ettei siihen voi tallentaa tietoja eikä siinä olevia tietoja voi poistaa. Jos 3,5 tuuman levykkeessä ei ole kirjoitussuojauksen kytkintä, levyke on pysyvästi suojattu kirjoitukselta.



- Jos haluat, että levykkeeseen voi tallentaa tietoja, liu'uta kytkin sellaiseen asentoon, että levykkeessä oleva aukko peittyy.
- Jos haluat, ettei levykkeeseen voi tallentaa tietoja, liu'uta kytkin sellaiseen asentoon, että levykkeessä oleva aukko on avoimena.

CD-aseman käyttö

Joissakin malleissa on valmiiksi asennettu CD-asema. Siinä voidaan soittaa CD-äänilevyjä ja lukea CD-tietolevyjä, mutta siinä ei voida tallentaa tietoja. CD-asemissa käytetään standardimallisia CD-levyjä, joiden halkaisija on 12 senttimetriä.

Noudata seuraavia yleisohjeita CD-aseman käytössä:

- Älä sijoita asemaa
 - kuumaan paikkaan
 - kosteaan paikkaan
 - pölyiseen paikkaan
 - alttiiksi tärinälle tai iskuille
 - kaltevalle pinnalle

- suoraan auringonvaloon.
- Älä pane asemaan vieraita esineitä.
- Poista CD-levy asemasta ennen tietokoneen siirtoa.

CD-levyn käsittely

Noudata seuraavia yleisohjeita CD-levyn käsittelyssä:

- Pitele CD-levyä reunoista. Älä koske levyn kiiltävään pintaan.
- Voit poistaa pölyn ja sormenjäljet pyyhkimällä CD-levyä säteittäin keskikohdasta ulospäin puhtaalla, pehmeällä liinalla. CD-levyn pyyhkiminen pyörivin liikkein saattaa aiheuttaa tietojen katoamista.
- Älä kirjoita levyyn äläkä kiinnitä siihen tarroja.
- Älä naarmuta levyä.
- Älä säilytä CD-levyä suorassa auringonvalossa.
- Älä käytä mitään puhdistusainetta CD-levyn puhdistamiseen.
- Älä pudota levyä äläkä taivuta sitä.

CD-levyn asetus asemaan

Toimi seuraavasti:

1. Paina levykelkan painiketta. Levykelkka liukuu asemasta ulos. (Älä yritä vetää sitä ulos.)
2. Aseta CD-levy kelkkaan tekstipuoli ylöspäin.
3. Sulje levykelkka painamalla levykelkan painiketta tai työntämällä levykelkkaa varovasti sisäänpäin. Kun levykelkka suljetaan, aseman etuosassa sijaitseva merkkivalo syttyy merkiksi siitä, että asema on käytössä.
4. Voit poistaa CD-levyn painamalla ensin levykelkan painiketta. Poista CD-levy varovasti levykelkasta, kun kelkka on avautunut kokonaan.
5. Sulje levykelkka painamalla levykelkan painiketta tai työntämällä levykelkkaa varovasti sisäänpäin.

Huomautus: Jos levykelkka ei liu'u ulos asemasta levykelkan painiketta painettaessa, aseta suoristetun suuren paperiliittimen pää CD-levyn varapoistopainikkeen reikään, joka sijaitsee CD-aseman etuosassa. Paina sitten paperiliittimellä reiän sisällä olevaa painiketta.

Näyttötoimintojen käyttö

Tietokoneessa on SGRAM-näyttömuistia käyttävä AGP (Accelerated Graphics Port) -näyttösovitin, joka tukee useita eri näyttötiloja. Näyttötilat ovat toisistaan poikkeavia erotuskyvyn, värimäärän ja virkistystaajuuden yhdistelmiä. Lisätietoja näyttötiloista on *Understanding Your Personal Computer* -näyttökirjassa, joka sisältyy järjestelmän mukana toimitettuun *Software Selections* -CD-tietolevyyn.

Näyttöajurit

Jotkin käyttöjärjestelmät ja ohjelmat edellyttävät näyttöajureiksi kutsuttuja erityisohjelmia, ennen kuin kaikkia näyttösovitimen ominaisuuksia voidaan hyödyntää. Näyttöajurien ansiosta kuvan käsittelynopeus, erotuskyky ja värien määrä lisääntyvät eikä kuva välky.

Näyttösovitimen laiteajurit sekä README-tiedosto, jossa on ohjeet laiteajureiden asennuksesta, sisältyvät tietokoneen mukana toimitettuun *Product Recovery* -CD-tietolevyyn. Jos tietokoneessa on IBM:n esiasennettu ohjelmisto, laiteajurit on asennettu valmiiksi tietokoneen kiintolevyyn. Näyttöajurien asennusohjeesta on kuitenkin hyötyä, jos asennat näyttöajurit uudelleen tai jos tarvitset tietoja päivitettyjen näyttöajurien hankinnasta.

Lisätietoja on luvussa 8, "Ohjeiden, huollon ja lisätietojen saanti" sivulla 139.

Näyttimen asetusten muutto

Jotta näyttimen kuva olisi paras mahdollinen ja välkkyminen mahdollisimman vähäistä, näyttimen erotuskyvyn ja virkistystaajuuden asetukset täytyy ehkä määrittää uudelleen. Voit tarkastella ja muuttaa näyttimen asetuksia käyttöjärjestelmän toimintojen avulla. Ohjeita tästä on tietokoneen mukana toimitetun *Product Recovery* -CD-tietolevyn README-tiedostoissa. Lisätietoja näyttimen asetuksista on käyttöjärjestelmän mukana toimitetuissa julkaisuissa.

Huomautus

Lue näyttimen mukana toimitetut julkaisut, ennen kuin teet muutoksia näyttimen asetuksiin. Näytin voi vaurioitua tai kuva voi vääristyä, jos käytetään sellaista erotuskykyä tai virkistystaajuutta, jota näytin ei tue. Näyttimen mukana toimitettavissa julkaisuissa ilmoitetaan yleensä sen tukemat virkistystaajuudet ja erotuskyvyt. Lisätietoja näyttimestä saa sen valmistajalta.

Voit vähentää kuvan välkkymistä ja värinää käyttämällä suurinta mahdollista limittämätöntä virkistystaajuutta, jota käytössä oleva näyttin tukee. Jos näyttin noudattaa VESA DDC (Display Data Channel) -standardia, virkistystaajuus on luultavasti jo asetettu suurimmaksi näyttimen ja näyttösovittimen tukemaksi virkistystaajuudeksi. Näyttimen mukana toimitetuista julkaisuista voit varmistaa, onko näyttin DDC-yhteensopiva.

Äänitoimintojen käyttö

Tietokoneessa on äänisovitin, joka tukee useimpia SoundBlaster-sovelluksia ja on yhteensopiva Microsoft Windows Sound System -äänijärjestelmän kanssa. Lisäksi tietokoneessa on sisäinen kaiutin ja kolme äänivastaketta. Äänisovittimen ansiosta tietokoneella voi äänittää ja toistaa ääntä sekä käyttää multim mediasovellusten äänitehosteita. Jos haluat paremman äänentoiston esimerkiksi multim mediasovelluksiin, liitä kaksi stereokaiutinta linja ulos -vastakkeeseen.

Äänivastakkeet ovat 3,5 millimetrin minivastakkeita. Seuraavassa on kuvaus näistä vastakkeista. (Niiden paikka on kuvattu kohdassa "Tietokoneen johtojen ja kaapelien kytkeminen" sivulla 12.)

Linja ulos:

Tämän vastakkeen kautta ääntä voidaan lähettää ulkoisiin laitteisiin, kuten stereokaiuttimiin, joissa on sisäinen vahvistin, kuulokkeisiin, multim mediakoskettimistoihin tai stereolaitteiston linja sisään -vastakkeeseen.

Huomautus: Tietokoneen sisäinen kaiutin on poissa käytöstä, kun linja ulos -vastakkeeseen on kytketty erillinen kaiutin.

Linja sisään:

Tähän vastakkeeseen voidaan liittää ulkoisia äänilähteitä, kuten vahvistin, televisio tai sähköinen soitin.

Mikrofoni:

Tähän vastakkeeseen voidaan liittää mikrofoni, jolloin kiintolevyyn voi äänittää puhetta tai muita ääniä. Myös puheentunnistusohjelmat voivat käyttää tätä vastaketta.

Huomautus: Jos äänityksen aikana esiintyy kohinaa tai äänen kiertoa kaiuttimissa, vähennä mikrofonin äänitystasoa (vahvistusta).

Äänitys- ja äänentoistotoiminnot vaihtelevat käyttöjärjestelmittäin. Lisätietoja on käyttöjärjestelmän mukana toimitetuissa julkaisuissa.

Järjestelmäohjelmien päivitys

Järjestelmäohjelmat ovat tietokoneen sisäisiä perusohjelmia. Näitä ovat esimerkiksi automaattiset käynnistystestit (POST), Asetusohjelma ja BIOSin ohjelmakoodi. Automaattiset käynnistystestit ovat joukko testiohjelmia, jotka tietokone ajaa aina, kun siihen kytketään virta. BIOS on ohjelmistokerros, joka kääntää muiden ohjelmistokerroksien käskyt tietokoneen laitteiston ymmärtämään muotoon. Asetusohjelman avulla voit tarkastella ja muuttaa tietokoneen kokoonpanoa ja asetuksia.

Tietokoneen emolevyssä on sähköisesti tyhjennettävä, ohjelmoitava *EEPROM-muistimoduuli*, jota kutsutaan myös *flash-muistiksi*. Moduuli sisältää laitteisto-ohjelmia. Voit päivittää automaattiset käynnistystestit (POST), BIOSin ja Asetusohjelman helposti asettamalla flash-muistin päivityslevyksen levykeasemaan ja käynnistämällä tietokoneen tai käyttämällä etähallintatoimintoa (jos toiminto on käytössä). Kohta "Etähallinnan asetus" sivulla 53, sisältää lisätietoja.

Osana jatkuvaa laadunparannustyötä IBM saattaa tehdä järjestelmäohjelmiin muutoksia ja parannuksia. Julkaistut päivitykset saa Webistä. Lisätietoja järjestelmäohjelmien päivitysten käytöstä on päivitykseen sisältyvässä README-tiedostossa.

Järjestelmänhallintaominaisuuksien käyttö

Tietokone sisältää ominaisuuksia, joiden avulla verkon pääkäyttäjä tai tiedostopalvelin voi hallita tietokonetta verkon välityksellä. Lisätietoja järjestelmänhallintaominaisuuksista on *Understanding Your Personal Computer* -näyttökirjassa, joka sisältyy järjestelmän mukana toimitettavaan *Software Selections* -CD-tietolevyyn.

IBM:n järjestelmänhallintaominaisuudet tehostavat ja automatisoivat tietokoneiden hallinta- ja tukitoimia, kuten resurssien hallintaa ja omaisuuden valvontaa. Ominaisuuksien käyttöön tarvittavat työkalut saa IBM-tietokoneisiin maksutta. Näin verkkoon liitettyjen PC-tietokoneiden käytön kokonaiskustannukset alenevat ja yrityksen voimavaraja vapautuu olennaisiin tehtäviin.

Lähiverkkokäynnistys (Wake on LAN)

Jos tietokoneessa on lähiverkkokäynnistystoimintoa tukeva verkkosovitin, verkon pääkäyttäjä voi kytkeä tietokoneeseen virran verkon välityksellä. Kun toimintoa käytetään yhdessä verkon hallintaohjelmiston kanssa, verkon välityksellä voidaan toteuttaa useita toimintoja, esimerkiksi tiedonsiirtoja, ohjelmistopäivityksiä sekä automaattisten käynnistystestien (POST) ja BIOSin päivityksiä. Lisätietoja on Ethernet-verkkosovittimen mukana toimitetuissa julkaisuissa.

Huomautus: Jos tietokoneen verkkojohto on kytketty erillisellä virtakytkimellä varustettuun pistorasiaan, varmista, että katkaiset tietokoneesta virran tietokoneen virtakytkimellä etkä pistorasian virtakytkimellä. Muuten lähiverkkokäynnistys ei toimi.

Lähiverkkohälytys (Alert on LAN)

Tietokone tukee lähiverkkohälytystä (Alert on LAN), joka lähettää ilmoitusannon tietokoneen toiminnassa tai tilassa tapahtuneista muutoksista jopa virran ollessa katkaistuna. Yhdessä DMI (Desktop Management Interface) -liittymän ja lähiverkkokäynnistystyksen kanssa toimivan lähiverkkohälytystoiminnon ansiosta tietokoneen laitteistoa ja ohjelmia on helppo valvoa.

Lähiverkkohälytystoiminto antaa ilmoituksia, kun

- tietokoneen sisällä olevia laitteita poistetaan
- automaattiset käynnistystestit (POST) havaitsevat häiriön lähiverkkokäynnistystyksen (Wake on LAN) yhteydessä
- tietokoneen verkkokaapeli irrotetaan verkkosovittimesta tai verkkojohto irrotetaan pistorasiasta.

Lähiverkkohälytystä voidaan käyttää yhdessä verkonhallintaohjelmien (kuten LANClient Control Manager- ja IBM Netfinity Manager -ohjelman) kanssa.

Etäalkulataus (RPL) ja DHCP-yhteyskäytäntö

Jos tietokoneessa on Ethernet-sovitin, verkon pääkäyttäjä voi hallita tietokonetta etäalkulatauksen (RPL) tai DHCP-yhteyskäytännön avulla. Jos etäalkulatausta käytetään esimerkiksi IBM LANClient Control -ohjelmiston kanssa, voit käyttää *sekaetäalkulataustoimintoa* (Hybrid RPL), joka asentaa kiintolevyyn joitakin tietokoneen käynnistystyksen yhteydessä tarvittavia tiedostoja. Kun tietokone tämän jälkeen käynnistetään verkosta, LANClient Control Manager -ohjelmisto tunnistaa tietokoneen sekaetäalkulatausta käyttäväksi työasemaksi ja noutaa tietokoneeseen pienen *bootstrap*-ohjelman.

Sekaetäalkulataustoiminto kuormittaa verkkoa vähemmän kuin tavallinen etäalkulataustoiminto.

Etähallinta

Etähallintatoiminnon avulla verkon pääkäyttäjä voit päivittää tietokoneen automaattiset käynnistystestit (POST) ja BIOSin verkon välityksellä. Verkkopäivityksen käytössä tarvitaan verkon hallintaohjelmisto, kuten LANClient Control Manager -ohjelmisto. Lisätietoja kokoonpanomäärityksistä on kohdassa "Etähallinnan asetus" sivulla 53.

LANClient Control Manager -ohjelma

LANClient Control Manager (LCCM) on hallintatoimia helpottava palvelinohjelma. Sen avulla voidaan asentaa samanaikaisesti useaan verkkoon liitettyyn tietokoneeseen käyttöjärjestelmiä, käyttöjärjestelmän ja ohjelmia sisältäviä näköistiedostoja, laiteajureita ja BIOS-päivityksiä. Kun tietokoneessasi on käytössä lähiverkkokäynnistystoiminto (Wake on LAN), LCCM-ohjelma voi kytkeä tietokoneeseen virran verkon välityksellä. Näin verkkoon liitettyihin tietokoneisiin voidaan asentaa ohjelmia, vaikka tietokoneet eivät olisi käynnissä. Kun käytössäsi on IBM PC -tietokone, voit noutaa LCCM-ohjelman maksutta Internetistä (joudut tosin maksamaan Internet-yhteyden kulut).

Voit noutaa ohjelman ja siihen liittyviä lisätietoja Web-osoitteesta <http://www.ibm.com/pc/us/desktop/lccm>

System Migration Assistant (SMA) -ohjelma

System Migration Assistant (SMA) -ohjelma sisältää ohjattuja toimintoja, joiden avulla verkon pääkäyttäjät voivat siirtää verkon välityksellä kokoonpanomäärityksiä, profiiliasetuksia, laiteajureja ja tiedostoja ohjelmaa tukeviin IBM-tietokoneisiin IBM:n tai jonkin muun yrityksen valmistamasta PC-tietokoneesta. Kun käytössäsi on IBM PC -tietokone, voit noutaa SMA-ohjelman maksutta Internetistä (joudut tosin maksamaan Internet-yhteyden kulut).

Voit noutaa ohjelman ja siihen liittyviä lisätietoja Web-osoitteesta <http://www.ibm.com/pc/us/software/sysmgmt/products/sma>

DMI-liittymä

DMI (Desktop Management Interface) -liittymän avulla voidaan kerätä tietoja verkon tietokoneiden laitteistoista ja ohjelmistoista.

Verkkoympäristössä verkon pääkäyttäjät voivat käyttää DMI-liittymää tietokoneiden hallintaan ja valvontaan. Lisätietoja DMI-liittymästä on *Understanding Your Personal Computer* -näyttökirjassa, joka sisältyy järjestelmän mukana toimitettuun *Software Selections* -CD-tietolevyyn.

Suojausominaisuuksien käyttö

Voit estää tietokoneen luvattoman käytön käyttämällä tietokoneen suojausominaisuuksia, esimerkiksi kannen avauksen valvontatoimintoa.

Osien suojausominaisuudet

IBM-tietokoneissa on erilaisia, tietokoneen osia luvattomalta käytöltä suojaavia ominaisuuksia, jotka suojaavat esimerkiksi suoritinta, järjestelmämuistimoduuleja ja asemia varkaudelta.

Tietokoneen kannessa on lukko, joka estää kannen irrotuksen. Tietokoneen mukana toimitetaan kaksi avainta. Avainten sarjanumero ja valmistajan osoite ovat avaimiin kiinnitettyssä lipukkeessa.

Tärkeää

Kirjoita avainten sarjanumero sekä valmistajan osoite ja puhelinnumero muistiin liitteeseen B, "Tietokoneen tiedot" sivulle 151. Lukkosepillä ei ole oikeutta tehdä kopioita avaimista, joten lisäavaimet on tilattava avainten valmistajalta. Lisäavainten tilaukseen tarvitaan avainten sarjanumero.

Tietokoneen kannen avauksen valvontatoiminto voidaan määrittää lähettämään ilmoitussanoma pääkäyttäjälle aina, kun kansi avataan. Valvontatoiminto on käytössä, kun pääkäyttäjän tunnussana on asetettu Asetusohjelmassa. Kun tunnussana on asetettuna ja tietokoneen kansi avataan, kuvaruutuun tulee POST-virhekoodi 176 tietokoneen seuraavan käynnistyksen yhteydessä. Voit käynnistää tietokoneen tällöin vain kirjoittamalla oikean pääkäyttäjän tunnussanan. Tunnussanojen asetuksesta on lisätietoja luvussa 5 sivulla 41.

Jos tietokoneessa on käytössä lähiverkkohälytys (Alert on LAN) ja kone on yhteydessä verkkoon, jossa käytetään Intel LANDesk Desktop Manager- tai Intel LANDesk Client Manager -verkonhallintaohjelmaa, järjestelmä lähettää kannen avaamisesta ilmoittavan sanoman myös verkon pääkäyttäjälle.

Lisätietoja saat kohdasta "Lähiverkkohälytys (Alert on LAN)" sivulla 31 ja verkon pääkäyttäjältä.

Osien rekisteröinti

Tietokoneessa on sarjanumerolla merkittyjä osia, jotka voidaan rekisteröidä tietokoneen suojaamiseksi. (Myös koko järjestelmän voi rekisteröidä.)

Rekisteröinti parantaa osien tunnistamismahdollisuuksia tapauksissa, joissa osat on varastettu ja saatu takaisin. Lisätietoja osien rekisteröinnistä on IBM:n Web-sivustossa osoitteessa <http://www.pc.ibm.com/us/desktop/>

Asset ID -tunnus

Tietokone tukee Asset ID³ -tunnuksen käyttöä. Asset ID -toiminnon avulla voidaan emolevyn EEPROM-moduuliin tallennettuja tietoja lukea kannettavalla lukulaitteella.

EEPROM-muistissa oleva Asset ID -tunnustietojen alue sisältää IBM:n tallentamia tietoja järjestelmästä, muun muassa järjestelmän kokoonpanotiedot sekä tärkeimpien osien sarjanumerot. Asset ID -tietojen EEPROM-alueella on myös useita tyhjiä kenttiä, joihin käyttäjä voi lisätä haluamansa tiedot. Asset ID -tunnus luetaan lukulaitteella lähietäisyydeltä. Tietokoneen kantta ei tarvitse poistaa Asset ID -tunnuksen lukua varten. Tietokonetta ei tarvitse edes poistaa pakkauksestaan. Tunnuksen radiojäljitys nopeuttaa järjestelmän käyttöönottoa ja parantaa omaisuuden suoja.

Saat uusimmat tiedot PC-tietokoneiden suojausominaisuuksista IBM:n Web-sivustosta osoitteessa <http://www.pc.ibm.com/security/>

IBM-suojausratkaisut

IBM-suojausratkaisut parantavat sähköisen kaupankäynnin turvallisuutta. Saatavana ovat esimerkiksi seuraavat suojausratkaisut:

- Emolevyyn yhdistetty suojausmikrosiru, jota kutsutaan *allekirjoitussiruksi*. Sen ansiosta saat lisämaksutta käyttöösi toimikorttiominaisuudet.
- Laajennetun suojauksen tuki

³ Asset ID -tunnuksen käyttö mahdollistaa tietokoneen valvonnan eri valmistajien radiolaitteilla. Asset ID -tunnus on tarkoitettu käytettäväksi vain laitteissa, jotka ovat ANSI/IEEE C95.1 1991 RF -radiotaajuusrajoitusten mukaisia.

- User Verification Manager -ohjelmisto, joka helpottaa järjestelmän osien käyttöoikeuksien hallintaa.

Tietojen suojaus

Kiintolevyssä olevia tietoja voi kadota monista eri syistä. Esimerkiksi tietosuojarikkomukset, virukset tai kiintolevyn viat voivat tuhota datatiedostoja. IBM on lisännyt tietokoneisiinsa useita tietoja suojaavia ominaisuuksia estääkseen tärkeiden tietojen katoamisen.

SMART-kiintolevyasema

Tietokoneessa on SMART (Self-Monitoring, Analysis, and Reporting Technology) -kiintolevyasema, joka ilmoittaa mahdollisista kiintolevyhäiriöistä. Jos järjestelmä havaitsee häiriön, kuvaruutuun tulee DMI-selaimella luettava sanoma. Jos tietokone on yhteydessä verkkoon, sanoma lähetetään myös verkon pääkäyttäjän tietokoneeseen. Virheen havaitsemisen jälkeen kiintolevyn tiedoista voidaan tehdä varmistuskopio ja kiintolevyasema voidaan vaihtaa.

Virustarkistus

Tietokoneessa on virustarkistustoiminto, joka otetaan käyttöön Asetusohjelmassa. IBM *Software Selections* -CD-tietolevyssä on lisäksi Norton AntiVirus for IBM -ohjelma. Lisätietoja Norton AntiVirus for IBM -ohjelmasta ja muista ohjelmista on *Tietoja ohjelmistosta* -julkaisussa.

Laajennettu suojaus

Tietokoneessa on tehokas suojausominaisuus, jonka ansiosta pääkäyttäjän tunnussana ja aloitusjärjestys saavat lisäsuojaa. Kun laajennettu suojaus on käytössä, pääkäyttäjän tunnussana ja aloitusjärjestys tallennetaan hyvin suojattuun, katoamattomaan EEPROM-suojamoduuliin, joka on erillään CMOS-muistista ja järjestelmäohjelmien tallennukseen käytettävästä EEPROM-muistista. Kun pääkäyttäjän tunnussana ja aloitusjärjestys on tallennettu EEPROM-suojamoduuliin, ne säilyvät, vaikka tietokoneen paristo tyhjenisi tai se poistettaisiin. Lisätietoja on kohdassa "Laajennetun suojauksen käyttö" sivulla 50.

Näppäimistön lukitseminen

Voit poistaa näppäimistön käytöstä niin, että muut eivät pysty käyttämään sitä. Jos käynnistystunnussana on määritetty, näppäimistö lukittuu tietokoneen käynnistyksen aikana. Näppäimistön lukitus poistuu vasta, kun oikea tunnussana on annettu. Voit ottaa käynnistystunnussanan käyttöön Asetusohjelman avulla. Lisätietoja on luvussa 4, "Asetusohjelman käyttö" sivulla 41.

Joissakin käyttöjärjestelmissä on näppäimistön ja hiiren lukitustoiminto. Lisätietoja on käyttöjärjestelmän mukana toimitetuissa julkaisuissa.

Tietokoneen hoito

Nämä ohjeet käsittelevät tietokoneen ja sen laitteiden käsittelyä ja kunnossapitoa.

Perusohjeet

Pidä tietokone toimintakunnossa noudattamalla seuraavia perusohjeita:

- Säilytä tietokonetta kuivassa ja puhtaassa ympäristössä. Sijoita tietokone tasaiselle ja tukevalle alustalle.
- Älä säilytä näyttimen päällä mitään esineitä. Älä peitä näyttimen tai keskusyksikön ilmanvaihtoaukkoja. Näiden aukkojen kautta kulkee ilmavirta, joka estää ylikuumenemisen.
- Älä syö tai juo tietokoneen ääressä. Ruoanmurut ja läikytetty neste voivat tehdä näppäimistön ja hiiren tahmeiksi ja toimintakelvottomiksi.
- Älä kastele virtakytkintä tai muita käyttökytkimiä. Kosteus voi vahingoittaa näitä osia ja aiheuttaa sähköiskun.
- Irrota verkkojohto vetämällä pistokkeesta, älä vedä johdosta.

Tietokoneen puhdistus

Puhdista tietokone säännöllisesti, jotta se pysyisi siistinä ja toimintakunnossa.



Varoitus:

Katkaise keskusyksiköstä ja näyttimestä virta, ennen kuin puhdistat niitä.

Keskusyksikkö ja näppäimistö

Käytä keskusyksikön ja näppäimistön maalattujen pintojen puhdistukseen ainoastaan vedellä tai miedolla puhdistusaineella kostutettua liinaa.

Kuvaruutu

Älä puhdista kuvaruutua hankaavilla puhdistusaineilla. Kuvaruudun pinta voi vaurioitua helposti, joten älä koske siihen esimerkiksi kynällä tai pyyhekumilla.

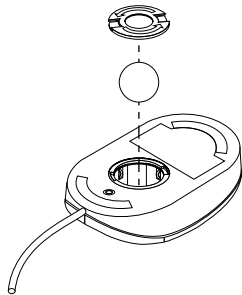
Kun haluat puhdistaa kuvaruudun, poista ensin pöly ja muut irralliset hiukkaset pyyhkimällä kuvaruutua kevyesti pehmeällä ja kuivalla liinalla tai puhaltamalla. Käytä sitten liinaa, joka on kostutettu nestemäisellä, hankaamattomalla lasinpuhdistusaineella.

Hiiri

Jos hiiren osoitin ei liiku tasaisesti hiirtä siirrettäessä, hiiri on ehkä puhdistettava.

Voit puhdistaa hiiren seuraavasti:

1. Katkaise tietokoneesta virta.
2. Irrota hiiren kaapeli tietokoneesta.
3. Käännä hiiri ylösalaisin. Vapauta hiiren pohjassa oleva suojakansi kiertämällä sitä nuolen osoittamaan suuntaan.



4. Käännä hiiri oikein päin, jolloin suojakansi ja kuula irtoavat.
5. Pese kuula lämpimällä saippuvedellä ja kuivaa se hyvin.
6. Pyyhi hiiri ja suojakansi huolellisesti kostealla liinalla. Pyyhi myös hiiren sisällä olevat rullat.
7. Aseta kuula ja suojakansi paikoilleen. Lukitse suojakansi kiertämällä sitä vastakkaiseen suuntaan kuin nuoli osoittaa.
8. Kytke hiiren kaapeli takaisin tietokoneeseen.

Tietokoneen siirto

Tee seuraavat toimet ennen tietokoneen siirtoa:

1. Tee kiintolevyssä olevista tiedostoista varmistuskopiot.
Eri käyttöjärjestelmissä on erilaiset varmistuskopiointitoiminnot. Lisätietoja varmistuskopioinnista on käyttöjärjestelmän mukana toimitetuissa julkaisuissa.
2. Poista asemista kaikki tallennusvälineet (levykkeet, CD-levyt, nauhat ja niin edelleen).
3. Katkaise virta keskusyksiköstä ja kaikista siihen kytketyistä laitteista. Tällöin kiintolevyasema siirtää luku- ja kirjoituspäät sellaiseen levyyn

kohtaan, johon ei ole tallennettu tietoja. Tämä estää kiintolevyä vaurioitumasta kuljetuksen aikana.

4. Irrota verkkojohdot pistorasioista.
5. Paina mieleesi, mihin tietokoneen takaseinän vastakkeisiin kaapelit on kytketty, ja irrota kaapelit.
6. Jos tietokoneen alkuperäiset laatikot ja pakkausmateriaalit ovat tallessa, pakkaa tietokone niihin. Jos käytät muita laatikoita, pehmusta ne huolellisesti vaurioiden välttämiseksi.

Luku 4. Asetusohjelman käyttö

Asetusohjelma on tallennettu EEPROM (Electrically Erasable Programmable Read-Only Memory) -muistiin. Asetusohjelman avulla voit tarkastella tietokoneen asetuksia ja muuttaa niitä huolimatta siitä, mikä käyttöjärjestelmä tietokoneeseen on asennettu. Käyttöjärjestelmässä valitut asetukset saattavat kuitenkin kumota Asetusohjelman asetukset.

Asetusohjelman aloitus ja lopetus

Järjestelmä aloittaa Asetusohjelman automaattisesti, jos automaattiset käynnistystestit (POST) havaitsevat, että tietokoneesta on poistettu jokin asennettuna ollut laite. Tällöin kuvaruutuun tulee automaattisten käynnistystestien sanoma 162. Lisätietoja on kohdassa "Automaattiset käynnistystestit (POST)" sivulla 110.

Vot aloittaa Asetusohjelman seuraavasti:

1. Kytke tietokoneeseen virta. Jos tietokoneessa on jo virta kytkettynä, kun aloitat nämä toimet, tee lopputoimet ja katkaise tietokoneesta virta. Odota muutama sekunti, kunnes kaikki merkkivalot ovat sammuneet, ja kytke virta uudelleen. (Älä käynnistä tietokonetta uudelleen painamalla **Ctrl**-, **Alt**- ja **Del**-näppäintä yhtä aikaa.)
2. Paina **F1**-näppäintä, kun Asetusohjelman kehote tulee kuvaruudun vasempaan alakulmaan. (Asetusohjelman kehote on näkyvissä vain muutaman sekunnin ajan. **F1**-näppäintä on painettava tänä aikana.)
3. Jos tunnussanaa *ei ole* asetettu, kuvaruutuun tulee Asetusohjelman valikko. Jos tunnussana on asetettu, Asetusohjelman valikko ei tule kuvaruutuun, ennen kuin olet kirjoittanut pääkäyttäjän tunnussanan ja painanut **Enter**-näppäintä. Lisätietoja on kohdassa "Tunnussanojen käyttö" sivulla 44.

Huomautus: Jos järjestelmään on lisätty laitteita ja yksi tai useampi seuraavista seikoista pitää paikkaansa, Asetusohjelman valikko tulee kuvaruutuun ennen käyttöjärjestelmän aloitusta:

- laajennetut käynnistystestit ovat käytössä
- käynnistystunnussana on käytössä
- pääkäyttäjän tunnussana on käytössä.

Tietokoneen kuvaruutuun tuleva valikko voi poiketa hieman tässä esitetystä valikosta, mutta sitä käytetään samalla tavalla.

Asetusohjelma
Vaihtoehto:
<ul style="list-style-type: none">• Järjestelmän tiedot• Tuotetiedot• Laitteet ja siirräntäportit (I/O)• Aloitusvaihtoehdot• Päivämäärä ja kellonaika• Järjestelmän suojaus• Lisäasetukset• Perinteiset ISA-resurssit• Virransyötön hallinta
Asetusten tallennus
Asetusten palautus
Oletusasetusten lataus
Asetusohjelman lopetus

Asetusten tarkastelu ja muutto

Asetusohjelman valikossa tietokoneen asetukset on ryhmitelty valikon vaihtoehtoiksi aihepiireittäin. Valikon vaihtoehdon vieressä saattaa olla erilaisia symboleja. Seuraavassa taulukossa kuvataan symbolien merkitykset.

Symboli	Merkitys
•	Kun vaihtoehto valitaan, kuvaruutuun tulee alivalikko tai ikkuna.
►	Kokoonpanoon on tehty muutos tai vaihtoehdon asetuksissa on virhe, jonka Asetusohjelma on yrittänyt korjata. Nuolella (►) merkitystä valikon vaihtoehdosta saattaa avautua myös alivalikko.
*	Asetusohjelma on havainnut resurssiristiriidan. Se on ratkaistava ennen Asetusohjelmasta poistumista, jotta tietokone toimisi oikein.
[]	Asetukset, joiden arvo on muutettavissa, ovat hakasulkeissa. Jos asetuksen ympärillä ei ole hakasulkeita, asetusta voi vain tarkastella.

Asetusohjelmaa voidaan käyttää vain näppäimistön avulla. Seuraavassa taulukossa kuvataan näppäimistön käyttö Asetusohjelmassa.

Näppäimet	Toiminto
↑ ↓	Näiden näppäinten avulla voit siirtyä valikon vaihtoehdosta toiseen.
← →	Näiden näppäinten avulla voit muuttaa valikon vaihtoehdon asetuksia.
Enter	Tätä näppäintä painamalla voit valita valikon korostetun vaihtoehdon.
Esc	Tätä näppäintä painamalla voit poistua valikosta, kun olet tarkastellut valikon asetuksia tai muuttanut niitä.
+	Joissakin valikoissa voit suurentaa asetuksen lukuarvoa tätä näppäintä painamalla.
-	Joissakin valikoissa voit pienentää asetuksen lukuarvoa tätä näppäintä (miinus- tai yhdysmerkinäppäintä) painamalla.
0-9	Joissakin valikoissa voit muuttaa asetuksen lukuarvoa näitä näppäimiä painamalla.
F1	Tämän näppäimen painallus tuo kuvaruutuun valikon korostetun vaihtoehdon ohjeen.
F9	Jos olet muuttanut valikon asetusta ja tallentanut muutoksen, voit palauttaa ennen muutosta voimassa olleen asetuksen tätä näppäintä painamalla.
F10	Tätä näppäintä painamalla voit asettaa oletusarvon valikon vaihtoehdoksi.

Huomautus: Näytön alaosassa näkyvät käytettävissä olevat näppäimet. Kaikkia yllä kuvattuja näppäimiä ei voi käyttää kaikissa valikoissa.

Asetusohjelman lopetus

Kun olet lopettanut asetusten tarkastelun ja muuton, palaa Asetusohjelman päävalikkoon painamalla **Esc**-näppäintä riittävän monta kertaa. Jos haluat tallentaa tekemäsi muutokset, valitse Asetusten tallennus -vaihtoehto, ennen kuin lopetat Asetusohjelman. Muussa tapauksessa muutokset eivät tallennu.

Tunnussanojen käyttö

Tunnussanoilla voit suojata tietokoneen ja sen sisältämät tiedot. Tietokoneeseen voi asettaa käynnistystunnussanan ja pääkäyttäjän tunnussanan tai molemmat. Tietokoneen käyttö ei edellytä kummankaan tunnussanan asetusta. Jos kuitenkin päätät käyttää tunnussanaa, lue seuraavat jaksot, ennen kuin otat tunnussanan käyttöön.

Käynnistystunnussanan käyttö

Käynnistystunnussanalla voidaan estää tietokoneen tietojen luvaton käyttö. Kun asetat käynnistystunnussanan, voit valita jonkin kolmesta tunnussanakehötteen asetuksesta:

Käytössä Tässä tilassa järjestelmä kehottaa kirjoittamaan tunnussanan, kun käynnistät tietokoneen. Tietokoneen käyttöjärjestelmä ei käynnisty eikä näppäimistön lukitus vapaudu, ennen kuin oikea tunnussana annetaan. Tällöin myös hiiren vastakkeeseen liitetty hiiri pysyy lukittuna. Käynnistystunnussana ei vaikuta sarjaporttiin liitetyn hiiren toimintaan.

Huomautus: Jos **Etähallinta**-vaihtoehto on käytössä, et voi valita Tunnussanakehote-vaihtoehdon asetukseksi arvoa **Käytössä**, vaan sinun on valittava vaihtoehto **Kaksitoiminen**. Jos tunnussanakehötteen asetus on **Käytössä**, kun **Etähallinta** otetaan käyttöön, järjestelmä muuttaa tunnussanakehötteen asetukseksi automaattisesti vaihtoehdon **Kaksitoiminen**. Lisätietoja on kohdassa "Etähallinnan asetus" sivulla 53.

Ei käytössä

Kun käynnistystunnussana ei ole käytössä (tätä tilaa kutsutaan myös valvomattomaksi käynnistykseksi), järjestelmä ei kehota kirjoittamaan käynnistystunnussanaa, kun käynnistät tietokoneen. Tietokone aloittaa käyttöjärjestelmän tietokoneen käynnistytksen yhteydessä, mutta näppäimistö pysyy lukittuna, kunnes tunnussana kirjoitetaan. Lue kuitenkin seuraava kohta, jos hiiri on kytketty hiiren vastakkeeseen.

Tärkeitä tietoja hiiren käyttäjille

Seuraavat tiedot koskevat vain hiiriporttiin liitettyä hiirtä. Valvomaton käynnistys ei vaikuta sarjaporttiin liitetyn hiiren toimintaan.

Valvomaton käynnistys estää tietokonetta tutkimasta, onko siihen kytketty hiiri. Hiiren laiteajuri ei tässä tilassa lataudu automaattisesti. Kuvaruutuun tulee virhesanoma, joka ilmoittaa hiiren puuttumisesta. Voit estää tätä virhesanomaa tulemasta kuvaruutuun seuraavien käynnistysten yhteydessä kirjoittamalla käynnistystunnussanan tai pääkäyttäjän tunnussanan ja painamalla sitten **Enter**-näppäintä. Valitse sarkain- ja välinäppäimen avulla **Älä näytä tätä sanomaa seuraavilla kerroilla** -valintaruutu.

Kun tunnussanakehote ei ole käytössä, tietokone pysyy lukittuna, vaikka käyttöjärjestelmä käynnistyy. Hiiren vastakkeeseen liitetty hiiri pysyy lukittuna myös tunnussanan kirjoituksen jälkeen.

Kaksitoiminen

Tunnussanakehoteen kaksitoimisessa tilassa tietokoneen toiminta käynnistyksen yhteydessä riippuu siitä, käynnistetäänkö tietokone virtakytkimestä vai valvomattomasti, kuten modeemin tai ajastimen avulla.

Jos tietokone käynnistetään virtakytkimestä, järjestelmä kehottaa kirjoittamaan käynnistystunnussanan. Lisätietoja on sivulla 44.

Jos tietokone käynnistetään valvomattomalla käynnistyksellä, esimerkiksi etäkäynnistyksellä lähiverkosta, järjestelmä ei kehota kirjoittamaan käynnistystunnussanaa. Lisätietoja on sivulla 44.

Jos kirjoitat käynnistystunnussanan, voit ainoastaan tarkastella Asetusohjelman tietoja ja asetuksia, mutta et voi tehdä niihin muutoksia.

Tunnussana ei näy kuvaruudussa, kun sitä kirjoitetaan. Jos kirjoitat tunnussanan väärin, kuvaruutuun tulee virhesanoma. Jos kirjoitat väärän tunnussanan kolmesti peräkkäin, tietokoneesta on katkaistava virta ja kytkettävä se sitten uudelleen. Kun kirjoitat oikean tunnussanan, järjestelmän toiminta alkaa normaalisti.

Käynnistystunnussanan asetus, muutto ja poisto

Käynnistystunnussanassa saa olla enintään seitsemän merkkiä. Kelvollisia merkkejä ovat A-Z, a-z ja 0-9.

Huomautus

Kirjoita tunnussana muistiin ja säilytä sitä turvallisessa paikassa. Jos kadotat tai unohdat tunnussanan, sitä ei voi muuttaa eikä poistaa, ennen kuin tietokoneen kansi on avattu ja emolevyssä olevaa hyppyjohdinta siirretty. "Kadonneen tai unohtuneen tunnussanan poisto" sivulla 48, sisältää lisätietoja.

Voit asettaa, muuttaa tai poistaa käynnistystunnussanan seuraavasti:

1. Aloita Asetusohjelma (lisätietoja on sivulla 41).
2. Valitse Asetusohjelman valikosta **Järjestelmän suojaus** -vaihtoehto ja paina **Enter**-näppäintä.
3. Valitse **Käynnistystunnussana**-vaihtoehto ja paina **Enter**-näppäintä.
4. Voit poistaa käynnistystunnussanan valitsemalla **Käynnistystunnussanan poisto** -vaihtoehdon. Tällöin kuvaruutuun tulee sanoma, jossa varoitetaan käynnistystunnussanan poistosta. Paina **Enter**-näppäintä. Siirry sitten vaiheeseen 9.
5. Voit muuttaa käynnistystunnussanaa valitsemalla vaihtoehdon **Käynnistystunnussanan vahvistus** ja noudattamalla kuvaruutuun tulevia ohjeita.
6. Kirjoita uusi tunnussana ja paina alanuolinäppäintä (↓).
7. Kirjoita tunnussana uudelleen.
8. Valitse kohdassa **Tunnussanakehote** vaihtoehto **Ei käytössä**, **Käytössä** tai **Kaksitoiminen**. Vasenta nuolinäppäintä (←) tai oikeaa nuolinäppäintä (→) painamalla voit muuttaa vaihtoehdon asetuksia.
Huomautus: Jos **Etähallinta**-vaihtoehto on käytössä, et voi valita Tunnussanakehote-vaihtoehdon asetukseksi arvoa **Käytössä**, vaan sinun on valittava vaihtoehto **Kaksitoiminen**. Jos Tunnussanakehote-vaihtoehdon asetus on **Käytössä**, kun **Etähallinta** otetaan käyttöön, järjestelmä muuttaa tunnussanakehotteen asetukseksi automaattisesti vaihtoehdon **Kaksitoiminen**.
9. Palaa Asetusohjelman päävalikkoon painamalla **Esc**-näppäintä kahdesti.
10. Valitse Asetusohjelman päävalikosta **Asetusten tallennus** -vaihtoehto, paina **Enter**-näppäintä, paina **Esc**-näppäintä ja poistu Asetusohjelmasta noudattamalla kuvaruutuun tulevia ohjeita.

Pääkäyttäjän tunnussanan käyttö

Tärkeää

Jos laajennettu suojaus on käytössä, kirjoita pääkäyttäjän tunnussana muistiin ja säilytä tunnussanaa turvallisessa paikassa. Jos unohdat tai kadotat pääkäyttäjän tunnussanan, tietokoneen emolevy on vaihdettava, ennen kuin tietokonetta voi käyttää.

Pääkäyttäjän tunnussana estää tietokoneen asetusten luvattoman muuton. Jos olet vastuussa usean tietokoneen asetuksista, haluat ehkä asettaa pääkäyttäjän tunnussanan.

Kun pääkäyttäjän tunnussana on asetettu, tunnussanan kehote tulee kuvaruutuun aina, kun Asetusohjelma yritetään aloittaa. Jos kirjoitat tunnussanan väärin, kuvaruutuun tulee virhesanoma. Jos kirjoitat väärän tunnussanan kolmesti peräkkäin, tietokoneesta on katkaistava virta ja kytkettävä se uudelleen.

Jos tietokoneeseen on asetettu sekä käynnistystunnussana että pääkäyttäjän tunnussana, tunnussanakehoteen perään voidaan kirjoittaa kumpi tunnussana tahansa. Asetusten muutto edellyttää kuitenkin pääkäyttäjän tunnussanan käyttöä. Jos kirjoitat käynnistystunnussanan, voit vain tarkastella joitakin tietoja.

Pääkäyttäjän tunnussanan asetus, poisto ja muutto

Pääkäyttäjän tunnussanassa saa olla enintään seitsemän merkkiä. Kelvollisia merkkejä ovat A–Z, a–z ja 0–9.

Voit asettaa, muuttaa tai poistaa pääkäyttäjän tunnussanan seuraavasti:

1. Aloita Asetusohjelma (lisätietoja on sivulla 41).
2. Valitse Asetusohjelman valikosta **Järjestelmän suojaus** -vaihtoehto ja paina **Enter**-näppäintä.
3. Valitse **Pääkäyttäjän tunnussana** -vaihtoehto ja paina **Enter**-näppäintä. Kuvaruutuun tulee sanoma, jossa varoitetaan siitä, että pääkäyttäjän tunnussanan unohduttua emolevy on vaihdettava. Paina **Enter**-näppäintä.
4. Voit poistaa pääkäyttäjän tunnussanan valitsemalla **Pääkäyttäjän tunnussanan poisto** -vaihtoehdon ja siirtymällä vaiheeseen 9 sivulla 48.
5. Voit asettaa pääkäyttäjän tunnussanan kirjoittamalla sen, painamalla alanuolinäppäintä (↓) ja kirjoittamalla tunnussanan uudelleen.
6. Valitse kohdassa **Käyttäjän oikeus muuttaa käynnistystunnussanaa** vaihtoehto **Kyllä** tai **Ei** vasenta (←) tai oikeaa nuolinäppäintä (→)

painamalla. (Jos valitset **Kyllä**-vaihtoehdon, käyttäjä voi muuttaa käynnistystunnussanaa, vaikka pääkäyttäjän tunnussana on asetettu. Jos valitset **Ei**-vaihtoehdon ja pääkäyttäjän tunnussana on asetettu, käyttäjä ei voi muuttaa käynnistystunnussanaa antamatta pääkäyttäjän tunnussanaa.)

7. Valitse **Käynnistystunnussana alkulatauksessa ilman virrankatkaisua** -asetuksen arvoksi **Kyllä** tai **Ei**.
8. Valitse vaihtoehto **Pääkäyttäjän tunnussanan muutto** ja noudata kuvaruutuun tulevia ohjeita.
9. Palaa Asetusohjelman päävalikkoon painamalla **Esc**-näppäintä riittävän monta kertaa.
10. Valitse Asetusohjelman päävalikosta **Asetusten tallennus** -vaihtoehto, paina **Enter**-näppäintä, paina **Esc**-näppäintä ja poistu Asetusohjelmasta noudattamalla kuvaruutuun tulevia ohjeita.

Kadonneen tai unohtuneen tunnussanan poisto

Tämä jakso koskee kadonneita tai unohtuneita tunnussanoja, joita laajennettu suojaus *ei koske*. Lisätietoja tunnussanoista, joita laajennettu suojaus *koskee*, on kohdassa "Laajennetun suojauksen käyttö" sivulla 50.

Tärkeää

Kirjoita muistiin tietokoneen kokoonpanotiedot, *ennen* kuin siirrät elvytyshyppyjohdinta (Recovery Jumper).

Voit poistaa kadonneen tai unohtuneen tunnussanan seuraavasti:

1. Katkaise virta keskusyksiköstä ja kaikista siihen kytketyistä laitteista.
2. Irrota verkkojohto pistorasiasta.
3. Avaa kansi. Ohjeet ovat kohdassa "Kannen poisto" sivulla 65 (pöytätietokone) tai "Kannen poisto" sivulla 81 (tornimallinen tietokone).
4. Voit paikantaa elvytyshyppyjohtimen (Recovery Jumper) tietokoneen sisällä olevan kaavion avulla.
5. Siirrä hyppyjohdin normaaliasennosta (Normal) tyhjennysasentoon (Clear).
6. Pane kansi takaisin paikalleen.
7. Kytke verkkojohto pistorasiaan.
8. Kytke tietokoneeseen virta, odota noin kymmenen sekuntia ja katkaise sitten tietokoneesta virta.

9. Irrota verkkojohto pistorasiasta ja kansi tietokoneesta. Ohjeet ovat kohdassa “Kannen poisto” sivulla 65 (pöytämalli) tai “Kannen poisto” sivulla 81 (tornimalli).
10. Siirrä hyppyjohdin tyhjennysasennosta (Clear) normaaliasentoon (Normal).
11. Pane kansi takaisin paikalleen. Lisätietoja on kohdassa “Kannen, johtojen ja kaapelien kiinnitys” sivulla 80 (pöytämalli) tai sivulla 98 (tornimalli).
12. Kytke verkkojohto pistorasiaan.

Laitekohtainen tunnussanasuojaus

Laitekohtaisen tunnussanasuojauksen avulla voit suojata tietokoneen laitteita usein tavoin. Käytettävissä ovat seuraavat suojausasetukset:

- IDE-ohjain (johon esimerkiksi kiintolevyasemat ovat liitettyinä): Kun tämän asetuksen arvo on Ei käytössä, IDE-ohjaimen liitetyt laitteet eivät ole käytössä (eivätkä näy tietokoneen laitekokooskruunissa).
- Levykeasema: Kun tämän asetuksen arvo on Ei käytössä, levykeasemaa ei voi käyttää.
- Levykkeiden kirjoitussuojaus: Kun tämän asetuksen arvo on Ei käytössä, levykkeitä käsitellään kirjoitussuojattuina.

Laitekohtaisen tunnussanasuojauksen avulla voit lisäksi määrittää laitteet, joiden käytön aloituksen yhteydessä on kirjoitettava tunnussana. Nämä laitteet jakautuvat kolmeen ryhmään:

- irtotaltioasemat (kuten levyke- ja CD-asemat)
- kiintolevyasemat
- verkkoyhteydessä käytettävät laitteet.

Voit määrittää, vaatiiko laitteen käyttö käynnistystunnussanan, pääkäyttäjän tunnussanan vai ei tunnussanaa lainkaan. Jos käynnistystunnussana tai pääkäyttäjän tunnussana on määritettynä, voit määrittää tietokoneen pyytämään tunnussanaa ainoastaan silloin, kun tietokone käynnistetään siten, että käyttöjärjestelmätiedostot haetaan tietynlaisesta laitteesta. Jos esimerkiksi määrität kiintolevyasemien käytön edellyttämään käynnistystunnussanaa, tietokone pyytää tunnussanaa aina, kun tietokone käynnistetään siten, että käyttöjärjestelmätiedostot haetaan kiintolevystä. Tällöin tietokone ei jatka käyttöjärjestelmän aloitusta, ennen kuin kirjoitat tunnussanan.

Eräät käyttöjärjestelmät edellyttävät tunnussanan kirjoitusta ennen käyttöjärjestelmän aloitusta. Laitekohtaisen tunnussanasuojauksen asetukset

eivät vaikuta tähän, vaan tunnussana on kirjoitettava, jos käyttöjärjestelmä sitä edellyttää.

Voit määrittää laitekohtaisen tunnussanasuojauksen asetukset seuraavasti:

1. Aloita Asetusohjelma (lisätietoja on sivulla 41).
2. Valitse Asetusohjelman valikosta **Järjestelmän suojaus** -vaihtoehto ja paina **Enter**-näppäintä.
3. Valitse **Laitekohtainen tunnussanasuojaus** -vaihtoehto ja paina **Enter**-näppäintä.
4. Valitse laiteryhmille haluamasi vaihtoehdot ja paina sitten **Enter**-näppäintä.
5. Palaa Asetusohjelman päävalikkoon painamalla **Esc**-näppäintä kahdesti.
6. Valitse Asetusohjelman päävalikosta **Asetusten tallennus** -vaihtoehto, paina **Enter**-näppäintä, paina **Esc**-näppäintä ja poistu Asetusohjelmasta noudattamalla kuvaruutuun tulevia ohjeita.

Laajennetun suojauksen käyttö

Laajennetun suojauksen voi ottaa käyttöön tai poistaa käytöstä vain järjestelmäohjelmien päivityksen aikana.

Jos laajennettu suojaus on käytössä mutta pääkäyttäjän tunnussanaa ei ole asetettu, tietokone toimii aivan kuin laajennettu suojaus ei olisi käytössä.

Jos laajennettu suojaus on käytössä ja pääkäyttäjän tunnussana on asetettu, tietokone toimii seuraavalla tavalla:

- EEPROM-suojamoduulin tiedot (pääkäyttäjän tunnussana ja aloitusjärjestys) on suojattu pariston ja CMOS-muistin häiriöiltä.
- EEPROM-suojamoduuli on suojattu luvattomalta käytöltä, koska se lukkiutuu tietokoneen käynnistyksen ja järjestelmäohjelmien aloituksen jälkeen. Kun EEPROM-suojamoduuli on lukkiutunut, mitkään sovellukset tai järjestelmäohjelmat eivät voi lukea sen tietoja tai kirjoittaa siihen ennen tietokoneen uudelleenkäynnistystä. Verkkoympäristössä tämä saattaa estää eräiden etätoimintojen toteutuksen.

Laajennettu suojaus sisältää lisäsuojan tietokoneen järjestelmäohjelmille. Tavallisesti järjestelmäohjelmien EEPROM-muistin koko sisältö on suojattu siten, että etähallintaa voidaan käyttää verkkoympäristössä. Tietokoneen käynnistyksen ja järjestelmäohjelmien aloituksen jälkeen etähallintatoiminnot on lukittu, eikä niitä voi käyttää ennen tietokoneen uudelleenkäynnistystä ja pääkäyttäjän tunnussanan kirjoitusta. Ota huomioon, että verkkoympäristössä tämä estää järjestelmäohjelmien

päivityksen etätietokoneesta. Jonkun on oltava tietokoneen luona kytkemässä virta tietokoneeseen ja kirjoittamassa pääkäyttäjän tunnussana.

- Kannen avauksen valvontatoiminto ilmoittaa tietokoneen kannen avaamisesta. Tämä toiminto toimii sekä virran ollessa kytkettynä että katkaistuna. Jos kansi on irrotettu, kuvaruutuun tulee pääkäyttäjän tunnussanakehote eikä tietokonetta voi käyttää ennen tunnussanan kirjoitusta.
- Et voi muuttaa tietokoneen kokoonpanoasetuksia Asetusohjelmassa, ennen kuin kirjoitat pääkäyttäjän tunnussanan. Tämä tarkoittaa sitä, että järjestelmäohjelmien havaitsemat laitteistomuutokset aiheuttavat kokoonpanovirheen, jonka poistamiseksi on kirjoitettava pääkäyttäjän tunnussana.

Voit ottaa laajennetun suojauksen käyttöön ja poistaa sen käytöstä seuraavasti:

1. Aseta järjestelmäohjelmien päivityslevyke levykeasemaan (asema A). Järjestelmäohjelmapäivityksiä saa Webistä.
2. Kytke tietokoneeseen virta. Jos se on jo kytketty, katkaise ja kytke se uudelleen.
3. Kun päivitys alkaa, järjestelmä pysähtyy ja kysyy pääkäyttäjän tunnussanaa (jos tunnussana on asetettu). Tietokoneen toiminta on keskeytyneenä, kunnes pääkäyttäjän tunnussana on kirjoitettu.
4. Kun pääkäyttäjän tunnussana on kirjoitettu (tai jos pääkäyttäjän tunnussanaa ei ole määritetty), päivitystoiminto jatkuu, jolloin laajennetun suojauksen voi ottaa käyttöön tai poistaa käytöstä. Valinta tallentuu automaattisesti Asetusohjelman Järjestelmän suojaus-valikkoon.

Muut Asetusohjelman asetukset

Tässä jaksossa on tietoja muista Asetusohjelmalla muutettavista asetuksista, kuten näppäimistön toistonopeudesta, aloitusjärjestyksestä, etähallinnasta ja virransyötön hallinnasta.

Näppäimistön toistonopeuden muutto

Voit muuttaa näppäimistön toistonopeutta tarpeen mukaan Asetusohjelman Aloitusvaihtoehdot-valikon alivalikossa. *Toistonopeuden* oletusarvo on nopea, joka tarkoittaa, että merkit tulostuvat näyttöön 30 merkin sekuntinopeudella.

Aloituserjestyksen asetus

Tietokoneen voi käynnistää kiintolevyasemasta, levykeasemasta, CD-asemasta tai verkosta. Aloituserohjelma etsii kaikkia näitä käynnistyslaitteita tietyssä järjestyksessä, jonka voi määrittää Asetuserohjelmassa.

Tietokoneen aloituserjärjestys on määritetty tehtaalla siten, että tietokone lähettää DHCP (Dynamic Host Configuration Protocol) -pyynnön automaattisesti käynnistuksen yhteydessä. Tämän ominaisuuden ansiosta verkon pääkäyttäjä voi entistä helpommin määrittää tietokoneiden kokoonpanon ja hallita niitä verkonhallintaohjelmien, (kuten IBM LANClient Control Manager -ohjelman) avulla. Lisätietoja on sivulla 32.

Kun esiasetettu aloituserjärjestys on käytössä ja tietokone käynnistetään ilman käynnistyslevyettä Ethernet-kaapelin ollessa liitettynä, tietokone lähettää DHCP-pyyntöä verkon välityksellä. Jos pyyntö onnistuu, palvelin määrittää tietokoneelle IP-osoitteen ja käyttöjärjestelmä sekä muut ohjelmat latautuvat järjestelmään.

Tietokoneen esiasetettu aloituserjärjestys on seuraava:

1. aloituserlaite [Levykeasema]
2. aloituserlaite [Verkko]
3. aloituserlaite [Kiintolevy]
4. aloituserlaite [Ei käytössä]

Huomautus: Edellä kuvattu aloituserjärjestys ei ole tietokoneen *oletusarvon mukainen* aloituserjärjestys. Jos otat Asetuserohjelmassa käyttöön oletuserasetukset, edellä kuvatut asetukset muuttuvat. Kun oletuserasetukset ovat käytössä tai CMOS-piiri on tyhjennetty siirtämällä vastaavaa hyppyjohdinta, käytössä on seuraava oletuseraloituserjärjestys:

1. aloituserlaite [Levykeasema]
2. aloituserlaite [Kiintolevy]
3. aloituserlaite [Verkko]
4. aloituserlaite [Ei käytössä]

Tärkeää

Kirjoita asianmukainen aloituserjärjestys muistiin, jotta voit palauttaa sen tarvittaessa.

Voit määrittää aloituserjärjestyksen seuraavasti:

1. Aloita Asetuserohjelma (lisätietoja on sivulla 41).
2. Valitse **Aloituservaihtoehdot**-vaihtoehto ja paina **Enter**-näppäintä.

3. Valitse Aloituspainikkeiden valikon **Aloituserjestys**-vaihtoehto ja paina **Enter**-napainta.
4. Valitse **1. aloituslaite** -vaihtoehto ja paina **Enter**-napainta.
5. Valitse haluamasi laite nuolinapaimilla ja paina **Enter**-napainta.
6. Aseta halutessasi **2. aloituslaite**, **3. aloituslaite** ja **4. aloituslaite**.
7. Jos **Autom. virrankytkennan aloituserjestys** -vaihtoehdon asetus on *Kaytossa*, valitse myos siihen liittyvista vaihtoehdoista haluamasi.
8. Palaa Asetusohjelman paaivalikkoon painamalla **Esc**-napainta riittavan monta kertaa.
9. Valitse Asetusohjelman paaivalikosta **Asetusten tallennus** -vaihtoehto, paina **Enter**-napainta, paina **Esc**-napainta ja poistu Asetusohjelmasta noudattamalla kuvaruutuun tulevia ohjeita.

Aloitustoimintoihin vaikuttavat asetukset

Seuraavat Asetusohjelman vaihtoehtojen asetukset voivat vaikuttaa tietokoneen aloitustoimintoihin:

- Aloituspainikkeiden, muun muassa aloituserjestys, virrankytkennan sanomat ja automaattiset kaynnistystestit (POST).
- Suojauspainikkeiden, muun muassa paakayttajan tunnussana ja kaynnistystunnussana. Lisatietoja on kohdissa "Tunnussanojen kaytto" sivulla 44, "Kaynnistystunnussanan kaytto" sivulla 44 ja "Paakayttajan tunnussanan kaytto" sivulla 47.
- Laitekohtaisen tunnussanasuojauksen vaihtoehtot. Lisatietoja on kohdassa "Laitekohtainen tunnussanasuojaus" sivulla 49.

Etahallinnan asetus

Jos etahallinta on kaytossa, verkon palvelimesta kasin voidaan paivittaa järjestelmän ohjelmia, kuten automaattisia kaynnistystestaja (POST) ja BIOSia. Jos tietokoneen paakayttajan tunnussana on asetettu, sita ei tarvitse kirjoittaa, kun ohjelmia paivitetaan verkon valityksella. Lisatietoja verkkopalvelimen maarityksesta POST- ja BIOS-paivitysta varten saat verkon paakayttajalta.

Voit ottaa etahallinnan kayttoon seuraavasti:

1. Aloita Asetusohjelma. Lisatietoja on kohdassa "Asetusohjelman aloitus ja lopetus" sivulla 41.
2. Valitse **Jarjestelman suojaus** -vaihtoehto ja paina **Enter**-napainta.
3. Valitse **Etahallinta**-vaihtoehto ja paina **Enter**-napainta.

4. Ota etähallinta käyttöön valitsemalla vaihtoehto **Käytössä**. Jos et halua ottaa etähallintaa käyttöön, valitse arvoksi **Ei käytössä**.
5. Palaa Asetusohjelman päävalikkoon painamalla **Esc**-näppäintä riittävän monta kertaa.
6. Valitse Asetusohjelman päävalikosta **Asetusten tallennus** -vaihtoehto, paina Enter-näppäintä, paina Esc-näppäintä ja poistu Asetusohjelmasta noudattamalla kuvaruutuun tulevia ohjeita.

Keskeytys- ja DMA-resurssit

Tässä jaksossa luetellaan tietokoneen keskeytys- ja DMA (Direct Memory Access) -resurssien oletusasetukset. Keskeytys- ja DMA-asetukset saattavat muuttua, jos tietokoneen kokoonpanoasetuksia muutetaan.

Keskeytysresurssi	Järjestelmäresurssi
0	Ajastin
1	Näppäimistö
2	Keskeytysohjain
3	Sarjaportti B
4	Sarjaportti A
5	Käytettävissä
6	Levykeasema
7	Rinnakkaisportti
8	Tosiaikakello
9	ACPI-liittymä
10	Käytettävissä
11	Käytettävissä
12	Hiiri
13	Rinnakkaissuoritin
14	Käytettävissä
15	IDE-asetat

Huomautus: Keskeytyksen 3, 4, 7 ja 9 asetusta voidaan mukauttaa tai se voidaan poistaa käytöstä.

DMA-kanava	Järjestelmäresurssi
0	Käytettävissä
1	Käytettävissä
2	Levykeasema
3	Rinnakkaisportti
4	Järjestelmäresurssi
5	Käytettävissä
6	Käytettävissä
7	Käytettävissä

Huomautus: DMA-kanavan 3 asetusta voidaan mukauttaa tai se voidaan poistaa käytöstä.

Virransyötön hallintatoiminnot

Tietokoneessa on sisäisiä virransäästötoimintoja. Voit tarkastella ja muuttaa virransäästötoiminnon asetuksia Asetusohjelman Virransyötön hallinta -valikon vaihtoehtojen avulla. Tässä jaksossa kuvataan näitä tietokoneen virransyötön hallintatoimintoja ja niiden käyttöä.

Huomautus

Jos jossakin laitteessa, kuten näyttimessä, ei ole virransyötön hallintaominaisuuksia, se voi vioittua, kun se asetetaan johonkin virransäästötilaan. Varmista näyttimeen mukana toimitetuista julkaisuista, että näyttin tukee DPMS-virransyötön hallintaa, ennen kuin otat näyttimeen kohdistuvia virransäästöominaisuuksia käyttöön.

BIOSin ACPI-liittymän keskeytys (IRQ)

BIOSin ACPI-liittymän keskeytyksen (IRQ) avulla käyttöjärjestelmä ohjaa tietokoneen virransyötön hallintatoimintoja. BIOSin ACPI-liittymän keskeytysasetuksen avulla voit vapauttaa resursseja muiden laitteiden käyttöön määrittämällä ACPI-liittymän käyttämän keskeytyksen. Kaikki käyttöjärjestelmät eivät tue BIOSin ACPI-liittymän keskeytystä. Voit tarkistaa asian käyttöjärjestelmän mukana toimitetuista julkaisuista.

ACPI-valmiustila

Joissakin tietokonemalleissa voi valita, mihin virransäästötilaan tietokone siirtyy ACPI-valmiustilaan siirtymisen yhteydessä.

Valmiustila S1 toimii kaikissa tietokonemalleissa. Kun tietokone siirtyy S1-valmiustilaan, suorittimen toiminta keskeytyy mutta järjestelmä ei katkaise virtaa laitteista.

Virransyötön hallinnan asetusten määrittäminen

Tärkeää

Jos käytössä on vain USB-väylään liitettyjä laitteita, tietokonetta ei ehkä voi palauttaa virransäästötilasta normaaliin toimintaan.

Virransyötön hallintatoiminnon avulla tietokone ja DPMS-yhteensopiva näyttin voidaan asettaa siirtymään virransäästötilaan, jos ne ovat olleet määritetyn ajan käyttämättöminä.

- **Virransäästötilan viipymä:** Kun **Automaattinen laitteiden virranhallinta** on käytössä, voit tämän vaihtoehdon avulla määrittää

ajan, joka tietokoneen on oltava käyttämättömänä ennen virransäästötilaan siirtymistä.

- **Järjestelmän virta:** Jos haluat, että tietokoneen virta pysyy kytkettynä, valitse vaihtoehto **Virta kytketty**. Jos haluat, että tietokoneen virta katkaistaan, valitse vaihtoehto **Virta katkaistu**.
- **Näytin:** Tämän vaihtoehdon avulla voit valita jonkin seuraavista virransäästötiloista:
 - **Valmiustila:** Tässä tilassa kuvaruutu on pimennettynä, mutta kuva palautuu *heti*, kun järjestelmä havaitsee hiiren tai näppäimistön toimintaa.
 - **Keskeytystila:** Tässä tilassa näyttin kuluttaa vähemmän virtaa kuin valmiustilassa. Kuvaruutu on pimennettynä, mutta kuva palautuu *hetken kuluttua* siitä, kun järjestelmä havaitsee näppäimistön tai hiiren toimintaa.
 - **Virta katkaistu:** Tässä tilassa näyttimen virransyöttö on katkaistuna. Virta voidaan kytkeä uudelleen painamalla näyttimen virtakytkintä. Joissain näyttimissä virtakytkintä saattaa joutua painamaan kahdesti.

Kun **Virta katkaistu** -tila on valittuna, **Näyttimen virrankatkaisun viipymä** -asetukselle on määritettävä jokin arvo. Arvo voi vaihdella 5 minuutista 1 tuntiin.

Huomautus: *Näyttimen virrankatkaisun viipymä* määrittää ajan, jonka näyttin pysyy virransäästötilassa, ennen kuin siitä katkeaa virta.
- **Ei käytössä:** Tässä tilassa virransyötön hallinnan asetukset eivät vaikuta näyttimeen.
- **IDE-asetat:** Tämän valinnan avulla voit määrittää, ovatko IDE-asetat käytössä virransäästötilan aikana.

Voit määrittää virransyötön hallintatoimintojen asetukset seuraavasti:

1. Aloita Asetusohjelma (lisätietoja on sivulla 41).
2. Valitse **Virransyötön hallinta** -vaihtoehto ja paina **Enter**-näppäintä.
3. Valitse **APM**-vaihtoehto ja paina **Enter**-näppäintä.
4. Aseta **BIOSin APM-tila** -asetuksen arvoksi **Käytössä** tai **Ei käytössä**.
5. Aseta **Automaattinen laitteiden virranhallinta** -vaihtoehdolle arvo **Käytössä**.
6. Valitse haluamasi virransyötön hallinnan asetukset (virransäästötilan viipymä, järjestelmän virta, näyttin, näyttimen virrankatkaisun viipymä).
7. Valitse **Virransäästötilan estävät laitteet** -vaihtoehto ja paina **Enter**-näppäintä.

8. Valitse laitteet, joiden käyttö estää järjestelmän siirtymisen virransäästötilaan valitsemalla näiden laitteiden mukaisille vaihtoehdoille arvo **Käytössä**. Jos et halua, että laitteet estävät virransäästötilaan siirtymisen, valitse laitteiden mukaisille vaihtoehdoille arvo **Ei käytössä**.
Huomautus: Jos kaikkien laitteiden asetukseksi on määritetty arvo Ei käytössä, tietokone on käynnistettävä uudelleen.
9. Palaa Asetusohjelman päävalikkoon painamalla **Esc**-näppäintä kolmesti.
10. Valitse Asetusohjelman päävalikosta **Asetusten tallennus** -vaihtoehto, paina Enter-näppäintä, paina Esc-näppäintä ja poistu Asetusohjelmasta noudattamalla kuvaruutuun tulevia ohjeita.

Automaattisen virrankytkenän asetusten määrittäminen

Virransyötön hallinta -valikon Automaattinen virrankytkentä -vaihtoehdon avulla voit ottaa käyttöön ominaisuuksia, jotka käynnistävät tietokoneen automaattisesti, ja poistaa niitä käytöstä. Tällöin on määritettävä myös aloitusjärjestys, jota käytetään, kun virta kytkeytyy automaattisesti.

- **Lähiverkkokäynnistys (Wake on LAN):** Jos käytössä on verkon etähallintaohjelmisto ja lähiverkkokäynnistystä tukeva verkkosovitin, voit käyttää IBM:n kehittämää lähiverkkokäynnistystä. Kun tämän vaihtoehdon asetukseksi on valittu **Käytössä**, tietokone käynnistyy, kun se saa erityisen signaalin toisesta lähiverkkoon kytketystä tietokoneesta. Lisätietoja on verkkosovittimen mukana toimitetuissa oppaissa.
- **Virrankytkenän ajastus:** Tämän ominaisuuden avulla voit määrittää tietokoneen virran kytkeytymään tiettyyn kellonaikaan tiettyinä päivämäärinä. Toiminnon voi asettaa kertaluonteiseksi, päivittäiseksi tai viikoittaiseksi.
- **PCI-käynnistys:** Jos tämä asetus on käytössä, järjestelmä käynnistyy tätä toimintoa tukevien PCI-laitteiden pyynnöstä.

Voit ottaa Automaattisen virrankytkenän toiminnot käyttöön seuraavasti:

1. Aloita Asetusohjelma (lisätietoja on sivulla 41).
2. Valitse **Virransyötön hallinta** -vaihtoehto ja paina **Enter**-näppäintä.
3. Valitse **Automaattinen virrankytkentä** -vaihtoehto ja paina **Enter**-näppäintä.
4. Valitse valikon vaihtoehto, jonka asetuksia haluat tarkastella tai muuttaa. Vasenta nuolinäppäintä (←) tai oikeaa nuolinäppäintä (→) painamalla voit muuttaa vaihtoehdon asetukseksi joko **Käytössä** tai **Ei käytössä**. Paina Enter-näppäintä.
5. Valitse aloitusjärjestys. Käytä valitsemiseen vasenta (←) tai oikeaa nuolinäppäintä (→) ja valitse joko **Ensisijainen**- tai

Automaattinen-vaihtoehto. Jos valitset vaihtoehdon **Automaattinen**, varmista, että Aloituserjestys-valikon **Autom. virrankytken** **aloitusjärjestys** -asetuksen arvo on **Käytössä**. Muutoin järjestelmä käyttää **ensisijaista** aloitusjärjestystä.

6. Palaa Asetusohjelman päävalikkoon painamalla **Esc**-näppäintä riittävän monta kertaa.
7. Valitse Asetusohjelman päävalikosta vaihtoehto **Asetusten tallennus** ja paina **Enter**-näppäintä. Paina sitten **Esc**-näppäintä ja poistu Asetusohjelmasta noudattamalla kuvaruutuun tulevia ohjeita.

Verkkokäyttöön liittyvät asetukset

Joissakin tietokoneille on esiasennettu verkkosovitin. Seuraavassa taulukossa kuvataan verkkosovituksen asetuksia, joita voit käyttää, jos tietokoneesi on yhteydessä muihin tietokoneisiin verkon välityksellä. Voit tarkastella ja muuttaa nykyisiä asetuksia. Kun olet lopettanut muutosten tekemisen, voit joko tallentaa asetukset ja lopettaa apuohjelman käytön tai sulkea apuohjelman tallentamatta asetuksia.

Taulukossa selostetut vaiheet alkavat aina Asetusohjelman päävalikosta.

Käyttöön otettava toiminto	Verkkokäyttöön liittyvät asetukset	Huomautuksia
Etähallinta	<ol style="list-style-type: none"> 1. Järjestelmän suojaus 2. Etähallinta 3. Käytössä 	Ota Etähallinta käyttöön, kun haluat päivittää automaattiset käynnistystestit (POST) ja BIOSin lähiverkon kautta.
Lähiverkko-alkulatauksen käyttö normaalin alkulatauksen asemesta	<ol style="list-style-type: none"> 1. Aloituserjestysvaihtoehdot 2. Alkulataus lähiverkosta F12-näppäimellä 3. Käytössä 	

Käyttöön otettava toiminto	Verkkokäyttöön liittyvät asetukset	Huomautuksia
Lähiverkko-käynnistys (Wake on LAN)	<ol style="list-style-type: none"> 1. Virransyötön hallinta 2. Automaattinen virrankytkentä 3. Lähiverkko-käynnistys (Wake on LAN) 4. Käytössä 5. Aloitusjärjestys 6. Automaattinen <p style="margin-left: 20px;">Siirry takaisin päävalikkoon painamalla Esc-näppäintä.</p> <ol style="list-style-type: none"> 7. Aloitusvaihtoehdot 8. Aloitusjärjestys 9. Autom. virrankytkennän aloitusjärjestys 10. Käytössä 11. Valitse 1., 2., 3. ja 4. aloituslaite. 	Kaikki tietokonemallit eivät tue neljän aloituslaitteen valintaa.
PCI-käynnistys	<ol style="list-style-type: none"> 1. Virransyötön hallinta 2. Automaattinen virrankytkentä 3. PCI-käynnistys 4. Käytössä 5. Aloitusjärjestys 6. Automaattinen <p style="margin-left: 20px;">Siirry takaisin päävalikkoon painamalla Esc-näppäintä.</p> <ol style="list-style-type: none"> 7. Aloitusvaihtoehdot 8. Aloitusjärjestys 9. Autom. virrankytkennän aloitusjärjestys 10. Käytössä 11. Valitse 1., 2., 3. ja 4. aloituslaite. 	Kaikki tietokonemallit eivät tue neljän aloituslaitteen valintaa.

Käyttöön otettava toiminto	Verkkokäyttöön liittyvät asetukset	Huomautuksia
Ajastettu käynnistys	<ol style="list-style-type: none"> 1. Virransyötön hallinta 2. Automaattinen virrankytkentä 3. Ajastettu käynnistys 4. Kertaluonteinen tapahtuma, päivittäinen tapahtuma tai viikoittainen tapahtuma 5. Hälytysasetukset 6. Aloitusjärjestys 7. Automaattinen Siirry takaisin päävalikkoon painamalla Esc-näppäintä. 8. Aloitusvaihtoehdot 9. Aloitusjärjestys 10. Autom. virrankytkennän aloitusjärjestys 11. Käytössä 12. Valitse 1., 2., 3. ja 4. aloituslaite. 	Kaikki tietokonemallit eivät tue neljän aloituslaitteen valintaa.
Sarjaportin soitonilmais	<ol style="list-style-type: none"> 1. Virransyötön hallinta 2. Automaattinen virrankytkentä 3. Sarjaportin A soitonilmais 4. Käytössä 5. Aloitusjärjestys 6. Automaattinen Siirry takaisin päävalikkoon painamalla Esc-näppäintä. 7. Aloitusvaihtoehdot 8. Aloitusjärjestys 9. Autom. virrankytkennän aloitusjärjestys 10. Käytössä 11. Valitse 1., 2., 3. ja 4. aloituslaite. 	<p>Kaikki tietokonemallit eivät tue neljän aloituslaitteen valintaa.</p> <p>Käynnistys soittosignaalista -toiminto tukee vain COM1-porttia.</p>

Käyttöön otettava toiminto	Verkkokäyttöön liittyvät asetukset	Huomautuksia
PCI-modeemin soitonilmaisoin	<ol style="list-style-type: none"> 1. Virransyötön hallinta 2. Automaattinen virrankytkentä 3. Modeemin soitonilmaisoin 4. Käytössä 5. Aloitusjärjestys 6. Automaattinen Siirry takaisin päävalikkoon painamalla Esc-näppäintä. 7. Aloitusvaihtoehdot 8. Aloitusjärjestys 9. Autom. virrankytkennän aloitusjärjestys 10. Käytössä 11. Valitse 1., 2., 3. ja 4. aloituslaite. 	Kaikki tietokonemallit eivät tue neljän aloituslaitteen valintaa.

Pentium III -suorittimen sarjanumeron (PSN) välitystoiminnon käyttöönotto

Pentium III -suoritin sisältää suoritinkohtaisen sarjanumeron, jonka ohjelmat voivat noutaa. Sarjanumero lisää esimerkiksi Internetin välityksellä tehtävien pankkitapahtumien turvallisuutta. *Pentium III -suorittimen sisältävissä tietokoneissa sarjanumeron välitystoiminto on toimitushetkellä poissa käytöstä.*

Voit ottaa tämän toiminnon käyttöön seuraavasti:

1. Aloita Asetusohjelma. Lisätietoja on kohdassa "Asetusohjelman aloitus ja lopetus" sivulla 41.
2. Valitse **Lisäasetukset**-vaihtoehto ja paina sitten **Enter**-näppäintä.
3. Valitse **Suorittimen ohjaus** -vaihtoehto ja paina sitten **Enter**-näppäintä.
4. Muuta **Suorittimen sarjanumeron käyttö** -asetuksen arvo **Ei käytössä** arvoksi **Käytössä** ja paina sitten **Enter**-näppäintä.
5. Tallennus muutos, poistu Asetusohjelmasta ja käynnistä tietokone uudelleen, jotta muutos tulisi voimaan.

Luku 5. Lisävarusteiden asennus

Voit helposti laajentaa tietokoneen ominaisuuksia lisäämällä sovittimia, asemia tai muistia. Kun asennat lisävarustetta, tutustu seuraaviin ohjeisiin mutta lue myös lisävarusteen mukana toimitetut ohjeet.

Lisävarusteiden asennusta edeltävät toimet

Tärkeää

Tietokoneessa on jatkuvasti kytkettynä 5 voltin valmiusjännite, joka saattaa vaurioittaa laitteistoa, jos verkkojohtoa ei irroteta pistorasiasta ennen kannen avaamista. Ennen kuin asennat tai poistat lisävarusteen, lue kohdat "Turvaohjeet" sivulla vii ja "Staattiselle sähkölle herkkien laitteiden käsittely". Kohdat sisältävät ohjeita turvallisista työskentelytavoista.

Ole varovainen kun käsittelet tietokoneen suorittimen läheisyydessä sijaitsevia osia. Suorittimen lämpötila saattaa normaalissa käytössä kohota huomattavasti.

Staattiselle sähkölle herkkien laitteiden käsittely

Staattisesta sähköstä ei ole vaaraa ihmiselle, mutta se voi vioittaa tietokoneen osia ja lisävarusteita. Kun asennat uuden lisävarusteen järjestelmään, *älä* avaa varusteen staattiselta sähköltä suojaavaa pakkausta, ennen kuin ohjeissa kehoitetaan tekemään niin.

Kun käsittelet lisävarusteita ja muita tietokoneen osia, noudata seuraavia ohjeita vaurioiden välttämiseksi:

- Vältä tarpeettomia liikkeitä. Liikkuminen kerää staattista sähköä ympärillesi.
- Käsittele osia aina varovaisesti. Pitele sovittimia, muistimoduuleja ja RIMM-korvausmoduuleja reunoista. Älä koske paljaisiin virtapiireihin.
- Älä anna muiden henkilöiden koskea tietokoneen osiin.
- Kun asennat järjestelmään uuden lisävarusteen, kosketa varusteen staattiselta sähköltä suojaavalla pakkauksella laajennuspaikan metallista kantta tai tietokoneen maalaamatonta metallipintaa vähintään kahden sekunnin ajan. Tämä pienentää pakkauksen ja kehosi staattista jännitettä.
- Mikäli mahdollista, poista lisävaruste pakkauksestaan ja asenna se suoraan tietokoneeseen laskematta sitä välillä käsistäsi. Jos tämä ei

onnistu, aseta lisävarusteen staattiselta sähköltä suojaava pakkaus tasaiselle pinnalle ja lisävaruste pakkauksen päälle.

- Älä aseta lisävarustetta keskusyksikön kannen tai muun metallipinnan päälle.

Saatavana olevat lisävarusteet

Seuraavassa luetellaan joitakin järjestelmän lisävarusteita:

- Sovittimet
 - PCI (Peripheral Component Interconnect) -sovittimet
 - ISA (Industry Standard Architecture) -sovittimet (joissakin malleissa)
- Sisäiset asemat
 - CD-asema
 - Kiintolevyasema
 - Levykeasemat ja muut irtotaltioasemat.
- Järjestelmämuisti RIMM (Rambus In-line Memory Module) -moduulit

Uusimmat tiedot saatavana olevista lisävarusteista löydät seuraavista Web-osoitteista:

- <http://www.ibm.com/pc/us/options/>
- <http://www.ibm.com/pc/support/>

Saat lisätietoja myös IBM-jälleenmyyjältä tai IBM-myyntineuvottelijalta.

Tarvittavat työkalut

Joidenkin lisävarusteiden asennukseen ja poistoon tarvitaan suorakärkinen ruuvitaltta. Toiset lisävarusteet edellyttävät myös muiden työkalujen käyttöä. Lisätietoja on lisävarusteen mukana toimitetuissa julkaisuissa.

Tärkeää

Ota järjestelmän kokoonpanoasetuksista varmistuskopio ConfigSafe-ohjelmalla (tai vastaavalla ohjelmalla), ennen kuin aloitat lisävarusteen asennuksen. Näin voit asennuksen jälkeen tarkastella asennuksen aiheuttamia muutoksia ja vertailla niitä. ConfigSafe-ohjelman avulla voit lisäksi tarvittaessa palauttaa toimivat kokoonpanoasetukset, jos kokoonpanossa ilmenee ongelmia lisävarusteen asennuksen jälkeen.

Jos tietokoneessa on esiasennettu ohjelmisto, ConfigSafe on ottanut oletuskokoonpanoasetuksista varmistuskopion tietokoneen ensimmäisen käynnistyksen yhteydessä. Voit ehkä palauttaa tietokoneen kokoonpanon toimitushetkiseen tilaan tämän varmistuskopion avulla.

ConfigSafe-ohjelma sisältyy esiasennettuun ohjelmistoon. Lisätietoja on *Tietoja ohjelmistosta* -julkaisussa.

Jos tietokone on pöytämallinen, siirry kohtaan "Lisävarusteiden asennus pöytämalliin". Jos tietokone on tornimallinen, siirry kohtaan "Lisävarusteiden asennus tornimalliin" sivulla 80.

Lisävarusteiden asennus pöytämalliin

Toimimalla tässä jaksossa olevien ohjeiden mukaisesti voit asentaa lisävarusteina hankittavia asemia ja sovitimia pöytämälliseen tietokoneeseen.

Kannen poisto

Tietokoneen kansi on poistettava, ennen kuin tietokoneen sisäisiä osia (esimerkiksi emolevyä tai liitinkorttia) voi käsitellä. Kun irrotat kaapeleita, merkitse muistiin, mihin vastakkeisiin ne on liitetty, jotta voit kytkeä ne takaisin oikein.

Voit poistaa kannen seuraavasti:

1. Tee käyttöjärjestelmän lopputoimet, poista asemista kaikki tallennusvälineet (levykkeet, CD-levyt tai nauhat) ja katkaise sitten virta keskusyksiköstä ja siihen liitetyistä laitteista.
2. Irrota verkkojohdot pistorasioista.
3. Irrota kaikki keskusyksikköön liitetyt kaapelit ja johdot (verkkojohdot, siirräntäkaapelit ja muut kaapelit).

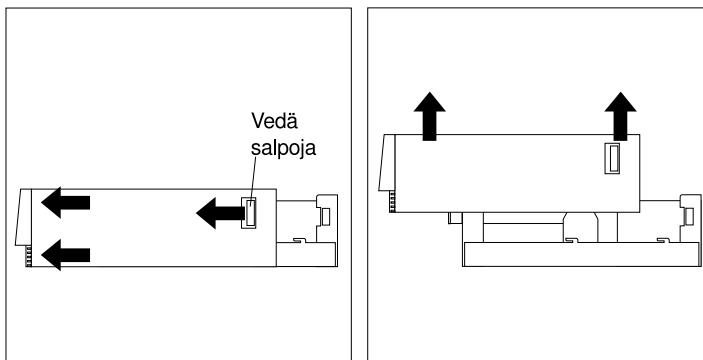
Huomautus: Lisätietoja vastakkeista on kohdassa “Tietokoneen johtojen ja kaapelien kytkeminen” sivulla 12.

4. Jos tietokoneessa on kannen lukko, avaa se. (Kannen lukko sijaitsee joissakin malleissa tietokoneen takaosassa.)

Huomautus

Lue kohdassa “Pääkäyttäjän tunnussanan käyttö” sivulla 47 olevat tärkeät tiedot, jos olet asettanut pääkäyttäjän tunnussanan, ennen kuin irrotat kannen.

5. Vedä keskusyksikön kannen kyljessä olevia salpoja, jolloin kansi vapautuu. Liu'uta kantta keskusyksikön takaosaa kohden.
6. Nosta kansi pois keskusyksikön päältä.

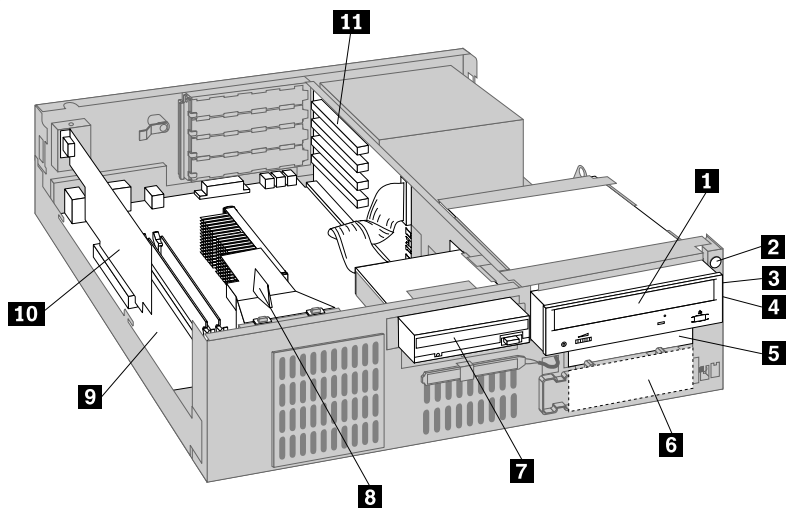


Huomautus

Tietokoneen osien virheetön toiminta edellyttää kunnollista jäähdytystä. Älä käytä tietokonetta kansi irrotettuna.

Sisäisten osien sijainti

Kun olet poistanut keskusyksikön kannen (ohjeet ovat kohdassa "Kannen poisto" sivulla 65), seuraavaksi on paikannettava tietokoneen sisäisten osien sijainti. Seuraava kuva esittää tietokoneen osia.

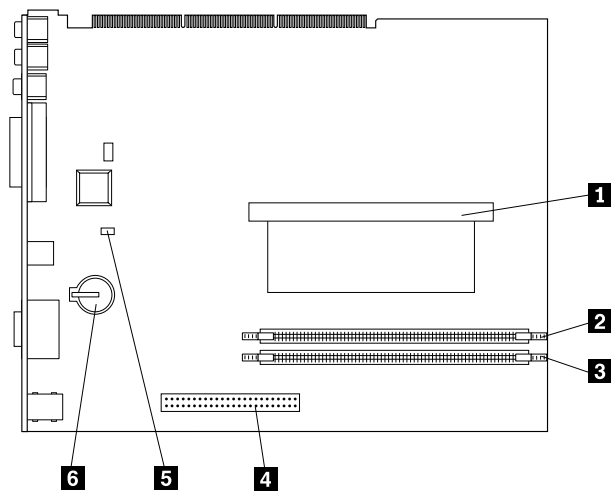


- | | | | |
|----------|-----------------------------|-----------|-----------------------|
| 1 | CD-asema | 7 | Levykeasema |
| 2 | Virtakytkin | 8 | Jäähdytysilman kanava |
| 3 | Virran merkkivalo | 9 | Emolevy |
| 4 | Kiintolevyaseman merkkivalo | 10 | AGP-näyttösovitin |
| 5 | Asemapaikka 2 (3,5 tuumaa) | 11 | Liitinkortti |
| 6 | Kiintolevyasema | | |

Emolevyn osien sijainti

Emolevy on tietokoneen pääpiirikortti. Se toteuttaa tietokoneen perustoiminnot ja tukee useita joko valmiiksi asennettuja tai käyttäjän asentamia laitteita. Seuraavassa kuvassa esitetään emolevyn osien sijainti.

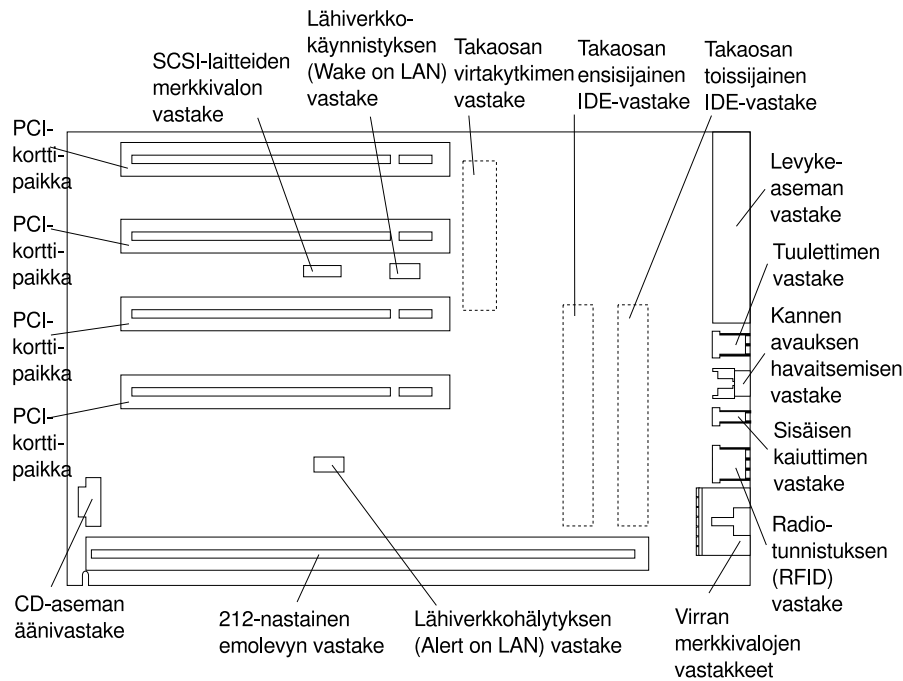
Huomautus: Keskusyksikön kannen sisäpuolella olevassa tarrassa on myös kaavio emolevystä ja muita lisätietoja.



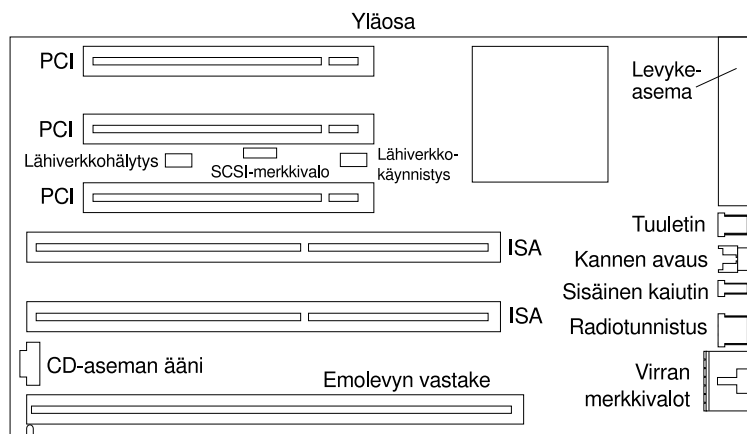
- 1** Suoritin
- 2** RIMM-vastake 1
- 3** RIMM-vastake 2
- 4** AGP-vastake
- 5** Elvytyshyppyjohdin (Recovery Jumper)
- 6** Paristo

Liitinkortin osien sijainti

Tietokoneessa on liitinkortti, joka mahdollistaa lisävarusteiden asennuksen. Liitinkortti sisältää laajennuspaikkoja, joiden välityksellä sovittimet ovat yhteydessä PCI (Peripheral Component Interconnect)- tai ISA (Industry Standard Architecture) -väylään. Lisäksi liitinkortti sisältää vastakkeita IDE (Integrated Drive Electronics) -asemia ja levykeasemia varten. Seuraavassa kuvassa esitetään liitinkortin laajennuspaikat ja vastakkeet. PCI-laajennuspaikat sijaitsevat liitinkortin etuosassa. Virtavastakkeet ja IDE-asemien vastakkeet ovat liitinkortin takaosassa.



Tietyissä tietokoneemalleissa on liitinkortti, joka sisältää kaksi PCI-laajennuspaikkaa, yhden ISA-laajennuspaikan ja yhden yhteisen joko PCI- tai ISA-laajennuspaikan. Seuraavassa kuvassa esitetään liitinkortin vastakkeiden sijainti.



Sovittimien asennus

Voit asentaa liitinkortissa sijaitseviin laajennuspaikkoihin useita erilaisia sovitteita. Lisätietoja liitinkortin sijainnista on kohdassa "Sisäisten osien sijainti" sivulla 67.

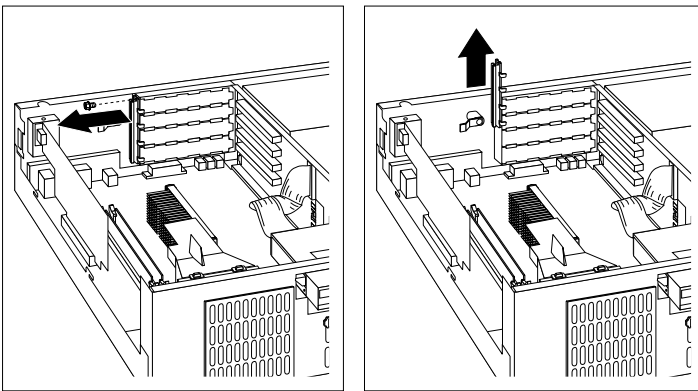
Pöytätietokoneen liitinkortissa on neljä PCI-laajennuspaikkaa. Tietyissä tietokoneemalleissa on liitinkortti, joka sisältää kaksi PCI-laajennuspaikkaa, yhden ISA-laajennuspaikan ja yhden yhteisen joko PCI- tai ISA-laajennuspaikan. Tässä jaksossa on tietoja ja ohjeita sovitteiden asennuksesta.

Ennen aloitusta

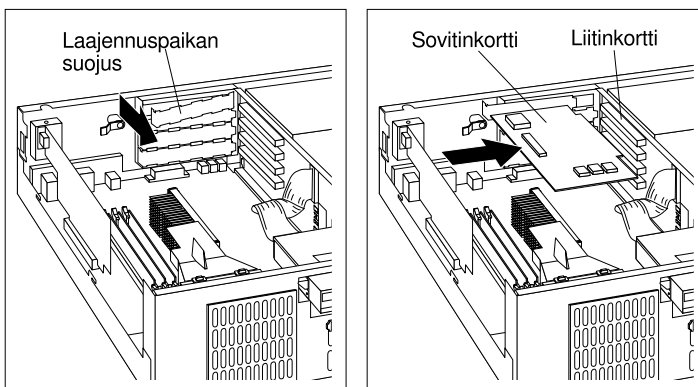
- Lue sovitteiden mukana toimitetut ohjeet.
- Katkaise virta keskusyksiköstä ja kaikista siihen kytketyistä laitteista.
- Irrota tietokoneeseen liitetyt kaapelit ja poista tietokoneen kansi (lisätietoja on kohdassa "Kannen poisto" sivulla 65).

Voit asentaa sovittimen liitinkorttiin seuraavasti:

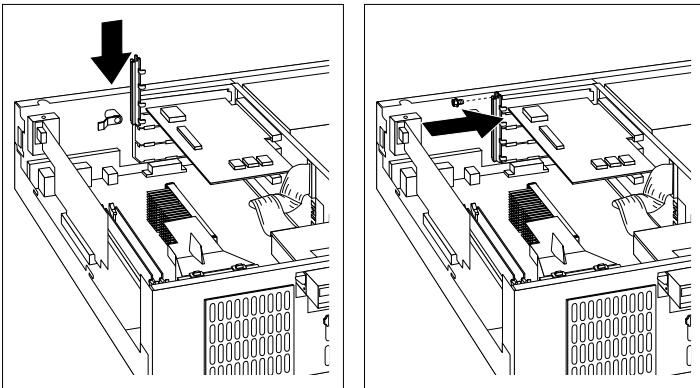
1. Irrota ruuvi ja pidike.



2. Irrota asianmukaisen laajennuspaikan suojus.
3. Kosketa sovittimen staattiselta sähköltä suojaavalla pakkauksesta tietokoneen **maalaamatonta** metallipintaa. Poista sitten sovitin pakkauksestaan.
4. Aseta sovitin laajennuspaikkaan.



5. Kiinnitä pidike ja ruuvi.



Huomautuksia:

1. Jos asennat tietokoneeseen sovittimen, joka on kaapelin välityksellä liitettävä asemapaikassa 1, 2 tai 3 olevaan asemaan, käännä asemakehikkoa kohdassa 8 sivulla 78 olevien ohjeiden mukaisesti, jotta pääset käsittelemään aseman vastaketta.
2. Jos asennat sisäisen modeemin ja haluat käyttää käynnistys soittosignaalista -toimintoa, varmista, että asennat modeemin *liitinkortin alaosaa lähimpänä olevaan PCI-korttipaikkaan*.

Tietokoneen tukemat sovittimet käyttävät *kytke ja käytä* -tekniikkaa, jonka avulla tietokone voi määrittää sovittimen kokoonpanoon automaattisesti. Lisätietoja on kohdassa "Tietokoneen kokoonpanon päivitys" sivulla 105.

Seuraavat toimet

- Siirry liitteeseen B, "Tietokoneen tiedot" sivulle 151. Etsi lomakkeesta laajennuspaikkaa vastaava kohta ja kirjoita siihen asennetun sovittimen nimi.
- Jos haluat asentaa tai poistaa muita lisävarusteita, siirry varustetta käsittelevään kohtaan.
- Jos haluat kiinnittää keskusyksikön kannen, siirry kohtaan "Kannen, johtojen ja kaapelien kiinnitys" sivulla 80.

Sisäisten asemien käsittely

Tässä jaksossa on tietoja ja ohjeita sisäisten asemien asennuksesta ja poistosta.

Sisäiset asemat

Sisäiset asemat ovat laitteita, joihin tietokone tallentaa tietoja ja joista se lukee tietoja. Lisäämällä tietokoneeseen asemia voit laajentaa tallennustilan määrää ja käyttää monenlaisia tallennusvälineitä. Voit lisätä tietokoneeseen esimerkiksi seuraavan tyyppisiä asemia:

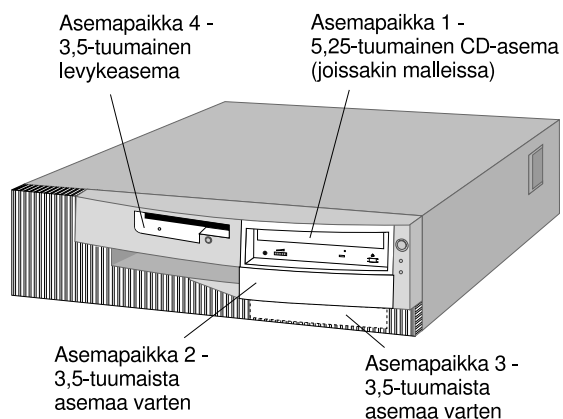
- kiintolevyasemia
- nauha-asemia
- CD-asemia
- irtotaltioasemia.

Sisäiset asemat asennetaan *asemapaikkoihin*. Tässä julkaisussa näitä paikkoja kutsutaan nimellä asemapaikka 1, asemapaikka 2 ja niin edelleen. Asemaa asennettaessa on tärkeää selvittää, minkä tyyppisiä ja kokoisia asemia asemapaikkoihin voidaan asentaa.

Pöytä tietokoneeseen on esiasennettu seuraavat asemat:

- CD-asema asemapaikassa 1 (joissakin malleissa)
- 3,5 tuuman kiintolevyasema asemapaikassa 3
- 3,5 tuuman levykeasema asemapaikassa 4.

Jos tietokoneesi asemapaikat 1 ja 2 ovat tyhjiä, niiden paikalla on staattisen sähkönsuojus ja suojakansi.



Asemien tekniset tiedot

Seuraavassa taulukossa on tietoja kuhunkin paikkaan sopivista asemista ja niiden enimmäiskorkeudesta.

Asemapaikka 1 — Enimmäiskorkeus: 41,3 mm	CD-asema (vakiona joissakin malleissa) 5,25 tuuman kiintolevyasema
Asemapaikka 2 — Enimmäiskorkeus: 25,4 mm	3,5 tuuman kiintolevyasema 3,5 tuuman nauha-asema
Asemapaikka 3 — Enimmäiskorkeus: 25,4 mm	3,5 tuuman kiintolevyasema (valmiiksi asennettu vakiovaruste)
Asemapaikka 4 — Enimmäiskorkeus: 25,4 mm	3,5 tuuman levykeasema (valmiiksi asennettu vakiovaruste)

Huomautuksia:

1. Asemia, jotka ovat korkeampia kuin 41,3 mm, ei voi asentaa tähän tietokoneeseen.
2. Asenna erillistä tallennusvälinettä (levyke, nauha tai CD-levy) käyttävä asema paikkaan 1 tai 2, joita voi käyttää tietokoneen ulkopuolelta.
3. Tietokone tukee vain yhden levykeaseman käyttöä.
4. Jos haluat asentaa asemapaikkaan 1 (5,25 tuumaa) 3,5 tuuman aseman, tarvitset asennuskehikon.

Sisäisten asemien virta- ja liitäntäkaapelit

Tietokoneen IDE-asetat on kytketty virtalähteeseen ja liitinkorttiin kaapeleilla. Tietokoneessa on seuraavat kaapelit:

- Nelijohtimiset *virtakaapelit* liittävät useimmat asemat virtalähteeseen. Näiden kaapelien päässä on muovinen liitin, jonka koko vaihtelee sen mukaan, mihin asemaan se on tarkoitettu liitettäväksi. Jotkin virtakaapelit liitetään emolevyyn.
- Litteillä *liitäntäkaapeleilla* liitetään IDE- ja levykeasemat liitinkorttiin. Liitäntäkaapeleita kutsutaan myös *nauhakaapeleiksi*. Tietokoneessa on kahdenlaisia liitäntäkaapeleita:
 - Leveämissä liitäntäkaapeleissa on kaksi tai kolme liitintä.
 - Jos kaapelissa on kolme liitintä, yksi niistä on liitetty asemaan, yksi on varalla ja kolmas on liitetty liitinkortin IDE-vastakkeeseen.

- Jos kaapelissa on kaksi vastaketta, toinen niistä on liitetty kiintolevyasemaan ja toinen liitinkortin IDE-vastakkeeseen.

Tärkeää

Jos haluat lisätä uuden laitteen mutta tietokoneessa ei ole esiasennettuna CD-asemaa, tarvitset kolmiliittimisen liitäntäkaapelin. Tarvitset 80-nastaisen ATA 66 -liitäntäkaapelin, jos haluat korvata vanhan liitäntäkaapelin tai lisätä tietokoneeseen toisen kiintolevyaseman. ATA 66 -liitäntäkaapelin liittimet on merkitty väritunnusilla. Sininen liitin kytketään liitinkorttiin. Musta liitin kytketään ensisijaiseen laitteeseen (jota kutsutaan myös päälaitteeksi). Keskimmäinen, harmaa liitin kytketään toissijaiseen laitteeseen (jota kutsutaan myös sivulaitteeksi).

Jos tietokoneessa on esiasennettuna CD-asema, se on liitetty tietokoneeseen ATA 33 -liitäntäkaapelilla. Jos haluat asentaa toisen, ATA 66 -tekniikka käyttävän kiintolevyaseman ja käyttää nopeaa tiedonsiirtoa, toimi seuraavasti: Hanki ATA 66 -liitäntäkaapeli, määritä CD-asema on toissijaiseksi laitteeksi CD-asemassa olevalla kytkimellä ja kytkke CD-asema liitäntäkaapelin harmaaseen, keskimmäiseen liittimeen. Näin kiintolevyaseman liitäntä toimii 66 megahertsin taajuudella, mutta CD-aseman liitäntä toimii edelleen 33 megahertsin taajuudella.

- Kapeammissa liitäntäkaapeleissa on kaksi liitintä, joilla levykeasema liitetään liitinkorttiin.

Huomautus: Voit paikantaa liitinkortin vastakkeiden sijainnin kohdassa "Liitinkortin osien sijainti" sivulla 69 olevan kuvan avulla.

Seuraavat seikat on otettava huomioon liitettäessä virta- ja liitäntäkaapeleita sisäisiin asemiin:

- Tietokoneeseen esiasennettujen asemien virta- ja liitäntäkaapelit on valmiiksi liitetty. Jos vaihdat asemia, merkitse muistiin kuhunkin asemaan liitettävät kaapelit.
- Kun asennat asemaa, varmista, että liitäntäkaapelin *päässä* oleva liitin on aina kytketty asemaan. Varmista myös, että toisessa päässä oleva liitin on kytketty emolevyyn. Tämä vähentää tietokoneen sähkömagneettista säteilyä.
- Jos kaksi IDE-laitetta on liitetty samaan kaapeliin, toinen on määritettävä päälaitteeksi (master) ja toinen sivulaitteeksi (slave). Muutoin järjestelmä ei ehkä tunnista kaikkia IDE-laitteita. Valinta päätetään sivulaitteeksi tehdään kussakin IDE-laitteessa olevalla kytkimellä tai hyppyjohtimella.

- Jos kaksi IDE-laitetta on liitetty samaan kaapeliin ja vain toinen niistä on kiintolevyasema, se on määritettävä päälaitteeksi.
- Jos kaapeliin on liitetty vain yksi IDE-laite, se on määritettävä päälaitteeksi.

Saat lisätietoja asemien, kaapelien ja muiden lisävarusteiden valinnasta IBM-jälleenmyyjältä tai IBM-myyntineuvottelijalta.

Aseman asennus

Tietokoneeseen on esiasennettu asemia paikkoihin 3 ja 4, mahdollisesti myös paikkaan 1 tai 2. Tyhjiissä asemapaikoissa on keskussyksikköön kiinnitetty metallisuojaus sekä keskussyksikön koteloon kiinnitetty asemapaikan suojuus. Metallisuojaus ja asemapaikan suojuus on poistettava, ennen kuin asemapaikkaan voi asentaa aseman. Lisäksi asemakehikko on käännettävä sivuun.

Ennen aloitusta

- Lue asennettavan aseman mukana toimitetut ohjeet.
- Katkaise virta keskussyksiköstä ja kaikista siihen kytketyistä laitteista.
- Irrota tietokoneeseen liitetyt kaapelit ja johdot sekä poista keskussyksikön kansi (lisätietoja on kohdassa "Kannen poisto" sivulla 65).

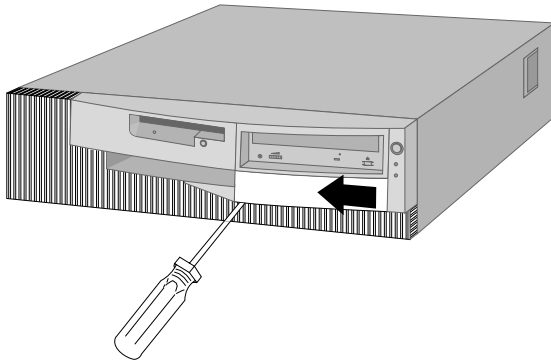
Huomautuksia:

- Jos haluat asentaa 3,5 tuuman aseman asemapaikkaan 1, tarvitsen asennuskehikon (IBM-osanumero 70G8165). Lisäksi tarvitsen kiintolevyaseman liitäntäkaapelin.

Voit asentaa aseman paikkaan 1 tai 2 seuraavasti:

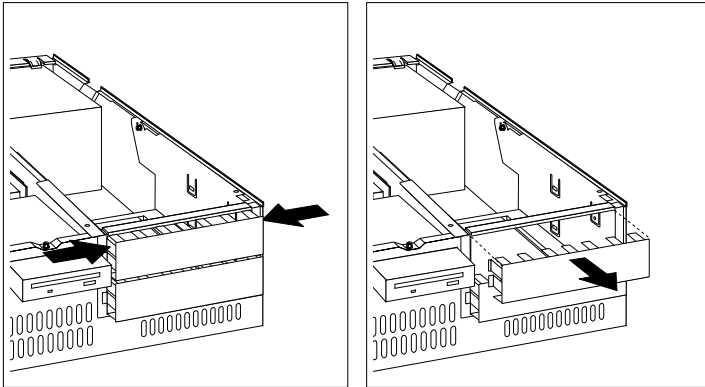
1. Paikanna asianmukaisen asemapaikan suojuus, joka on kiinni keskussyksikön kotelossa.
2. Käännä suojusta irti asemapaikasta (esimerkiksi suorakärkisen ruuvitalan avulla), kunnes suojuksen laidassa oleva muovikiinnike vapautuu.

3. Liu'uta asemapaikan suojusta levykeaseman paikkaa kohti ja poista suojus.



Huomautus: Pane suojus talteen myöhempää käyttöä varten.

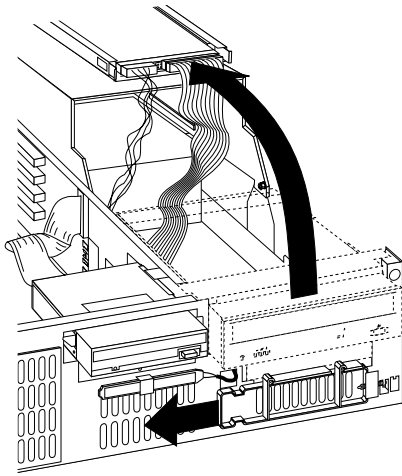
4. Paina metallisuojusta reunoista, niin että suojus taipuu hiukan.
5. Irrota ensin suojuksen toinen reuna ja sitten toinen.



Huomautus: Asemapaikan 1 metallisuojaus on ehkä irrotettava paikaltaan, ennen kuin voit käsitellä asemapaikan 2 metallisuojusta.

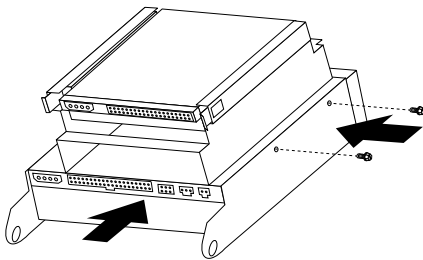
6. Kosketa aseman staattiselta sähköltä suojaavalla pakkauksella tietokoneen **maalaamatonta** metallipintaa ja poista asema sitten pakkauksestaan.
7. Liu'uta muovisalppaa, joka kiinnittää asemakehikon keskusyksikköön.

8. Käännä asemakehikko varovasti virtalähdettä kohden, kunnes se on keskusyksikön päällä.

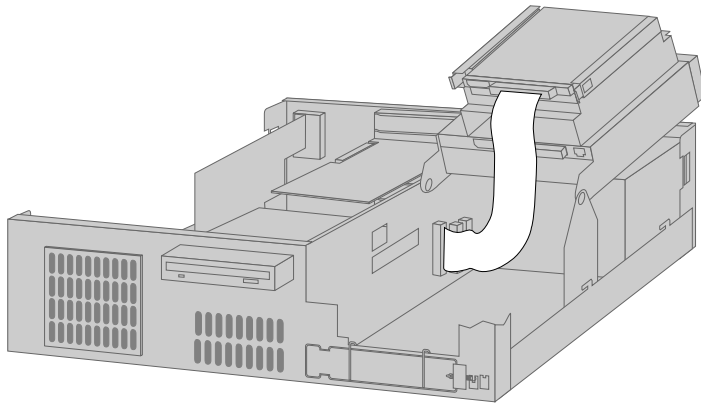


Huomautus: Älä irrota kaapeleita.

9. Aseta asema haluamaasi tyhjiin asemapaikkaan. Ota huomioon, että asemakehikko on nyt ylösalaisin, joten myös asema on asetettava kehikkoon ylösalaisin. Kiinnitä tämän jälkeen asema paikalleen ruuveilla.



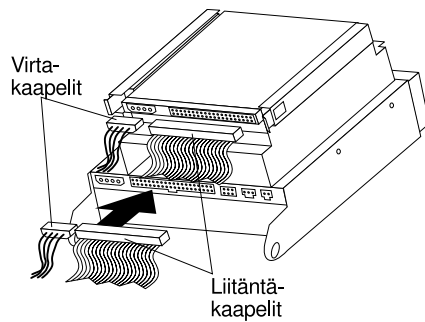
10. Kytke liitäntäkaapeli liitinkortin IDE-vastakkeeseen.



Huomautus: Kohdassa "Liitinkortin osien sijainti" sivulla 69 olevassa kuvassa esitetään liitinkortin vastakkeiden sijainti.

11. Kytke kaapelit asemaan.

Huomautus: Jos asennat useita asemia, kytke kaapelit ensimmäiseksi alimpaan asemaan ja viimeiseksi ylimpään asemaan.



12. Käännä asemakehikko takaisin paikalleen.

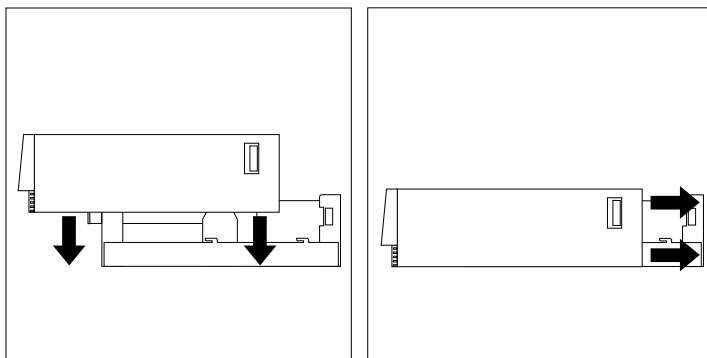
Seuraavat toimet

- Siirry liitteeseen B, "Tietokoneen tiedot" sivulla 151. Etsi lomakkeesta asemapaikkaa vastaava kohta ja kirjoita siihen asennetun aseman nimi.
- Jos haluat asentaa tai poistaa muita lisävarusteita, siirry varustetta käsittelevään kohtaan.
- Jos haluat kiinnittää keskusyksikön kannen, siirry kohtaan "Kannen, johtojen ja kaapelien kiinnitys" sivulla 80.

Kannen, johtojen ja kaapelien kiinnitys

Voit kiinnittää kannen, johdot ja kaapelit takaisin paikoilleen seuraavasti:

1. Varmista, että kaikki asennusta varten irrotetut osat on asennettu takaisin oikein ja ettei tietokoneen sisään ole jäänyt työkaluja tai irtoneisia ruuveja.
2. Siirrä sivuun kaapelit, jotka saattavat estää kannen kiinnittämisen.
3. Pidä keskusyksikön kantta kiinni sivuilta ja aseta se keskusyksikön päälle. Liu'uta kehikkoa tietokoneen etuosaa kohti, kunnes kehikko napsahtaa paikalleen.



4. Jos tietokoneen takaosassa on lukko, lukitse se.
5. Kytke ulkoiset kaapelit ja johdot tietokoneeseen.
6. Kytke verkkojohdot maadoitettuihin pistorasioihin.
7. Päivitä tietokoneen kokoonpanoasetukset. Lisätietoja on kohdassa "Tietokoneen kokoonpanon päivitys" sivulla 105.

Huomautus: Jos tietokoneen käynnistyksen jälkeen kuvaruutuun tulee virhesanoma, jossa ilmoitetaan kannen avauksesta, kirjoita pääkäyttäjän tunnussana. Lisätietoja on kohdassa "Tunnussanojen käyttö" sivulla 44.

Seuraavat toimet

Voit lopettaa asennuksen tekemällä kohdassa "Asennuksen päättäminen" sivulla 105 kuvatut toimet.

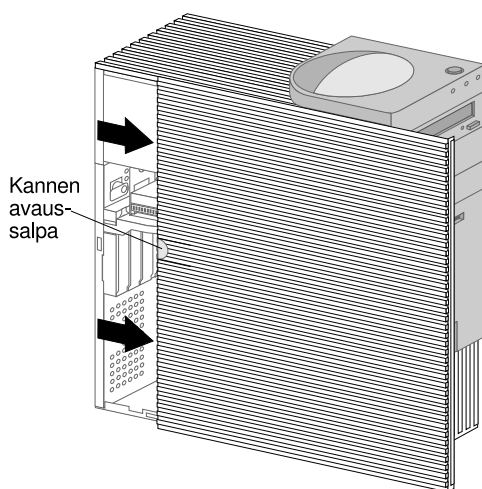
Lisävarusteiden asennus tornimalliin

Toimimalla tässä jaksossa olevien ohjeiden mukaisesti voit asentaa lisävarusteina hankittavia asemia ja sovitimia tornimalliseen tietokoneeseen.

Kannen poisto

Voit poistaa kannen seuraavasti:

1. Tee käyttöjärjestelmän lopputoimet, poista asemista kaikki tallennusvälineet (levykkeet, CD-levyt tai nauhat) ja katkaise sitten virta keskusyksiköstä ja siihen liitetyistä laitteista.
2. Irrota verkkojohdot pistorasioista.
3. Irrota kaikki keskusyksikköön liitetyt kaapelit ja johdot (verkkojohdot, siirräntäkaapelit ja muut kaapelit).
4. Jos tietokoneessa on kannen lukko, vapauta se. (Kannen lukko on joissakin malleissa tietokoneen takaosassa.)
5. Paina keskusyksikön sivukannen takaosassa olevaa kannen avaussalppaa ja liu'uta sivukantta tietokoneen etuosaa kohden. Poista kansi paikaltaan.



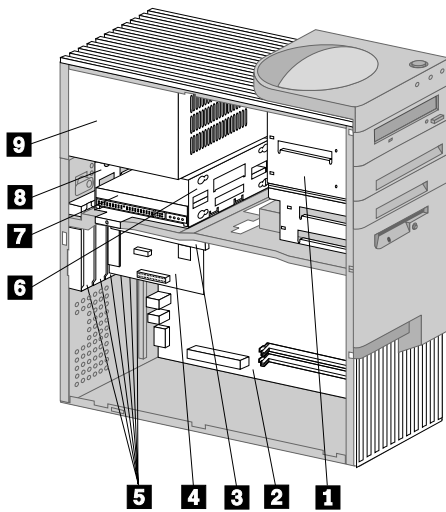
Huomautus: Kun keskusyksikön kotelo on avattava lisävarusteiden asennusta varten, keskusyksikkö kannattaa asettaa kyljelleen.

Huomautus

Tietokoneen osien virheetön toiminta edellyttää kunnollista jäähdytystä. Älä käytä tietokonetta kansi irrotettuna.

Sisäisten osien sijainti

Kun olet poistanut keskusyksikön kannen (ohjeet ovat kohdassa "Kannen poisto"), seuraavaksi on paikannettava tietokoneen sisäisten osien sijainti. Seuraava kuva esittää tietokoneen osia. Tietokoneesi saattaa poiketa kuvassa esitetystä tietokoneesta.

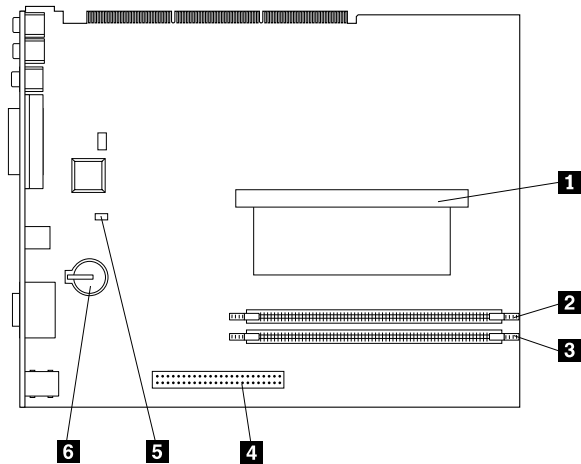


- 1** Asemakehikko asemapaikkoihin 1-4 asennettavia asemia varten
- 2** Emolevy
- 3** Liitinkortti
- 4** Sovitin
- 5** Laajennuspaikat
- 6** Asemakehikko asemapaikkoihin 5 ja 6 asennettavia asemia varten
- 7** Kiintolevyasema asemapaikassa 6
- 8** Asemapaikka 5
- 9** Virtalähde

Emolevyn osien sijainti

Emolevy on tietokoneen pääpiirikortti. Se toteuttaa tietokoneen perustoiminnot ja tukee useita joko valmiiksi asennettuja tai käyttäjän asentamia laitteita. Seuraavassa kuvassa esitetään emolevyn osien sijainti.

Huomautus: Keskusyksikön kannen sisäpuolella olevassa tarrassa on myös kaavio emolevystä ja muita lisätietoja.

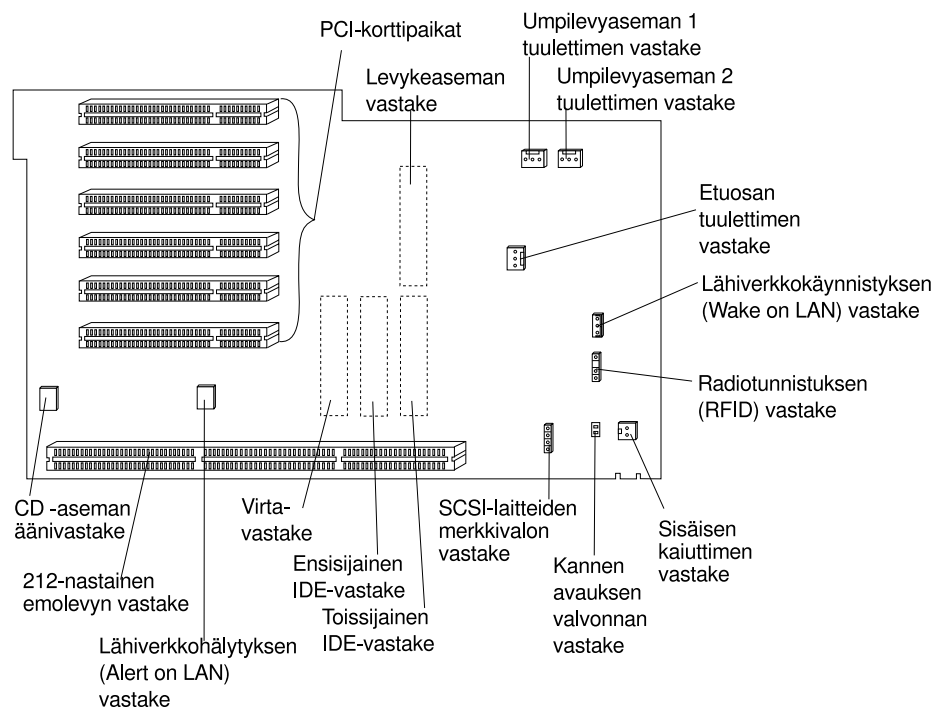


- 1** Suoritin
- 2** RIMM 1
- 3** RIMM 2
- 4** AGP-vastake
- 5** Elvytyshyppyjohdin (Recover Jumper)
- 6** Paristo

Liitinkortin osien sijainti

Tietokoneessa on liitinkortti, joka mahdollistaa lisävarusteiden asennuksen. Liitinkortti sisältää laajennuspaikkoja, joiden välityksellä sovittimet ovat yhteydessä PCI (Peripheral Component Interconnect) -väylään. Lisäksi liitinkortti sisältää vastakkeita IDE (Integrated Drive Electronics) -asemia ja levykeasemia varten.

Seuraavassa kuvassa esitetään liitinkortin laajennuspaikat ja vastakkeet. Levyke- ja IDE-asemien vastakkeet sijaitsevat liitinkortin takaosassa. Kun asennat lisävarusteina hankittavia aseimia, paikanna asianmukaiset vastakkeet seuraavasta kuvasta.



Sovittimien asennus

Voit asentaa liitinkortissa sijaitseviin laajennuspaikkoihin useita erilaisia sovittimia. Lisätietoja liitinkortin sijainnista on kohdassa "Sisäisten osien sijainti" sivulla 82.

Tornimallisen tietokoneen liitinkortissa on kuusi PCI-laajennuspaikkaa.

Huomautus: Jos asennat lähiverkkokäynnistystä (Wake on LAN) tukevan verkkosovittimen, liitä sovittimen mukana toimitettava lähiverkkokäynnistyskaapeli emolevyssä olevaan lähiverkkokäynnistyskaapeliin. Jos haluat käyttää myös tietokoneen lähiverkkohälytystoimintoa (Alert on LAN), verkkosovitin on asennettava PCI-sovittimen paikkaan, joka sijaitsee lähimpänä emolevyä.

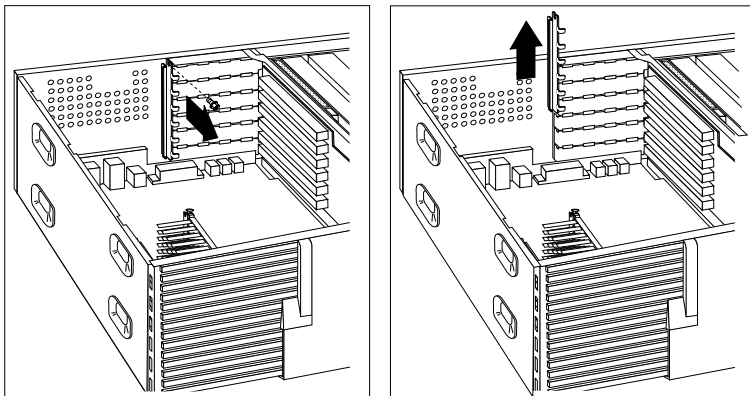
Ennen aloitusta

- Lue sovittimen mukana toimitetut ohjeet.
- Katkaise virta keskusyksiköstä ja kaikista siihen kytketyistä laitteista.
- Irrota tietokoneeseen liitetyt kaapelit ja poista tietokoneen kansi (lisätietoja on kohdassa "Kannen poisto" sivulla 81).

Voit asentaa sovittimen tietokoneeseen seuraavasti:

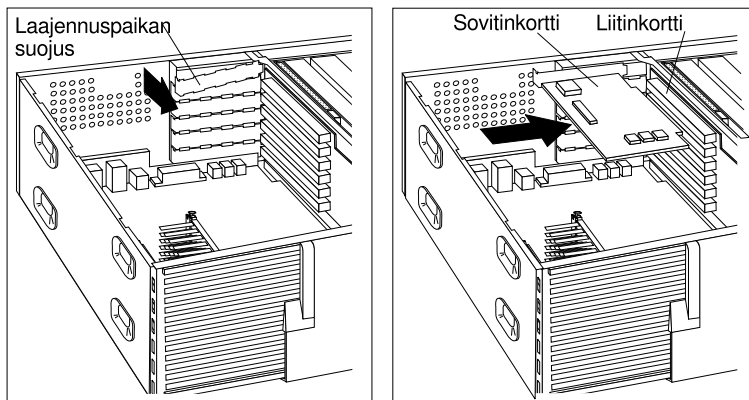
Seuraavassa kuvassa tietokone on kyljellään. Voit asentaa sovittimen liitinkorttiin seuraavasti:

1. Irrota ruuvi ja pidike.

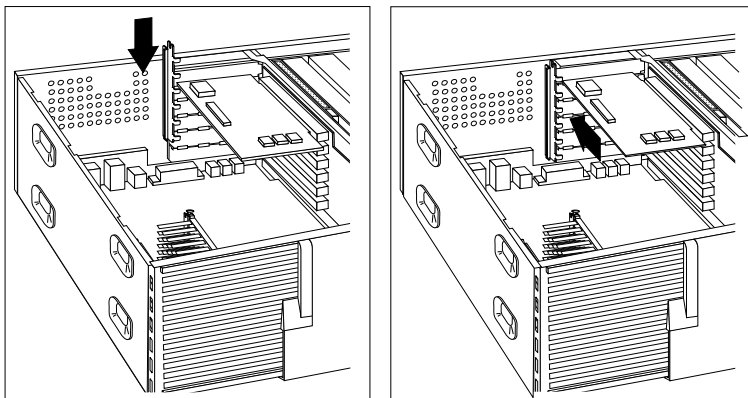


2. Irrota asianmukaisen laajennuspaikan suojus.

Kosketa sovittimen staattiselta sähköltä suojaavalla pakkauksella tietokoneen **maalaamatonta** metallipintaa. Poista sitten sovitin pakkauksestaan. Aseta sovitin laajennuspaikkaan.



3. Kiinnitä pidike ja ruuvi.



4. Jos olet asentanut lähiverkkökäynnistystä (Wake on LAN) tai lähiverkkohälytystä (Alert on LAN) tukevan verkkosovittimen, liitä lähiverkkökäynnistykseen tai -hälytyksen kaapeli liitinkorttiin ja sovittimeen. Lähiverkkökäynnistykseen ja lähiverkkohälytyksen vastakkeen sijainti selviää 84 olevasta kuvasta.

Tietokoneen tukemat sovitimet käyttävät *kytke ja käytä* -tekniikkaa, jonka avulla tietokone voi määrittää sovitimen kokoonpanoon automaattisesti. Lisätietoja on kohdassa "Tietokoneen kokoonpanon päivitys" sivulla 105.

Seuraavat toimet

- Siirry liitteeseen B, "Tietokoneen tiedot" sivulle 151. Etsi lomakkeesta laajennuspaikkaa vastaava kohta ja kirjoita siihen asennetun sovittimen nimi.
- Jos haluat asentaa tai poistaa muita lisävarusteita, siirry varustetta käsittelevään kohtaan.
- Jos haluat kiinnittää keskusyksikön kannen, siirry kohtaan "Kannen, johtojen ja kaapelien kiinnitys" sivulla 98.

Sisäisten asemien käsittely

Tässä jaksossa on tietoja ja ohjeita sisäisten asemien asennuksesta ja poistosta.

Sisäiset asemat

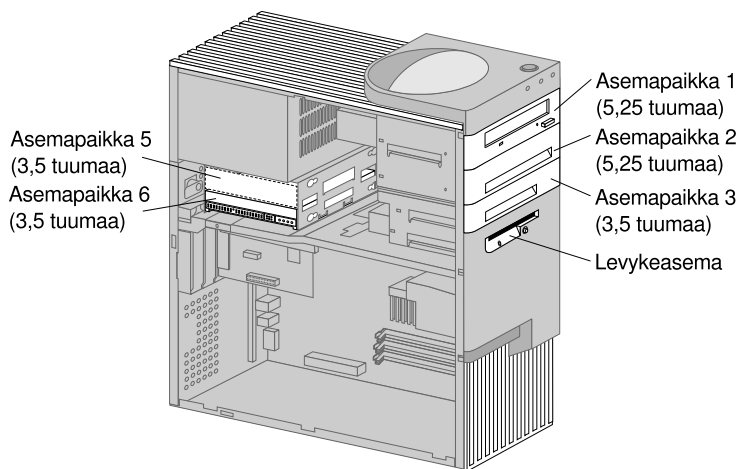
Sisäiset asemat ovat laitteita, joihin tietokone tallentaa tietoja ja joista se lukee tietoja. Lisäämällä tietokoneeseen asemia voit laajentaa tallennustilan määrää ja käyttää monenlaisia tallennusvälineitä. Voit lisätä tietokoneeseen esimerkiksi seuraavan tyyppisiä asemia:

- kiintolevyasemia
- nauha-asemia
- CD-asemia
- irtotaltioasemia.

Sisäiset asemat asennetaan *asemapaikkoihin*. Tässä julkaisussa näitä paikkoja kutsutaan nimellä asemapaikka 1, asemapaikka 2 ja niin edelleen. Asemaa asennettaessa on tärkeää selvittää, minkä tyyppisiä ja kokoisia asemia asemapaikkoihin voidaan asentaa.

Tornimalliseen tietokoneeseen on esiasennettu seuraavat asemat:

- CD-asema asemapaikassa 1 (joissakin malleissa)
- 3,5 tuuman levykeasema asemapaikassa 4
- 3,5 tuuman kiintolevyasema asemapaikassa 6.



Asemien tekniset tiedot

Seuraavassa taulukossa on tietoja kuhunkin paikkaan sopivista asemista ja niiden enimmäiskorkeudesta.

Asemapaikka 1	— Enimmäiskorkeus: 41,3 mm	CD-asema (vakiona joissakin malleissa) 5,25 tuuman kiintolevyasema
Asemapaikka 2	— Enimmäiskorkeus: 41,3 mm	5,25 tuuman kiintolevyasema 3,5 tuuman kiintolevyasema (edellyttää lisävarusteena hankittavaa asemakehikkoa)
Asemapaikka 3	— Enimmäiskorkeus: 25,4 mm	3,5 tuuman kiintolevyasema
Asemapaikka 4	— Enimmäiskorkeus: 25,4 mm	3,5 tuuman levykeasema (valmiiksi asennettu vakiovaruste)
Asemapaikka 5	— Enimmäiskorkeus: 25,4 mm	Kiintolevyasema
Asemapaikka 6	— Enimmäiskorkeus: 25,4 mm	Kiintolevyasema

Huomautuksia:

1. Asemia, jotka ovat korkeampia kuin 41,3 mm, ei voi asentaa tähän tietokoneeseen.
2. Asenna erillistä tallennusvälinettä (levyke, nauha tai CD-levy) käyttävä asema paikkaan 1, 2, 3 tai 4, joita voi käyttää tietokoneen ulkopuolelta.
3. Voit asentaa vain yhden levykeaseman.
4. Jos haluat asentaa asemapaikkaan 1 tai 2 (5,25 tuumaa) 3,5 tuuman aseman, tarvitset laajennuskehikon (IBM-osanumero 70G8165).

Sisäisten asemien virta- ja liitäntäkaapelit

Tietokoneen IDE-asetat on kytketty virtalähteeseen ja liitinkorttiin kaapeleilla. Tietokoneessa on seuraavat kaapelit:

- Nelijohtimiset *virtakaapelit* liittävät useimmat asemat virtalähteeseen. Näiden kaapelien päässä on muovinen liitin, jonka koko vaihtelee sen mukaan, mihin asemaan se on tarkoitettu liitettäväksi. Jotkin virtakaapelit liitetään emolevyyn.
- Litteillä *liitäntäkaapeleilla* liitetään IDE- ja levykeasemat liitinkorttiin. Liitäntäkaapeleita kutsutaan myös *nauhakaapeleiksi*. Tietokoneessa on kahdenlaisia liitäntäkaapeleita:
 - Leveämissä liitäntäkaapeleissa on kaksi tai kolme liitintä.
 - Jos kaapelissa on kolme liitintä, yksi niistä on liitetty asemaan, yksi on varalla ja kolmas on liitetty liitinkortin IDE-vastakkeeseen.
 - Jos kaapelissa on kaksi vastaketta, toinen niistä on liitetty kiintolevyasemaan ja toinen liitinkortin IDE-vastakkeeseen.

Tärkeää

Jos haluat lisätä uuden laitteen mutta tietokoneessa ei ole esiasennettuna CD-asemaa, tarvitset kolmiliittimisen liitäntäkaapelin. Tarvitset 80-nastaisen ATA 66 -liitäntäkaapelin, jos haluat korvata vanhan liitäntäkaapelin tai lisätä tietokoneeseen toisen kiintolevyaseman. ATA 66 -liitäntäkaapelin liittimet on merkitty väritunnuksin. Sininen liitin kytketään liittinkorttiin. Musta liitin kytketään ensisijaiseen laitteeseen (jota kutsutaan myös päälaitteeksi). Keskimmäinen, harmaa liitin kytketään toissijaiseen laitteeseen (jota kutsutaan myös sivulaitteeksi).

Jos tietokoneessa on esiasennettuna CD-asema, se on liitetty tietokoneeseen ATA 33 -liitäntäkaapelilla. Jos haluat asentaa toisen, ATA 66 -tekniikka käyttävän kiintolevyaseman ja käyttää nopeaa tiedonsiirtoa, toimi seuraavasti: Hanki ATA 66 -liitäntäkaapeli, määritä CD-asema on toissijaiseksi laitteeksi CD-asemassa olevalla kytkimellä ja kytke CD-asema liitäntäkaapelin harmaaseen, keskimmäiseen liittimeen. Näin kiintolevyaseman liitäntä toimii 66 megahertsin taajuudella, mutta CD-aseman liitäntä toimii edelleen 33 megahertsin taajuudella.

- Kapeammissa liitäntäkaapeleissa on kaksi liittintä, joilla levykeasema liitetään liittinkorttiin.

Huomautus: Voit paikantaa liittinkortin vastakkeiden sijainnin kohdassa "Liitinkortin osien sijainti" sivulla 83 olevan kuvan avulla.

Seuraavat seikat on otettava huomioon liitettäessä virta- ja liitäntäkaapeleita sisäisiin asemiin:

- Tietokoneeseen esiasennettujen asemien virta- ja liitäntäkaapelit on valmiiksi liitetty. Jos vaihdat asemia, merkitse muistiin kuhunkin asemaan liitettävät kaapelit.
- Kun asennat asemaa, varmista, että liitäntäkaapelin *päässä* oleva liitin on aina kytketty asemaan. Varmista myös, että toisessa päässä oleva liitin on kytketty liittinkorttiin. Tämä vähentää tietokoneen sähkömagneettista säteilyä.
- Jos kaksi IDE-laitetta on liitetty samaan kaapeliin, toinen on määritettävä päälaitteeksi (master) ja toinen sivulaitteeksi (slave). Muutoin järjestelmä ei ehkä tunnista kaikkia IDE-laitteita. Valinta pää- tai sivulaitteeksi tehdään kussakin IDE-laitteessa olevalla kytkimellä tai hyppyjohtimella.
- Jos kaksi IDE-laitetta on liitetty samaan kaapeliin ja vain toinen niistä on kiintolevyasema, se on määritettävä päälaitteeksi.

- Jos kaapeliin on liitetty vain yksi IDE-laite, se on määritettävä päälaitteeksi.

Saat lisätietoja asemien, kaapelien ja muiden lisävarusteiden valinnasta IBM-jälleenmyyjältä tai IBM-myyntineuvottelijalta.

Asemien asennus asemapaikkoihin 1, 2 ja 3

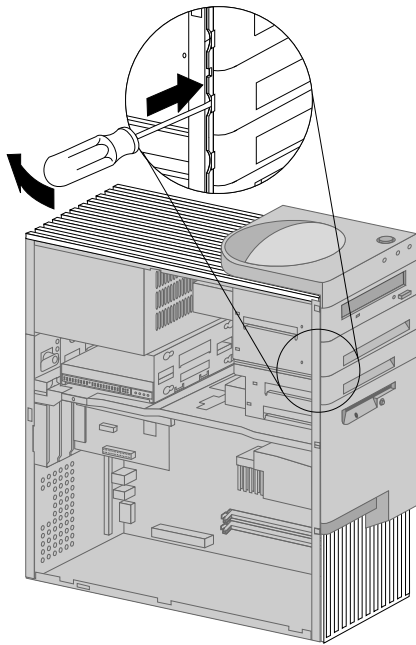
Tämän jakson ohjeiden avulla voit asentaa asemia asemapaikkoihin 1–3.

Ennen aloitusta

- Katkaise virta keskusyksiköstä ja kaikista siihen kytketyistä laitteista.
- Irrota tietokoneeseen liitetyt kaapelit ja johdot.
Huomautus: Tietokoneessa on jatkuvasti kytkettynä 5 voltin valmiusjännite, joka saattaa vaurioittaa laitteistoa, jos verkkojohtoa ei irroteta pistorasiasta ennen kannen avaamista.
- Poista keskusyksikön kansi (lisätietoja on kohdassa “Kannen poisto” sivulla 81).

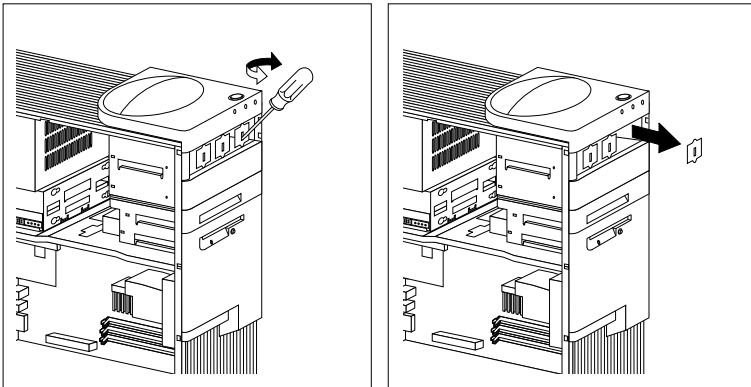
Voit asentaa aseman paikkaan 1, 2 tai 3 seuraavasti:

1. Irrota asianmukaisen asemapaikan suojus (esimerkiksi suorakärkisen ruuvitaltan avulla).

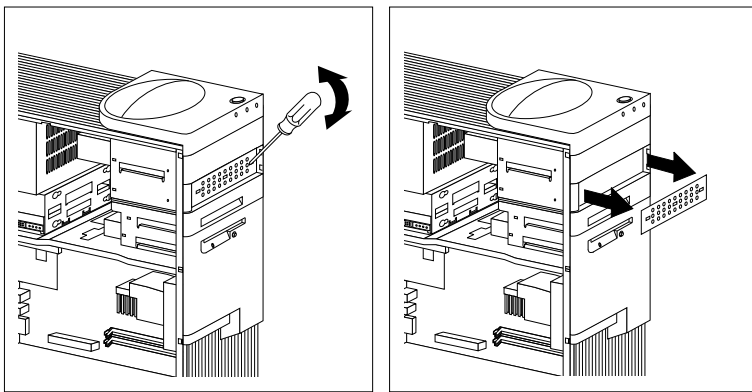


2. Jos asemapaikassa on tukiosia, irrota ne taivuttamalla niitä varovasti ruuvitaltalla tai pihdeillä.

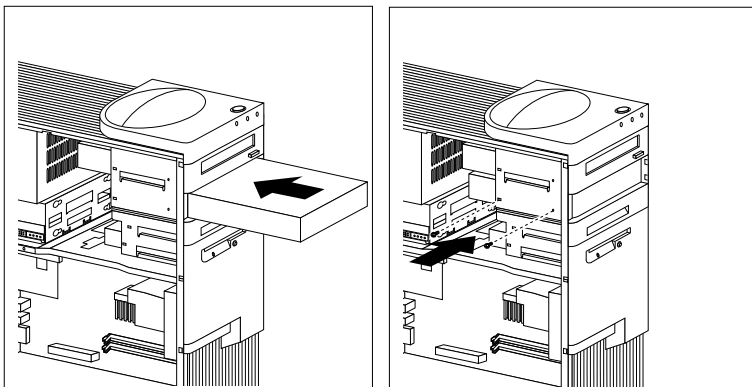
Seuraavassa kuvassa esitetään, millaisia tukiosia asemapaikassa 1 saattaa olla.



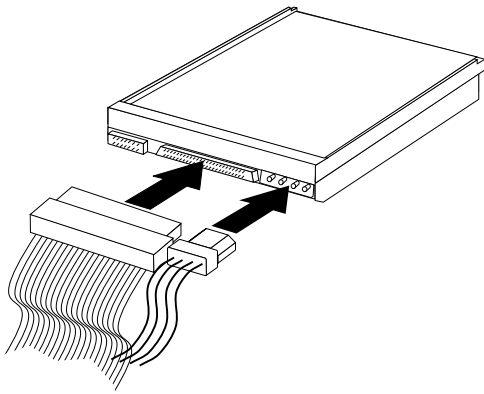
Seuraavassa kuvassa esitetään, millainen tukiosa asemapaikoissa 2 ja 3 saattaa olla.



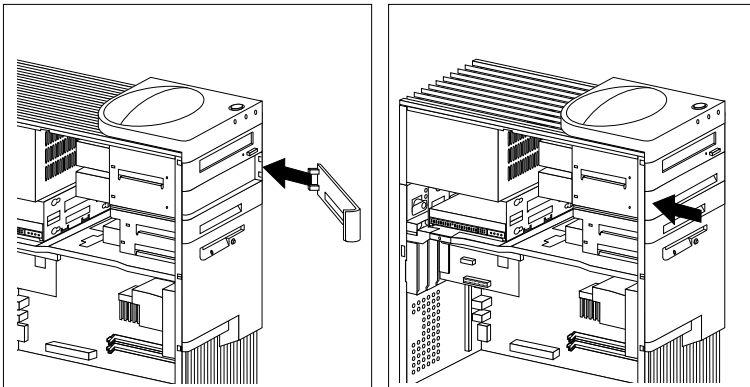
3. Aseta asema asemapaikkaan ja kiinnitä asema ruuveilla.



4. Kytke kaapelit asemiin. Sivulla 84 olevassa kuvassa esitetään liitinkortin asemavastakkeiden sijainti.



5. Jos asennetussa asemassa ei käytetä irtotaltioita, kiinnitä asemapaikan suojus takaisin paikalleen.



6. Jos olet asentanut CD-aseman ja haluat liittää sen CD-aseman äänivastakkeeseen, paikanna vastakkeen sijainti liitinkortissa sivulla 84 olevan kuvan avulla.

Seuraavat toimet

- Siirry liitteeseen B, "Tietokoneen tiedot" sivulle 151. Etsi lomakkeesta asemapaikkaa vastaava kohta ja kirjoita siihen asennetun aseman nimi.
- Jos haluat asentaa tai poistaa muita lisävarusteita, siirry varustetta käsittelevään kohtaan.
- Jos haluat kiinnittää keskussyksikön kannen, siirry kohtaan "Kannen, johtojen ja kaapelien kiinnitys" sivulla 98.

Aseman asennus asemapaikkaan 5

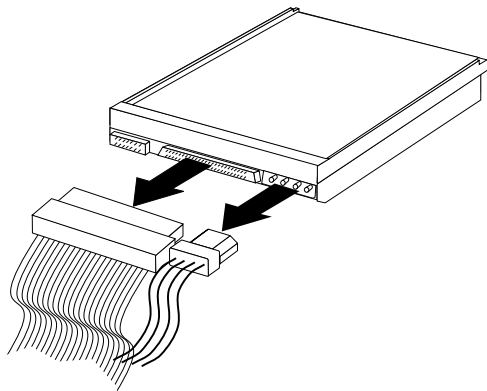
Asemapaikkaan 5 voi asentaa vain aseman, jossa ei käytetä irtotaltioita. Tällainen asema on esimerkiksi kiintolevyasema. (Tietokoneessa on esiasennettuna kiintolevyasema asemapaikassa 6.) Asemakehikko on irrotettava paikaltaan, jotta asemapaikkaan 5 voi asentaa aseman.

Ennen aloitusta

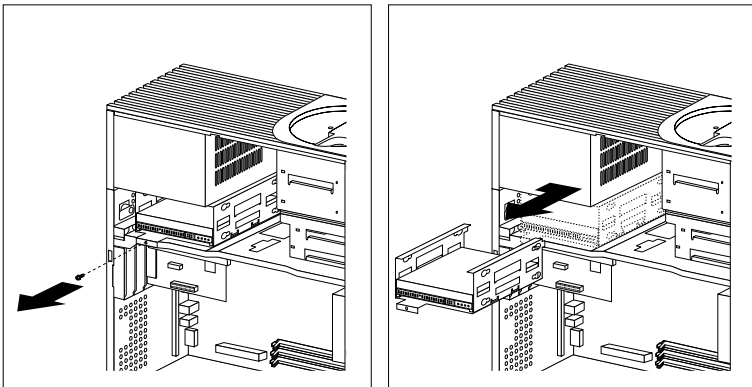
- Lue lisävarusteen mukana toimitetut ohjeet.
 - Katkaise virta keskussyksiköstä ja kaikista siihen kytketyistä laitteista.
 - Irrota tietokoneeseen liitetyt kaapelit ja johdot.
- Huomautus:** Tietokoneessa on jatkuvasti kytkettynä 5 voltin valmiusjännite, joka saattaa vaurioittaa laitteistoa, jos verkkojohtoa ei irroteta pistorasiasta ennen kannen avaamista.
- Poista keskussyksikön kansi (lisätietoja on kohdassa "Kannen poisto" sivulla 81).

Voit asentaa aseman paikkaan 5 seuraavasti:

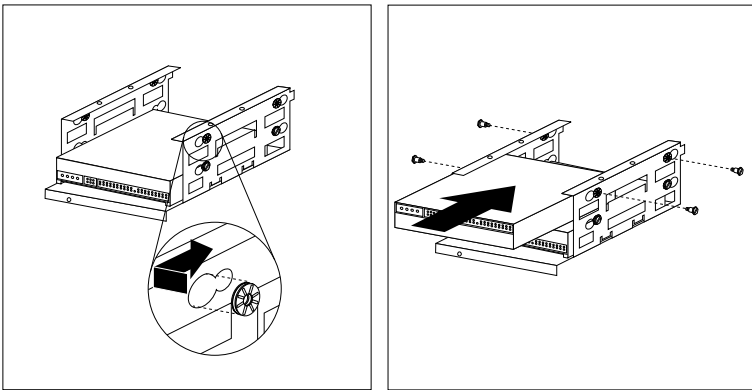
1. Irrota asemapaikassa 6 olevaan kiintolevyasemaan liitetyt kaapelit ja johdot.



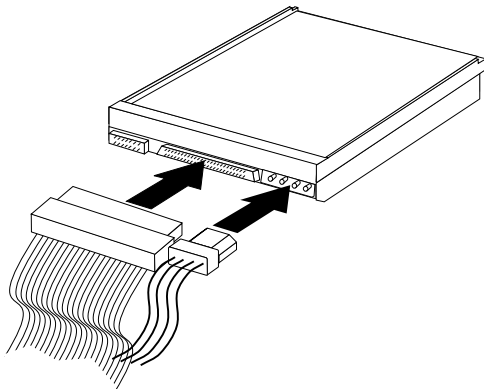
2. Irrota asemakehikon paikalleen lukitseva ruuvi ja liu'uta asemakehikko pois keskusyksiköstä varovasti.



3. Liu'uta asema asemapaikkaan ja kiinnitä asema paikalleen kumirenkailla ja ruuveilla.



4. Aseta asemakehikko takaisin paikalleen ja kiinnitä kehikko ruuvilla, jonka irrotit vaiheessa 2 sivulla 96.
5. Kytke kaapelit asemaan.



Seuraavat toimet

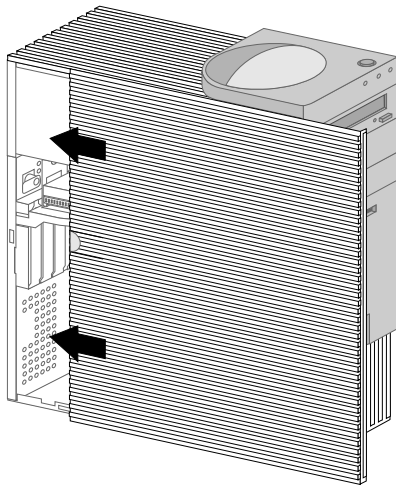
- Siirry liitteeseen B, "Tietokoneen tiedot" sivulle 151. Etsi lomakkeesta asemapaikkaa vastaava kohta ja kirjoita siihen asennetun aseman nimi.
- Jos haluat asentaa tai poistaa muita lisävarusteita, siirry varustetta käsittelevään kohtaan.
- Jos haluat kiinnittää keskusyksikön kannen, siirry kohtaan "Kannen, johtojen ja kaapelien kiinnitys" sivulla 98.

Kannen, johtojen ja kaapelien kiinnitys

Voit kiinnittää kannen, johdot ja kaapelit takaisin paikoilleen seuraavasti:

1. Varmista, että kaikki asennusta varten irrotetut osat on asennettu takaisin oikein ja ettei tietokoneen sisään ole jäänyt työkaluja tai irtoneaisia ruuveja.
2. Siirrä sivuun kaapelit, jotka saattavat estää kannen kiinnittämisen.
3. Jos tietokoneessa on kannen lukko, varmista, että se on lukitsematon.

4. Aseta kansi keskusyksikön päälle. Kiinnitä kansi keskusyksikköön liu'uttamalla kantta tietokoneen takaosaa kohti, kunnes kansi on paikallaan.



5. Jos tietokoneen takaosassa on kannen lukko, lukitse se.
6. Kytke ulkoiset kaapelit ja johdot tietokoneeseen.
7. Kytke verkkojohdot maadoitettuihin pistorasioihin.
8. Päivitä tietokoneen kokoonpanoasetukset. Lisätietoja on kohdassa "Tietokoneen kokoonpanon päivitys" sivulla 105.

Huomautus: Jos tietokoneen käynnistyksen jälkeen kuvaruutuun tulee virhesanoma, jossa ilmoitetaan kannen avauksesta, kirjoita pääkäyttäjän tunnussana. Lisätietoja on kohdassa "Tunnussanojen käyttö" sivulla 44.

Seuraavat toimet

Voit lopettaa asennuksen tekemällä kohdassa "Asennuksen päättäminen" sivulla 105 kuvatut toimet.

Muistin käsittely

Muistin lisääminen parantaa järjestelmän suorituskykyä.

Tietokoneessa on kaksi vastaketta (RIMM 1 ja RIMM 2), joihin voit asentaa RIMM-muistimoduuleja. Tuettu muistin enimmäismäärä on 1 gigatavu.

Huomautus: Muistimoduulien vastakkeiden sijainti on esitetty kohdassa “Emolevyn osien sijainti” sivulla 68 (pöytämalli) tai “Emolevyn osien sijainti” sivulla 83 (tornimalli).

Tietokoneeseen sopivat *RIMM (Rambus Inline Memory Module)* -muistimoduulit.

Tietokoneeseen esiasennetut RIMM-muistimoduulit ovat tyypiltään RDRAM (Rambus Dynamic Random Access Memory) -muistia, ja niissä saattaa olla käytössä ECC (Error Checking and Correction) -virheenkorjaus.

Kun asennat tai korvaat RIMM-muistimoduuleja, ota huomioon seuraavat seikat:

- Kuhunkin muistimoduulivastakkeeseen voi asentaa enintään 512 megatavua muistia.
- Jos haluat käyttää ECC-virheenkorjausta, asenna vain sellaisia RIMM-muistimoduuleja, jotka käyttävät ECC-virheenkorjausta. Jos tietokoneessa on sekä ECC-virheenkorjausta käyttäviä että sitä käyttämättömiä muistimoduuleja, ECC-virheenkorjaus ei ole käytössä.
- RIMM-vastakkeisiin ei voi asentaa DIMM (Dual Inline Memory Module) -muistimoduuleja.
- Kussakin RIMM-vastakkeessa, jossa ei ole muistimoduulia, on oltava *RIMM-korvausmoduuli* (moduuli, joka muistuttaa ulkoasultaan RIMM-muistimoduulia mutta ei sisällä muistia.) Korvausmoduulit varmistavat, että RIMM-vastakkeet ovat yhteydessä toisiinsa, vaikka kaikissa vastakkeissa ei olisikaan muistimoduulia.
- Käytä PC700- tai PC800 RIMM -muistimoduuleja.

Seuraavassa taulukossa esitetään joitakin käyttökelpoisia RIMM-muistimoduulien ja RIMM-korvausmoduulien (C-RIMM) yhdistelmiä.

RIMM 1	RIMM 2	Toimintatapa
PC700	PC700	PC700
PC700	PC800	PC700
PC700	C-RIMM	PC700
PC800	PC800	PC800
PC800	C-RIMM	PC800
C-RIMM	C-RIMM	Virheellinen
Mikä tahansa RIMM	Ei RIMM-moduulia	Virheellinen
Ei RIMM-moduulia	Ei RIMM-moduulia	Virheellinen
Ei RIMM-moduulia	C-RIMM	Virheellinen

RIMM-muistimoduulin tai korvausmoduulin poisto

Jos haluat asentaa RIMM-muistimoduulin johonkin vastakkeeseen, siinä oleva korvausmoduuli tai RIMM-muistimoduuli on ensin poistettava tässä jaksossa olevien ohjeiden mukaisesti.

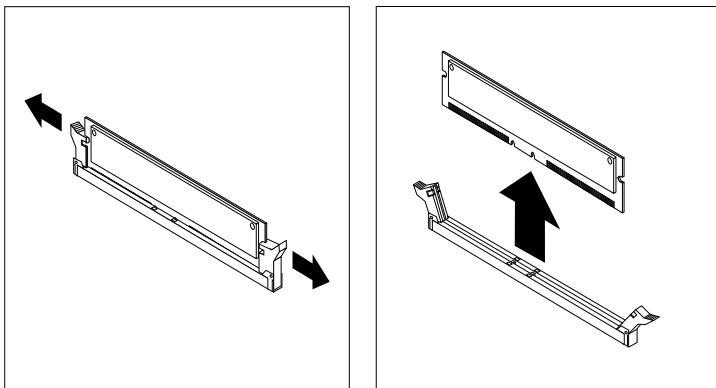
Ennen aloitusta

- Katkaise virta keskusyksiköstä ja kaikista siihen kytketyistä laitteista.
- Irrota tietokoneeseen liitetyt kaapelit ja johdot sekä poista keskusyksikön kansi (lisätietoja on kohdassa “Kannen poisto” sivulla 65 (pöytämalli) tai “Kannen poisto” sivulla 81 (tornimalli)).

Huomautus: Tietokoneessa on jatkuvasti kytkettynä 5 voltin valmiusjännite, joka saattaa vaurioittaa laitteistoa, jos verkkojohtoa ei irroteta pistorasiasta ennen kannen avaamista.

1. Muistimoduulien vastakkeiden sijainti on esitetty kohdassa “Emolevyn osien sijainti” sivulla 68 (pöytämalli) tai “Emolevyn osien sijainti” sivulla 83 (tornimalli).
2. Paina muistimoduulivastakkeen molemmissa päissä olevia kiinnikkeitä ulospäin, kunnes moduuli tai korvausmoduuli vapautuu. Nosta muistimoduuli tai korvausmoduuli pois vastakkeesta.

Huomautus: Paina kiinnikkeitä varovasti, sillä muutoin RIMM-muistimoduuli tai korvausmoduuli saattaa vapautua vastakkeesta hallitsettomasti.



3. Säilytä RIMM-muistimoduulia tai korvausmoduulia staattiselta sähköltä suojaavassa pakkauksessa.

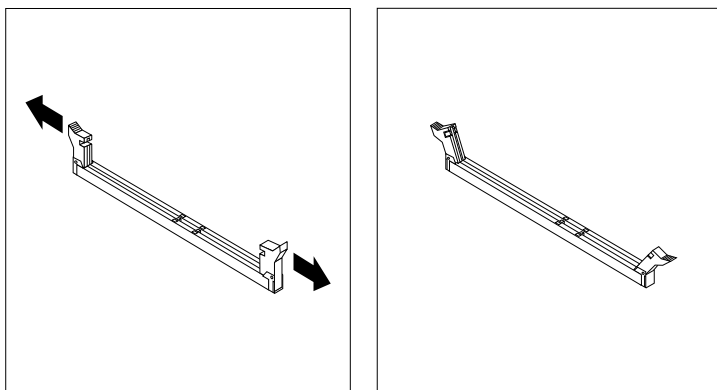
RIMM-muistimoduulin tai korvausmoduulin asennus

Ennen aloitusta

- Lue muistimoduulin mukana toimitetut ohjeet.
- Katkaise virta keskusyksiköstä ja kaikista siihen kytketyistä laitteista.
- Irrota tietokoneeseen liitetyt kaapelit ja johdot sekä poista keskusyksikön kansi (lisätietoja on kohdassa “Kannen poisto” sivulla 65 tai “Kannen poisto” sivulla 81).

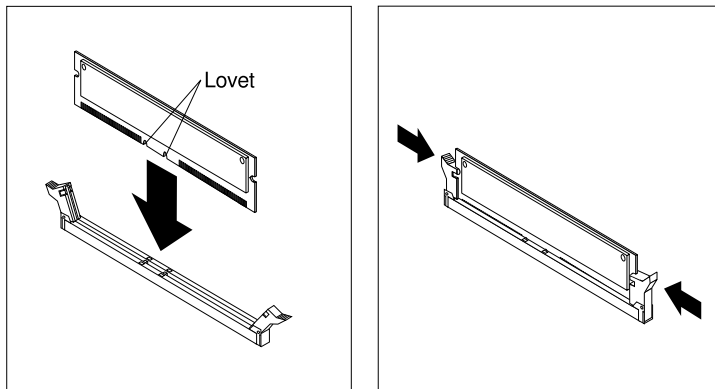
Voit asentaa RIMM-muistimoduulin tai korvausmoduulin seuraavasti:

1. Muistimoduulien vastakkeiden sijainti on esitetty kohdassa “Emolevyn osien sijainti” sivulla 68 (pöytämalli) tai “Emolevyn osien sijainti” sivulla 83 (tornimalli).
2. Poista RIMM-muistimoduulin vastakkeessa oleva korvausmoduuli. Ohjeet ovat kohdassa “RIMM-muistimoduulin tai korvausmoduulin poisto” sivulla 101. Älä hävitä korvausmoduulia. Saatat tarvita sitä myöhemmin, jos muutat muistikokoonpanoa.



3. Kosketa muistimoduulin staattiselta sähköltä suojaavalla pakkauksella tietokoneen **maalaamatonta** metallipintaa ja poista muistimoduuli sitten pakkauksestaan.
4. Aseta muistimoduuli vastakkeen päälle siten, että moduulin alalaidassa olevat lovet osuvat kohdakkain vastakkeen ulkonemien kanssa.

5. Paina RIMM-muistimoduulia suoraan alaspäin vastakkeeseen, kunnes pidikkeet sulkeutuvat tiukasti moduulin päitä vasten.



6. Voit asentaa toisen muistimoduulin toistamalla vaiheet 1–4.
7. Siirry liitteeseen B, "Tietokoneen tiedot" sivulle 151. Etsi lomakkeesta muistimoduulin vastaketta vastaava kohta ja kirjoita siihen asennetun muistimoduulin nimi.

Seuraavat toimet

- Jos haluat asentaa tai poistaa muita lisävarusteita, siirry varustetta käsittelevään kohtaan.
- Jos haluat kiinnittää keskusyksikön kannen, siirry kohtaan "Kannen, johtojen ja kaapelien kiinnitys" sivulla 80 tai sivulla 98 tietokoneen mallin mukaan.

U:n muotoisen suojapultin asennus

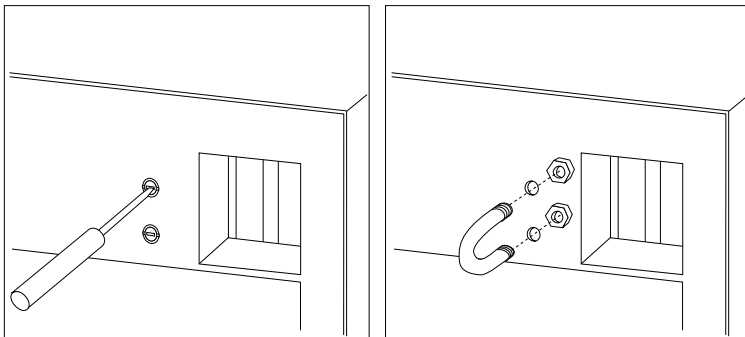
Voit vaikeuttaa laitteiden varastamista käyttämällä kannen lukkoa ja asentamalla tietokoneeseen U:n muotoisen suojapultin ja suojavaijerin. Kun olet asentanut suojavaijerin, tarkista, ettei se ole sotkeutunut muihin tietokoneeseen liitettyihin kaapeleihin.

Ennen aloitusta

- Hanki seuraavat tarvikkeet:
 - 19 millimetrin U-pultti ja siihen sopivat mutterit
 - suojavaijeri
 - lukko, esimerkiksi yhdistelmälukko tai munalukko
 - sopivan kokoinen kiintoavain tai jakoavain
 - pieni suorakärkinen ruuvitaltta.
- Katkaise virta keskusyksiköstä ja kaikista siihen kytketyistä laitteista.
- Irrota tietokoneeseen liitetyt kaapelit ja poista tietokoneen kansi (lisätietoja on kohdassa “Kannen poisto” sivulla 65 tai “Kannen poisto” sivulla 81).

Voit asentaa U:n muotoisen suojapultin seuraavasti:

1. Poista kaksi metallista reiänsuojusta jollakin työkalulla, esimerkiksi ruuvitaltalla.



2. Työnnä U-pultti takalevyn läpi ja kiristä sitten mutterit sopivan kokoisella kiintoavaimella tai jakoavaimella.
3. Aseta kansi takaisin paikalleen. Lisätietoja on kohdassa “Kannen, johtojen ja kaapelien kiinnitys” sivulla 80 (pöytämalli) tai sivulla 98 (tornimalli).
4. Vie vaijeri U-pultin läpi ja sellaisen esineen ympäri, joka ei ole osa rakennuksen kantavia rakennelmia tai kiinnitetty niihin pysyvästi, mutta josta vaijeria ei kuitenkaan voi irrottaa. Kiinnitä sitten vaijerin päät toisiinsa lukolla.

Asennuksen päättäminen

Lisävarusteiden asennuksen tai poiston jälkeen kaikki asennuksen ajaksi irrotetut osat on asennettava takaisin ja irrotetut kaapelit ja johdot (kuten verkkojohto ja puhelinkaapelit) on kytkettävä takaisin paikoilleen. Joidenkin lisävarusteiden asennuksen jälkeen Asetusohjelman tiedot on päivitettävä.

Tietokoneen kokoonpanon päivitys

Tärkeää:

Tässä jaksossa olevat kokoonpanotiedot liittyvät lisävarusteiden asennukseen. Lisätietoja Asetusohjelman käytöstä on luvussa 4, "Asetusohjelman käyttö" sivulla 41.

Kokoonpanomäärittysten päivityksen jälkeen on ehkä asennettava laiteajureita. Lisätietoja niiden asennuksesta on lisävarusteen mukana toimitetuissa ohjeissa. Laiteajureita on tietokoneen mukana toimitetussa *Product Recovery* -CD-tietolevyssä.

Kokoonpanoasetukset on päivitettävä lisävarusteiden asennuksen jälkeen. Useimmiten järjestelmäohjelmat päivittävät asetukset automaattisesti. Jos järjestelmäohjelmat eivät päivitä asetuksia, voit määrittää asetukset Asetusohjelmalla. Molemmissa tapauksissa muutokset on tallennettava ennen Asetusohjelmasta poistumista.

Jos käynnistät tietokoneen esimerkiksi sisäisen kiintolevyaseman asennuksen jälkeen, asetukset ovat ehkä päivittyneet automaattisesti. Jos näin ei ole, päivitä asetukset Asetusohjelmalla ja tallenna tekemäsi muutokset. Lisätietoja on kohdassa "Asetusohjelman käyttö" sivulla 41.

Huomautus: Luku 6, "Vianmääritys" sivulla 109 sisältää tietoja resurssiristiriitojen virhesanomista.

Kytke ja käytä -sovittimien määrittäminen kokoonpanoon

PCI-väylään liitettävät sovitimet ovat kytke ja käytä (Plug and Play) -sovitimia. *Kytke ja käytä* -tekniikka on kokoonpanon määrittäminenmenetelmä, joka helpottaa tietokoneen laajennusta. Tietokoneen emolevy tukee kytke ja käytä -tekniikkaa käyttäviä käyttöjärjestelmiä.

Kytke ja käytä -tekniikkaa tukevassa sovitimessa ei ole kytkimiä tai hyppyjohtimia, joilla sovitimen kokoonpanoasetukset määritettäisiin. Käyttöjärjestelmä tallentaa kytke ja käytä -sovitimen kokoonpanoasetukset tietokoneen muistiin. Tietokone lukee nämä asetukset tietokoneen käynnistyksen yhteydessä, kun sovitin on asennettu. Kun kytke ja käytä

-sovitin asennetaan tai poistetaan, tietokoneen *BIOS* tulkitsee sovittimen muistissa olevat kokoonpanomääritykset. Jos sovittimen tarvitsemat resurssit ovat vapaina, BIOS-ohjelma määrittää resurssit sovittimen käyttöön siten, ettei sovitin käytä muiden laitteiden tarvitsemia resursseja.

Huomautus: Luku 6, "Vianmääritys" sivulla 109 sisältää tietoja resurssiristiriitojen aiheuttamista virhesanomista.

Perinteisten ISA-sovittimien kokoonpanon määrittäminen

Asennetun perinteisen ISA-sovittimen kokoonpanon määrittäminen edellyttää ehkä sovittimessa olevien kytkinten tai hyppyjohdinten siirtoa. Jos järjestelmässä ilmenee ristiriitoja, perinteisen ISA-sovittimen resurssit (kuten muistiosoitteet, siirräntäasetukset sekä DMA- ja keskeytysasetukset) on määritettävä Asetusohjelmalla.

Huomautus: Lisätietoja perinteisten ISA-sovittimien käyttämisestä resursseista ja kytkinten asetuksista on sovittimien mukana toimitetuissa julkaisuissa.

Voit asettaa perinteisen ISA-sovittimen resurssinvaraustiedot seuraavasti:

1. Aloita Asetusohjelma (lisätietoja on sivulla 41).
2. Valitse Asetusohjelman päävalikosta vaihtoehto **Perinteiset ISA-resurssit**.
3. Valitse **Muistiresurssit**-, **Siirräntäporttiresurssit (I/O)**-, **DMA-resurssit**- tai **Keskeytysresurssit**-vaihtoehto.
4. Aseta haluamasi resurssin arvoksi **ISA-resurssi**.
5. Palaa Asetusohjelman päävalikkoon painamalla Esc-näppäintä.
6. Valitse **Asetusten tallennus** -vaihtoehto ja paina **Enter**-näppäintä.

Jos poistat perinteisen ISA-sovittimen, sen varaamat resurssit on palautettava **Käytettävissä**-tilaan. Voit tehdä tämän noudattamalla yllä olevia ohjeita ja valitsemalla vaiheessa 4 vaihtoehdon **Käytettävissä**.

Huomautus: Lisätietoja sovittimista ja resurssiristiriitojen ratkaisusta on luvussa 6, "Vianmääritys" sivulla 109 ja kohdassa "Keskeytys- ja DMA-resurssit" sivulla 54.

Asetusohjelman aloitus

Kun käynnistät tietokoneen lisävarusteiden asennuksen tai poiston jälkeen, kuvaruutuun saattaa tulla sanoma kokoonpanon muuttumisesta.

Käynnistystestien (POST) virhe(itä)

Järjestelmässä on ilmennyt seuraava(t) virhe(et) käytön aloituksen yhteydessä:

162 On ilmennyt muutos kokoonpanossa

Valitse jokin seuraavista:

Jatko
Asetusohjelman lopetus

Sanoman jälkeen näkyviin tulee kehote, jossa pyydetään aloittamaan Asetusohjelma kokoonpanotietojen manuaalista päivitystä varten tai järjestelmäohjelmien tekemien automaattisten päivitysten tarkistusta ja tallennusta varten.

Huomautus: Virhesanoma saattaa vaihdella kokoonpanomuutosten mukaan. Jos esimerkin kaltainen näyttö tulee näkyviin, valitse **Jatko**-vaihtoehto, kunnes kuvaruutuun tulee Asetusohjelman valikko. Luku 4, "Asetusohjelman käyttö" sivulla 41 sisältää lisätietoja.

Jos näyttö ei tule näkyviin, määritä tietokoneen kokoonpanoasetukset Asetusohjelmalla. Luku 4, "Asetusohjelman käyttö" sivulla 41 sisältää lisätietoja.

Aloituslaitteiden määrittäminen kokoonpanoon

Kun tietokoneeseen kytketään virta, tietokone hakee käyttöjärjestelmää eri asemista. Hakujärjestystä kutsutaan aloitusjärjestykseksi. Kun tietokoneeseen lisätään uusia laitteita, aloitusjärjestystä on ehkä muutettava Asetusohjelmassa. Lisätietoja on kohdassa "Aloitusjärjestyksen asetus" sivulla 52.

Luku 6. Vianmääritys

Tässä luvussa kuvataan vianmääritystyökaluja, joiden avulla voidaan tunnistaa ja mahdollisesti poistaa tietokoneessa käytön aikana ilmeneviä häiriöitä. Luvussa on tietoja myös lisävarustelevykkeistä ja BIOS-päivityksen yhteydessä ilmenevien häiriöiden korjauksesta.

Huomautus

Jos tietokone ei käynnisty, kun painat virtakytkintä, tee seuraavat toimet:

- Varmista, että keskusyksikön ja näyttimen verkkojohdot ovat kiinni pistorasioissa.
- Varmista, että kaikki kaapelit on kytketty tiukasti asianmukaisiin vastakkeisiin. Jos häiriö ei poistu, huollata tietokone.

Tietokoneessa ilmenevät häiriöt voivat johtua laitteistosta, ohjelmistosta tai käyttäjän virheestä (esimerkiksi väärän näppäimen painamisesta). Tässä luvussa käsiteltävien vianmäärityskeinojen avulla voit poistaa häiriön itse tai koota hyödyllisiä tietoja huoltoa varten.

Voit tarkistaa laitteiston seuraamalla tämän luvun ohjeita. Voit käyttää myös tietokoneen mukana toimitettuja vianmääritysohjelmia. Lisätietoja on sivulla 132.

Jos laitteistosta ei löydy vikaa etkä ole tehnyt virhettä, kyseessä saattaa olla ohjelmistohäiriö. Jos tietokoneessasi on esiasennettuja ohjelmia ja arvelet, että vika saattaa johtua niistä, katso lisätietoja IBM Enhanced Diagnostics -ohjelman käytöstä kohdasta "IBM Enhanced Diagnostics -vianmääritysohjelma" sivulla 132 ja käyttöjärjestelmän mukana toimitetuista oppaista. Jos olet asentanut sovellusohjelmia itse, katso lisätietoja niiden mukana toimitetuista julkaisuista.

Laitteistoon liittyvien häiriöiden selvittämiseen ovat käytettävissä seuraavat apuneuvot:

- automaattiset käynnistystestit (POST)
- vianmääritystaulukko
- virhekoodit ja -sanomat
- vianmääritystaulukot
- IBM Enhanced Diagnostics -vianmääritysohjelma.

Automaattiset käynnistystestit (POST)

Aina kun tietokoneeseen kytketään virta, kone tekee sarjan testejä, jotka tarkistavat koneen perusosien toiminnan. Näitä testejä kutsutaan *automaattisiksi käynnistystesteiksi (POST)*.

Automaattiset käynnistystestit

- tarkistavat emolevyn perustoiminnot
- tarkistavat muistin toiminnan
- vertaavat nykyistä kokoonpanoa Asetusohjelmassa määritettyyn kokoonpanoon
- aloittavat näyttimen toiminnan
- tarkistavat levykeasemien toiminnan
- tarkistavat kiintolevyaseman ja CD-aseman toiminnan.

Jos **Automaattiset käynnistystestit** -asetuksen arvona on *Laajennettu testi*, kuvaruudun vasempaan yläkulmaan tulee laskuri, joka näyttää testatun muistin määrän. Kun laskuri pysähtyy, siinä näkyvä arvo ilmaisee tietokoneen muistin määrän. Kuvaruudun vasempaan alakulmaan tulevat vaihtoehdot, joiden avulla voidaan toteuttaa nopeat käynnistystestit tai aloittaa Asetusohjelma. Nopea testi on oletusarvo.

Huomautus: Kuvaruudussa näkyvä, käytettävissä olevan muistin määrä saattaa olla odotettua pienempi, koska BIOS on kopioitu käyttömuistiin (RAM).

Jos automaattiset käynnistystestit päättyvät virheittä, kuvaruutuun tulee käyttäjärjestelmän tai sovellusohjelman aloitusnäyttö (ellei käynnistystunnussanaa ole asetettu). Jos käynnistystunnussana on asetettu, kuvaruutuun tulee tunnussanakehote. Tunnussana on kirjoitettava, jotta käyttäjärjestelmän tai sovellusohjelman aloitusnäyttö tulisi kuvaruutuun. (Lisätietoja tunnussanojen käytöstä on kohdassa "Käynnistystunnussanan käyttö" sivulla 44.)

Jos **Virrankytkenän sanomat** -asetuksen arvona on *Käytössä* eivätkä järjestelmän automaattiset käynnistystestit havaitse häiriötä, tietokone antaa yhden äänimerkin. Jos automaattiset käynnistystestit havaitsevat häiriön, tietokone antaa useita äänimerkkejä tai ei anna lainkaan äänimerkkiä. Useimmiten kuvaruudun vasempaan yläkulmaan tulee virhekoodi, ja joissain tapauksissa virhekoodin viereen tulee kuvaus havaitusta virheestä. (Ota huomioon, että joskus kuvaruutuun tulee useita virhekoodeja ja virheen kuvauksia.) Kirjoita kaikki virhekoodit ja niiden kuvaukset muistiin. Lisätietoja virhesanoman aiheuttajasta ja sen vaatimista toimista on kohdissa "Automaattisten käynnistystestien virhesanomat" sivulla 114 ja "Vianmäärittäustaulukko" sivulla 111.

Jos automaattisten käynnistystestien aikana ei kuulu mitään äänimerkkiä, katso kohtaa "Laitteiden vianmääritystaulukot" sivulla 121. Tietokone on ehkä huollatettava.

Automaattisten käynnistystestien virhesanomia tulee kuvaruutuun, jos automaattiset käynnistystestit löytävät laitteistoon liittyvän vian tai laitteiston kokoonpanon muutoksen. Virhesanomiat ovat 3, 4, 5, 8 tai 12 merkkiä pitkiä aakkosnumeerisia sanomia, ja niihin sisältyy lyhyt selitys (paitsi I999XXXX-virhesanomiiin).

Vianmääritystaulukko

Tee tässä kuvatut toimet vianmäärityksen alussa häiriön syyn selvittämiseksi.

001

- Katkaise tietokoneesta virta ja odota muutama sekunti.
- Kytke virta keskusyksikköön, näyttimeen ja lisälaitteisiin.
- Odota sovelluksen tai käyttöjärjestelmän aloitusikkunan tuloa kuvaruutuun ikkunan normaalin avautumisajan verran.

Tuleeko sovelluksen tai käyttöjärjestelmän aloitusikkuna kuvaruutuun?

Kyllä Ei

002

Siirry vaiheeseen 004.

003

Vika saattaa olla siirräntälaitteessa, tai tietokoneessa saattaa olla jokin satunnainen häiriö.

Aja IBM Enhanced Diagnostics -ohjelma kohdan "IBM Enhanced Diagnostics -vianmääritysohjelma" sivulla 132 ohjeiden mukaisesti.

004

Kuvaruutua ei voi lukea, kuvaruudussa näkyy virhesanoma tai tietokone antaa useita äänimerkkejä.

Näkyykö kuvaruudussa virhesanoma?

Kyllä Ei

005

(Vaihe 005 jatkuu)

005 (jatkoa)

Antaako tietokone useita äänimerkkejä?

Kyllä Ei

006

- Varmista, että näyttimeen on kytketty virta ja että kuvaruudun kirkkaus ja kontrasti on säädetty oikein.
- Varmista, että näyttimen liitäntäkaapeli on kytketty oikein näyttimeen ja näyttösovittimessa olevaan näyttimen vastakkeeseen. Voit paikantaa näyttimen vastakkeen sijainnin kohdassa "Tietokoneen johtojen ja kaapelien kytkeminen" sivulla 12 olevan kuvan avulla.

Jos häiriö ei poistu, huollata keskusyksikkö.

007

Siirry kohtaan "Automaattisten käynnistystestien (POST) äänimerkit" sivulla 119.

008

- Tutustu kohtaan "Automaattisten käynnistystestien virhesanommat" sivulla 114 ja etsi virhesanoma. Palaa sitten tähän kohtaan.

Onko virhesanoma tässä taulukossa?

Kyllä Ei

009

Kuvaruudussa saattaa näkyä SCSI-virhesanoma. Tutustu tietokoneen mukana toimitettuihin SCSI-laitteiden julkaisuihin.

- tai -

Kuvaruudussa saattaa näkyä sovellusohjelman virhesanoma.

Tutustu sovellusohjelman oppaisiin.

010

Alkoiko Asetusohjelma automaattisesti virhesanomaa tultua kuvaruutuun?

Kyllä Ei

011

- Toimi kohdassa "Automaattisten käynnistystestien virhesanommat" sivulla 114 annettujen virhesanomaa koskevien ohjeiden mukaisesti.

012

(Vaihe **012** jatkuu)

012 (jatkoa)

Oletko äskettäin lisännyt, poistanut tai vaihtanut laitteita?

Kyllä Ei

013

Huollata keskusyksikkö.

014

- Jos haluat käyttää Asetusohjelmaa, valitse Käynnistystestien (POST) virhe(itä) -näytössä vaihtoehto **Jatko**. Valitse **Asetusohjelman lopetus** -vaihtoehto, jos haluat poistua Asetusohjelmasta.

Valitse haluamasi vaihtoehto painamalla ylänuoli- (↑) tai alanuolinäppäintä (↓). Paina Enter-näppäintä, kun vaihtoehto näkyy korostettuna. Jos valitsit **Jatko**-vaihtoehdon, Asetusohjelman valikko tulee kuvaruutuun. Ne valikon vaihtoehdot, joiden toiminnassa on häiriö, ja vaihtoehdot, joiden asetuksia on muutettu edellisen käynnistyskerran jälkeen, on merkitty. Jos et ole tehnyt muutoksia merkityn vaihtoehdon asetuksiin, sen toiminnassa on todennäköisesti häiriö. Jos olet tehnyt muutoksia, jatka eteenpäin. Jos et ole tehnyt muutoksia, huollata tietokone.

Voit käyttää Asetusohjelmaa seuraavasti:

1. Valitse merkitty valikon vaihtoehto tai vaihtoehto, jonka asetuksia haluat tarkastella, painamalla ylänuolinäppäintä (↑) tai alanuolinäppäintä (↓). Paina Enter-näppäintä, kun haluamasi vaihtoehto näkyy korostettuna.
2. Kuvaruutuun avautuu valitsemasi vaihtoehdon asetusvalikko. Vasenta nuolinäppäintä (←) tai oikeaa nuolinäppäintä (→) painamalla voit muuttaa vaihtoehdon asetuksia. (Jokaisesta valikon vaihtoehdosta on ohje. Kun vaihtoehto, jonka ohjetta haluat tarkastella, näkyy korostettuna, paina **F1**-näppäintä.)
3. Kun olet lopettanut asetusten tarkastelun ja muuton, voit palata Asetusohjelman päävalikkoon painamalla Esc-näppäintä.
4. Ennen kuin lopetat Asetusohjelman käytön, valitse vaihtoehto **Asetusten tallennus**. Kun poistut Asetusohjelman päävalikosta, käyttöjärjestelmä alkaa automaattisesti (ellei aloituslaitteessa ole ratkaisematonta häiriötä).

Tärkeää

Jos *et ole* tehnyt muutoksia Asetusohjelman kokoonpanoon, ota huomioon seuraavat seikat:

- Tietokone ei ehkä toimi oikein, jos lopetat Asetusohjelman käytön valitsematta **Asetusten tallennus** -vaihtoehtoa. Kun tietokone käynnistyy uudelleen, kuvaruutuun tulee käynnistystiestien (POST) virhesanoma ja Asetusohjelma alkaa automaattisesti uudelleen.
- Jos valitset ensin **Asetusten tallennus** -vaihtoehdon ja lopetat Asetusohjelman käytön sen jälkeen, kuvaruutuun *ei tule* virhesanomaa. Järjestelmä tallentaa Asetusohjelman nykyiset asetukset ja käyttöjärjestelmä alkaa (ellei aloituslaitteessa ole ratkaisematonta häiriötä).

Voit poistua Asetusohjelmasta painamalla Esc-näppäintä ja noudattamalla kuvaruutuun tulevia ohjeita.

Lisätietoja virhesanomien aiheuttajasta ja sen edellyttämistä toimista on kohdassa "Automaattisten käynnistystiestien virhesanomien".

Virhekoodit ja -sanomat

Kuvaruutuun tulee virhekoodi tai -sanoma, jos IBM Enhanced Diagnostics -vianmääritysohjelma tai automaattiset käynnistystestit havaitsevat häiriön. Virhekoodien lisäksi sanomat sisältävät tietoja, joiden avulla viallisen osan voi tunnistaa.

Automaattisten käynnistystiestien virhesanomien

Järjestelmä saattaa antaa useita virhesanomia. Ensimmäinen virhe aiheuttaa monesti lisää virheitä. Kun käytät tämän osan virhesanomataulukoita, toteuta aina ensin ensimmäiseen virhesanomaaan liittyvät toimet, vaikka järjestelmä antaisikin useita virhesanomia. Seuraavassa taulukossa X tarkoittaa mitä tahansa aakkosnumeerista merkkiä.

Koodi	Kuvaus	Toimet
101	Keskeytysvirhe.	Huollata keskusyksikkö.
102	Ajastimen virhe.	Huollata keskusyksikkö.
106	Emolevyn virhe.	Huollata keskusyksikkö.
110	Pariteettivirhe.	Huollata keskusyksikkö.

Koodi	Kuvaus	Toimet
111	Siirränän (I/O) pariteettivirhe 2.	Aja vianmääritysohjelmat kohdassa "IBM Enhanced Diagnostics -vianmääritysohjelma" sivulla 132 olevien ohjeiden mukaisesti.
114	Erillisen lukumuistin (ROM) varmistussumman virhe.	<ol style="list-style-type: none"> 1. Jos tietokoneeseen on asennettu uusi sovitin, poista se ja käynnistä tietokone uudelleen. 2. Jos häiriö ei poistu, huollata keskusyksikkö. Jos häiriö poistuu, vika on sovittimessa.
121	Laitteistovirhe.	Huollata keskusyksikkö.
151	Tosiaikakellon häiriö.	Huollata keskusyksikkö.
161	CMOS-paristo on viallinen.	Vaihda paristo. Lisätietoja on kohdassa "Pariston vaihto" sivulla 137.
162	Laitteiston kokoonpano on muuttunut.	<ol style="list-style-type: none"> 1. Varmista, että ulkoisiin laitteisiin on kytketty virta. 2. Varmista, että kaikki laitteet on asennettu oikein ja että niiden kaapelit on liitetty tiukasti. 3. Jos olet asentanut tai poistanut jonkin laitteen tai muuttanut sen paikkaa, uusi kokoonpano on tallennettava Asetusohjelmalla. Lisätietoja on kohdassa "Asetusohjelman aloitus" sivulla 106 ja "Asetusohjelman käyttö" sivulla 41.
163	Päivämäärä ja kellonaika ei kelpaa	<ol style="list-style-type: none"> 1. Aseta päivämäärä ja kellonaika Asetusohjelman avulla. 2. Jos häiriö ei poistu, huollata keskusyksikkö.
164	CMOS RAM -muistin koko on virheellinen.	Aja vianmääritysohjelmat kohdassa "IBM Enhanced Diagnostics -vianmääritysohjelma" sivulla 132 olevien ohjeiden mukaisesti.

Koodi	Kuvaus	Toimet
167	Kellon päivitys ei toimi.	Päivitä BIOS. Lisätietoja on kohdassa "Järjestelmäohjelmien päivitys" sivulla 30.
168	Lähiverkkohälytys (Alert on LAN) -toiminnon virhe.	<ol style="list-style-type: none"> Siirry lukuun 4, "Asetusohjelman käyttö" sivulle 41 ja tarkista siinä annettujen ohjeiden mukaisesti, että lähiverkkohälytystoiminto on käytössä. Jos lähiverkkohälytystoiminto on käytössä, mutta tämä virhekoodi tulee silti näkyviin, huollata keskusyksikkö.
175	Emolevyn häiriö.	Huollata keskusyksikkö.
176	Keskusyksikön kansi on avattu.	Kirjoita pääkäyttäjän tunnussana. Jos häiriö ei poistu, huollata keskusyksikkö.
177	Omaisuuuden suoja on rikottu, esimerkiksi jokin laitteiston osa on poistettu. Tämä virhesanoma on osa tietokoneen Asset ID -toimintoa.	Kirjoita pääkäyttäjän tunnussana. Jos häiriö ei poistu, huollata keskusyksikkö.
184	Omaisuuuden suojatiedot lähettävän radiolähtetimen antennia ei löydy.	Huollata keskusyksikkö.
186	Emolevyn tai laitteiston suojausvirhe.	Huollata keskusyksikkö.
187	Pääkäyttäjän tunnussana ja aloitusjärjestys on poistettu.	Aseta pääkäyttäjän tunnussana ja aloitusjärjestys luvussa 4, "Asetusohjelman käyttö" sivulla 41 annettujen ohjeiden mukaisesti.
190	Tietokoneen kannen avauksen valvontatoiminnolle on annettu pääkäyttäjän tunnussana. Tämä sanoma on vain tiedoksi.	Käyttäjän toimia ei tarvita.

Koodi	Kuvaus	Toimet
20x	Muistivirhe.	<ol style="list-style-type: none"> 1. Lisätietoja on kohdassa "Muistin häiriöt" sivulla 128. 2. Aja vianmääritysohjelmat kohdassa "IBM Enhanced Diagnostics -vianmääritysohjelma" sivulla 132 olevien ohjeiden mukaisesti.
301 tai 303	Näppäimistövirhe.	<ol style="list-style-type: none"> 1. Varmista, ettei mikään näppäin ole juuttunut. 2. Varmista, että näppäimistö on liitetty kunnolla tietokoneeseen. 3. Jos näppäimistön liitäntä on kunnossa, huollata keskusyksikkö.
601	Levykeaseman tai ohjaimen virhe.	<ol style="list-style-type: none"> 1. Aja IBM Enhanced Diagnostics -ohjelma kohdassa "IBM Enhanced Diagnostics -vianmääritysohjelma" sivulla 132 olevien ohjeiden mukaisesti, jos mahdollista. 2. Jos häiriö ei poistu, huollata keskusyksikkö.
602	Levykkeen käynnistystietueen tiedot eivät ole kelvolliset.	<ol style="list-style-type: none"> 1. Levykke saattaa olla viallinen. Vaihda levykke. 2. Jos häiriö ei poistu, huollata keskusyksikkö.
604	Järjestelmään on asennettu levykeasema, jota järjestelmä ei tue.	<ol style="list-style-type: none"> 1. Aja IBM Enhanced Diagnostics -ohjelma kohdassa "IBM Enhanced Diagnostics -vianmääritysohjelma" sivulla 132 olevien ohjeiden mukaisesti, jos mahdollista. 2. Jos häiriö ei poistu, huollata keskusyksikkö.

Koodi	Kuvaus	Toimet
662	Levykeaseman kokoonpanovirhe.	<ol style="list-style-type: none"> 1. Varmista, että levykeasema on otettu käyttöön ja että se on määritetty oikein Asetusohjelmassa. Jos muutat levykeaseman kokoonpanomäärityksiä, tallenna muutokset. 2. Varmista, että kaikki levykeaseman kaapelit on asennettu oikein ja liitetty tiukasti. 3. Jos häiriö ei poistu, huollata keskusyksikkö.
762	Laskusuorittimen kokoonpanovirhe.	Huollata keskusyksikkö.
11xx	Sarjaportin virhe (xx = sarjaportin numero).	Lisätietoja on kohdassa "Sarjaportin häiriöt" sivulla 131.
17xx	Kiintolevyn tai IDE-laitteen virhe.	<ol style="list-style-type: none"> 1. Varmista, että IDE-asetat on otettu käyttöön ja että ne on määritetty oikein Asetusohjelmassa. Jos muutat kiintolevyasemien kokoonpanomäärityksiä, tallenna muutokset. 2. Varmista, että kaikki aseman kaapelit on asennettu oikein ja liitetty tiukasti. 3. Jos häiriö ei poistu, huollata keskusyksikkö.
18xx	PCI-sovitin on yrittänyt ottaa käyttöön resurssin, joka ei ole käytettävissä.	Määritä PCI-laitteiden kokoonpanoasetukset uudelleen luvussa 4, "Asetusohjelman käyttö" sivulla 41 olevien ohjeiden mukaisesti.
1962	Aloitussjärjestyksen virhe.	<ol style="list-style-type: none"> 1. Tarkista luvussa 4, "Asetusohjelman käyttö" sivulla 41 olevien ohjeiden mukaisesti, että aloitussjärjestys on määritetty. 2. Jos häiriö ei poistu, huollata keskusyksikkö.
8603	Paikannuslaitteen tai emolevyn virhe.	Huollata keskusyksikkö.

Koodi	Kuvaus	Toimet
I9990301	Kiintolevyn virhe.	Huollata keskusyksikkö.

Automaattisten käynnistystestien (POST) äänimerkit

Kun automaattiset käynnistystestit päättyvät virheittä, järjestelmä antaa yhden äänimerkin ja kuvaruutuun tulee tekstiä. Kun testit havaitsevat häiriötä, järjestelmä antaa useita äänimerkkejä.

Äänimerkit annetaan kahtena tai kolmena sarjana. Kunkin äänimerkin kesto on sama, mutta äänimerkkien välisen tauon pituus vaihtelee. Esimerkiksi 1-2-4 tarkoittaa yhtä äänimerkkiä, taukoa, kahta peräkkäistä äänimerkkiä, toista taukoa ja neljää peräkkäistä äänimerkkiä.

Äänimerkit voi tulkita väärin, ellei ymmärrä niiden toimintaperiaatetta. Muista, että automaattisten käynnistystestien äänimerkkien kesto on sama, mutta niiden välisten taukojen pituus vaihtelee.

Taulukon merkkijonojen numerot ilmaisevat äänimerkkien määrän ja jakautuman. Esimerkiksi merkkijono 2-3-2 (ensin kaksi äänimerkkiä, sitten kolme äänimerkkiä ja lopuksi kaksi äänimerkkiä) tarkoittaa muistimoduulin häiriötä.

Jos tietokone antaa seuraavassa taulukossa lueteltuja äänimerkkeitä, huollata se.

Äänimerkki	Todennäköinen syy
1-1-3	CMOS-muistin luku- tai kirjoitusvirhe.
1-1-4	BIOSin ROM-muistin tarkistussumman virhe.
1-2-1	Ohjelmoitavan keskeytysajastimen virhe.
1-2-2	DMA-alustuksen virhe.
1-2-3	DMA-sivurekisterin luku- tai kirjoitustesti on löytänyt virheen.
1-2-4	RAM-muistin päivityksen tarkistuksen virhe.
1-3-1	Muistihäiriö tai RIMM-muistimoduulit sisältävät liian monta muistipiiriä.
1-3-2	Ensimmäisen 64 kilotavun RAM-muistin pariteettitesti on löytänyt virheen.
2-1-1	Toissijaisen DMA-rekisterin testi on kesken tai on löytänyt virheen.
2-1-2	Ensisijaisen DMA-rekisterin testi on kesken tai on löytänyt virheen.
2-1-3	Ensisijaisen keskeytysrekisterin testi on löytänyt virheen.
2-1-4	Toissijaisen keskeytysrekisterin testi on löytänyt virheen.
2-2-2	Näppäimistöohjaimen testi on löytänyt virheen.
2-3-2	Näyttömuistin testi on kesken tai on löytänyt virheen.
2-3-3	Näytön jäljitystesti on meneillään tai on löytänyt virheen.
3-1-1	Ajastimen pulssien keskeytyksen testi on löytänyt virheen.
3-1-2	Ajastinkanavan 2 testi on löytänyt virheen.
3-1-4	Kellonajan testi on löytänyt virheen.
3-2-4	CMOS-muistin koon ja todellisen koon vertailu on meneillään.
3-3-1	Muistin koon ristiriita.

Laitteiden vianmäärittystaulukot

Tämän jakson vianmäärittystaulukojen avulla voit etsiä ratkaisua häiriöihin, jotka aiheuttavat taulukoissa kuvattuja oireita.

Tärkeää

Jos keskusyksikön kansi on irrotettava, lue ensin turvaohjeet, jotka ovat kohdassa "Turvaohjeet" sivulla vii sekä "Kannen poisto" sivulla 65 (pöytämalli) tai sivulla 81 (tornimalli).

Jos olet juuri asentanut uuden ohjelman tai lisävarusteen eikä tietokone toimi, tee seuraavat toimet, ennen kuin käytät vianmäärittystaulukoita:

1. Poista asentamasi ohjelma tai lisävaruste.
2. Varmista ajamalla vianmäärittysohjelmat, että tietokone toimii oikein. (Lisätietoja tietokoneesi mukana toimitetuista vianmäärittysohjelmista on sivulla 132.)
3. Asenna ohjelma tai lisävaruste uudelleen.

Seuraavan taulukon avulla voit helposti löytää vianmäärittystaulukoiden häiriöryhmät.

Häiriön laji	Siirry kohtaan:
Levykeasema	"Levykeaseman häiriöt" sivulla 123
Yleiset häiriöt	"Yleiset häiriöt" sivulla 126
Satunnaiset häiriöt	"Satunnaiset häiriöt" sivulla 126
Näppäimistön, hiiren tai muun paikannuslaitteen häiriöt	"Näppäimistön, hiiren tai muun paikannuslaitteen häiriöt" sivulla 127
Muistin häiriöt	"Muistin häiriöt" sivulla 128
Näytin	"Näyttimen häiriöt" sivulla 124
Lisävarusteiden häiriöt	"Lisävarusteiden häiriöt" sivulla 129

Häiriön laji	Siirry kohtaan:
Rinnakkaisportti	“Rinnakkaisportin häiriöt” sivulla 130
Kirjoittimen häiriöt	“Kirjoittimen häiriöt” sivulla 131
Sarjaportin 1 häiriöt	“Sarjaportin häiriöt” sivulla 131
Sarjaportin 2 häiriöt	“Sarjaportin häiriöt” sivulla 131
Ohjelmiston häiriöt	“Ohjelmiston häiriöt” sivulla 132
USB-portin häiriöt	“USB-portin häiriöt” sivulla 132

Levykeaseman häiriöt

Levykeaseman häiriöt	Toimet
Levykeaseman merkkivalo palaa jatkuvasti tai järjestelmä ohittaa levykeaseman.	<p>Jos levykeasemassa on levyke, tarkista seuraavat seikat:</p> <ol style="list-style-type: none">1. Levykeasema on otettu käyttöön. Tarkista tämä Asetusohjelman avulla. Luku 4, "Asetusohjelman käyttö" sivulla 41 sisältää lisätietoja.2. Varmista, että levykeasema on määritetty aloituslaitteeksi. Tarkista tämä Asetusohjelman avulla.3. Levykeasemassa oleva levyke ei ole vioittunut. Kokeile toisen levykkeen käyttöä.4. Levyke on asetettu levykeasemaan oikein, tarrapuoli ylöspäin ja metallisuljin edellä.5. Levyke sisältää tietokoneen käynnistämiseen tarvittavat tiedostot (levyke on käynnistyslevyke).6. Varmista, että kaikki levykeaseman kaapelit on asennettu oikein ja liitetty tiukasti.7. Ohjelmassa ei ole vikaa (lisätietoja on sivulla "Ohjelmiston häiriöt" sivulla 132). <p>Jos häiriö ei poistu, huollata tietokone.</p>

Näyttimen häiriöt

Näyttimen häiriöt	Toimet
Yleiset näyttimen häiriöt	<p>Joissakin IBM-näyttimissä on automaattiset testit. Jos epäilet, että näyttimessä on jotain vikaa, katso näyttimen mukana toimitetuista julkaisuista lisätietoja näyttimen säädöstä ja testauksesta.</p> <p>Jos et pysty ratkaisemaan häiriötä näyttimen mukana toimitettujen julkaisujen avulla, katso lisätietoja tämän taulukon muista näytinhäiriöitä käsittelevistä kohdista.</p> <p>Jos häiriö ei poistu, huollata tietokone.</p>
Aaltoileva, epäselvä, vierivä, vääristynyt tai tärisävä kuva.	<p>Jos näyttimen automaattiset testit sujuvat virheettää, tarkista seuraavat seikat:</p> <ol style="list-style-type: none">1. Näytin on sijoitettu oikein. Muiden laitteiden, kuten muuntimien, sähkölaitteiden, loistelamppujen ja toisten näytinten aiheuttamat magneettikentät voivat aiheuttaa häiriöitä. Menettele seuraavasti:<ol style="list-style-type: none">a. Katkaise näyttimestä virta. (Siirtäminen saattaa vaikuttaa väreihin, jos värinäytintä siirretään virta kytkettynä.)b. Siirrä näytin kauemmaksi häiriötä aiheuttavasta laitteesta siten, että laitteiden etäisyys toisistaan on vähintään 30 cm. Siirrä näytin myös vähintään 8 cm:n etäisyydelle levykeasemista, jotta näytin ei aiheuttaisi niissä luku- tai kirjoitusvirheitä.c. Kytke näyttimeen virta.2. IBM:n hyväksymä näytinkaapeli on kytketty oikein näyttimeen ja keskusyksikköön. Muut kuin IBM:n hyväksymät kaapelit saattavat aiheuttaa odottamattomia ongelmia.3. Näyttimen virkistystaajuutta ei ole määritetty suuremmaksi kuin mitä näytin tukee. Näyttimen mukana toimitetuissa julkaisuissa on tietoja sen tukemista virkistystaajuuksista. <p>Huomautus: Näyttimeen voi olla saatavissa kaapeli, jossa on lisäsuojaus. IBM-jälleenmyyjä tai -myyntineuvottelija antaa lisätietoja tästä kaapelista.</p> <p>Jos häiriö ei poistu, huollata tietokone.</p>

Näyttimen häiriöt	Toimet
Välkkyvä kuva.	<p>Aseta näyttimen virkistystaajuudeksi suurin näyttimen ja näytönohjaimen tukema limittämätön taajuus.</p> <p>Huomautus: Näytin voi vaurioitua, jos käytetään erotuskykyjä ja virkistystaajuuksia, joita se ei tue.</p> <p>Voit muuttaa virkistystaajuutta käyttöjärjestelmän toimintojen avulla noudattamalla README-tiedostojen ohjeita. Lisätietoja näyttimen asetuksista on käyttöjärjestelmän mukana toimitetuissa julkaisuissa.</p> <p>Jos häiriö toistuu, huollata keskusyksikkö ja näytin.</p>
Näytin toimii, kun järjestelmään kytketään virta, mutta kuvaruutu pimenee, kun sovellusohjelma käynnistetään.	<p>Tarkista seuraavat seikat:</p> <ol style="list-style-type: none"> Näyttimen liitäntäkaapeli on kytketty oikein näyttimeen ja näyttösovittimessa olevaan näyttimen vastakkeeseen. Vastakkeen paikka on kuvattu kohdassa "Tietokoneen johtojen ja kaapelien kytkeminen" sivulla 12. Kaikki sovelluksen tarvitsemat laiteajurit on asennettu. <p>Jos häiriö ei poistu, huollata tietokone.</p>
Näytin toimii, kun järjestelmään kytketään virta, mutta kuvaruutu pimenee, kun tietokone on ollut jonkin aikaa käyttämättä.	<p>Virransäästötoimintoja on luultavasti otettu käyttöön. Jos virransäästötoimintoja on käytössä, niiden asetusten muutto tai poisto käytöstä saattaa poistaa ongelman. (Lisätietoja on kohdassa "Virransyötön hallintatoiminnot" sivulla 55.)</p> <p>Jos häiriö ei poistu, huollata tietokone.</p>
Tyhjä kuvaruutu	<p>Tarkista seuraavat seikat:</p> <ol style="list-style-type: none"> Verkkojohto on kytketty näyttimeen ja toimivaan pistorasiaan. Näyttimeen on kytketty virta, ja kuvaruudun kirkkaus ja kontrasti on säädetty oikein. Näyttimen liitäntäkaapeli on kytketty näyttimeen ja tietokoneen takaosassa olevaan vastakkeeseen oikein. Voit paikantaa näyttimen vastakkeen sijainnin kohdassa "Tietokoneen johtojen ja kaapelien kytkeminen" sivulla 12 olevan kuvan avulla. <p>Jos häiriö ei poistu, huollata tietokone.</p>
Vain kohdistin tulee kuvaruutuun.	Huollata keskusyksikkö.
Kuvaruutuun tulee vääriä merkkejä.	Huollata keskusyksikkö.

Yleiset häiriöt

Yleiset häiriöt	Toimet
Tietokone ei käynnisty, kun virtakytkintä painetaan.	Tarkista seuraavat seikat: <ol style="list-style-type: none">1. Kaikki kaapelit on kytketty tiukasti oikeisiin vastakkeisiin. Vastakkeiden paikka on kuvattu kohdassa "Tietokoneen johtojen ja kaapelien kytkeminen" sivulla 12.2. Keskusyksikön kansi on paikallaan. Jos häiriö ei poistu, huollata tietokone.
Esimerkiksi rikkoutunut kannen lukko tai toimimaton merkkivalo.	Huollata keskusyksikkö.

Satunnaiset häiriöt

Satunnaiset häiriöt	Toimet
Häiriö ilmenee vain satunnaisesti, ja sen aiheuttajaa on vaikea määrittää.	Tarkista seuraavat seikat: <ol style="list-style-type: none">1. Kaikki kaapelit ja johdot on kiinnitetty tiukasti keskusyksikköön ja oheislaitteisiin.2. Keskusyksikön takaosassa olevan tuulettimen aukon edessä ei ole esteitä (tuulettimesta virtaa ilmaa) ja tuulettimet toimivat, kun järjestelmään on kytketty virta. Jos tuuletin ei toimi, tietokone saattaa ylikuumentua.3. Jos tietokoneeseen on asennettu SCSI-laitteita, viimeinen laite kussakin SCSI-ketjussa on päätetty oikein. (Lisätietoja on SCSI-laitteiden julkaisuissa.) Jos häiriö ei poistu, huollata tietokone.

Näppäimistön, hiiren tai muun paikannuslaitteen häiriöt

Näppäimistön, hiiren tai paikannuslaitteen häiriöt	Toimet
Näppäimistö ei toimi tai vain osa näppäimistä toimii.	<p>Tarkista seuraavat seikat:</p> <ol style="list-style-type: none">1. Keskusyksikköön ja näyttimeen on kytketty virta.2. Näppäimistön liitäntäkaapeli on kytketty tiukasti keskusyksikön vastakkeeseen. Näppäimistövastakkeen paikka on kuvattu kohdassa "Tietokoneen johtojen ja kaapelien kytkeminen" sivulla 12. <p>Jos häiriö ei poistu, huollata tietokone.</p>
Hiiri tai muu paikannuslaite ei toimi.	<p>Tarkista seuraavat seikat:</p> <ol style="list-style-type: none">1. Hiiren tai muun paikannuslaitteen liitäntäkaapeli on kytketty oikeaan keskusyksikön vastakkeeseen. Hiiri kytketään joko hiiriporttiin tai sarjaporttiin. Hiiri- ja sarjaportin paikka on kuvattu kohdassa "Tietokoneen johtojen ja kaapelien kytkeminen" sivulla 12.2. Hiiren laiteajurit on asennettu oikein.3. Hiiri tai muu paikannuslaite on puhdas. Lisätietoja hiiren puhdistuksesta on kohdassa "Hiiri" sivulla 38. <p>Jos häiriö ei poistu, huollata tietokone ja paikannuslaite.</p>

Muistin häiriöt

Muistin häiriöt	Toimet
Järjestelmän näyttämä muistin määrä on pienempi kuin asennetun muistin määrä.	<p>Kuvaruudussa näkyvä, käytettävissä olevan muistin määrä saattaa olla odotettua pienempi, koska BIOS on kopioitu käyttömuistiin (RAM) ja ACPI-liittymä sekä USB-laitteet saattavat tarvita jopa yhden megatavun muistitilaa.</p> <p>Tarkista seuraavat seikat:</p> <ol style="list-style-type: none">1. Asentamasi RIMM-moduulit ovat oikeanlaisia. Lisätietoja RIMM-moduulien asennuksesta on kohdassa "Muistin käsittely" sivulla 99.2. RIMM-moduulit on asennettu ja kytketty oikein.3. Kaikissa RIMM-vastakkeissa on asennettuna joko RIMM-muistimoduuli tai korvausmoduuli. <p>Jos edellä mainitut seikat ovat kunnossa mutta häiriö toistuu, testaa muisti tietokoneen mukana toimitetun vianmääritysohjelman avulla. (Lisätietoja on sivulla 132.) Järjestelmä on ehkä havainnut viallisen RIMM-muistimoduulin ja jakanut muistin automaattisesti uudelleen, jotta järjestelmää voitaisiin edelleen käyttää.</p> <p>Jos häiriö ei poistu, huollata tietokone.</p>

Lisävarusteiden häiriöt

Lisävarusteiden häiriöt	Toimet
Juuri asennettu IBM-lisävaruste ei toimi.	<p>Tarkista seuraavat seikat:</p> <ol style="list-style-type: none">1. Lisävaruste on suunniteltu käytettäväksi tämän tietokoneen kanssa.2. Lisävaruste on asennettu sen mukana toimitettujen ohjeiden ja kohdassa "Lisävarusteiden asennus" sivulla 63 annettujen ohjeiden mukaisesti.3. Kaikki lisävarusteen tiedostot (jos niitä tarvitaan) on asennettu oikein. Lisätietoja on kohdassa "Lisävarustelevykkeiden tiedostojen asennus" sivulla 137.4. Mikään muu lisävaruste ja kaapeli ei ole löystynyt tai irronnut asennuksen aikana.5. Jos kyseessä on sovitin, olet määrittänyt sille riittävästi laitteistoresursseja. Lisätietoja sovittimen vaatimista resursseista on sovittimen mukana toimitetuissa julkaisuissa (ja muiden asennettujen sovittimien julkaisuissa).6. Kokoonpanotiedot on päivitetty Asetusohjelmassa, eikä niissä ole ristiriitoja. Luku 4, "Asetusohjelman käyttö" sivulla 41 sisältää lisätietoja. <p>Jos häiriö ei poistu, aja vianmääritysohjelmat. (Lisätietoja tietokoneesi mukana toimitetuista vianmääritysohjelmista on sivulla 132.)</p> <p>Jos häiriö ei poistu, huollata tietokone ja lisävaruste.</p>
IBM-lisävaruste, joka on toiminut aikaisemmin, ei toimi enää.	<p>Varmista, että kaikki kytkennät ovat kunnossa.</p> <p>Jos lisävarusteen mukana on toimitettu testausohjeita, toimi näiden ohjeiden mukaisesti.</p> <p>Jos viallinen lisävaruste on SCSI-laite, tarkista seuraavat seikat:</p> <ol style="list-style-type: none">1. Kaikki ulkoisten SCSI-lisävarusteiden kaapelit on kytketty oikein.2. Viimeinen laite kussakin SCSI-keijussa tai SCSI-kaapelin pää on päätetty oikein.3. Kaikkiin ulkoisiin SCSI-laitteisiin on kytketty virta. Ulkoisiin SCSI-laitteisiin on kytkettävä virta, ennen kuin tietokoneeseen kytketään virta. <p>Lisätietoja on SCSI-laitteiden mukana toimitetuissa julkaisuissa.</p> <p>Jos häiriö ei poistu, huollata tietokone.</p>

Rinnakkaisportin häiriöt

Rinnakkaisportin häiriöt	Toimet
Rinnakkaisporttia ei voi käyttää.	<p>Tarkista seuraavat seikat:</p> <ol style="list-style-type: none">1. Jokaiselle portille on määritetty oma osoite.2. Jos järjestelmään on lisätty rinnakkaisporttisovitin, se on asennettu paikalleen oikein. Lisätietoja sovittimien asennuksesta on kohdassa "Lisävarusteiden asennus pöytämalliin" sivulla 65 tai "Lisävarusteiden asennus tornimalliin" sivulla 80. <p>Jos häiriö ei poistu, huollata tietokone.</p>

Sarjaportin häiriöt

Sarjaportin häiriöt	Toimet
Sarjaporttia ei voi käyttää.	<p>Tarkista seuraavat seikat:</p> <ol style="list-style-type: none">1. Jokaiselle portille on määritetty oma osoite.2. Jos järjestelmään on lisätty sarjaporttisivitin, se on asennettu oikein paikalleen. Lisätietoja sovittimien asennuksesta on kohdassa "Sovittimien asennus" sivulla 70 (pöytämalli) tai "Sovittimien asennus" sivulla 84 (tornimalli). <p>Jos häiriö ei poistu, huollata tietokone.</p>

Kirjoittimen häiriöt

Kirjoittimen häiriöt	Toimet
Kirjoitin ei toimi.	<p>Tarkista seuraavat seikat:</p> <ol style="list-style-type: none">1. Kirjoittimeen on kytketty virta, ja kirjoitin on valmiustilassa.2. Kirjoittimen liitäntäkaapeli on kytketty oikeaan keskusyksikön sarja-, rinnakkais- tai USB-porttiin. (Sarja-, rinnakkais- ja USB-porttien paikat on kuvattu kohdassa "Tietokoneen johtojen ja kaapelien kytkeminen" sivulla 12.) Huomautus: Muut kuin IBM-kaapelit saattavat aiheuttaa odottamattomia ongelmia.3. Kirjoitinportti on määritetty oikein käyttöjärjestelmässä tai sovellusohjelmassa.4. Kirjoitinportti on määritetty oikein Asetusohjelmassa. Luku 4, "Asetusohjelman käyttö" sivulla 41 sisältää lisätietoja.5. Jos edellä mainitut seikat ovat kunnossa, mutta häiriö toistuu, testaa kirjoitin sen mukana toimitettujen julkaisujen ohjeiden mukaisesti. <p>Jos häiriö ei poistu, huollata tietokone.</p>

Ohjelmiston häiriöt

Ohjelmiston häiriöt	Toimet
Ohjelmiston tarkistus	<p>Varmista seuraavat seikat ja määritä, johtuuko häiriö ohjelmistosta:</p> <ol style="list-style-type: none">1. Järjestelmässä on riittävästi muistia kunkin ohjelman tarpeisiin. Lisätietoja ohjelman tarvitsemasta muistin määrästä on ohjelman mukana toimitetuissa julkaisuissa. <p>Huomautus: Jos olet juuri asentanut tietokoneeseen sovittimen, kyseessä saattaa olla muistiosoitteiden ristiriita.</p> <ol style="list-style-type: none">2. Kukin ohjelma on suunniteltu käytettäväksi tässä tietokoneessa.3. Muut ohjelmat toimivat tietokoneessa.4. Kyseinen ohjelma toimii toisessa tietokoneessa. <p>Jos ohjelma on antanut virhesanomia käytön aikana, katso ohjelman mukana toimitetuista ohjeista lisätietoja virhesanomasta ja häiriön ratkaisusta</p> <p>Jos häiriö ei poistu, huollata tietokone.</p>

USB-portin häiriöt

USB-portin häiriöt	Toimet
USB-porttia ei voi käyttää.	<p>Varmista, että USB-laite on asennettu ja kytketty oikein.</p> <p>Jos häiriö ei poistu, huollata tietokone.</p>

IBM Enhanced Diagnostics -vianmäärittämisohjelma

IBM Enhanced Diagnostics -ohjelma sisältyy

- tietokoneen mukana toimitettavaan *Product Recovery* -CD-tietolevyyn (jos tietokoneessa on esiasennettu ohjelmisto)
- *Device Driver and IBM Enhanced Diagnostics* -CD-tietolevyyn (jos tietokoneessa ei ole esiasennettua ohjelmistoa)
- IBM Enhanced Diagnostic -ohjelmalevykkeeseen (jos olet luonut sen).

Voit luoda IBM Enhanced Diagnostics -ohjelmalevykkeen

- *Product Recovery* -CD-tietolevystä
- *Device Driver and IBM Enhanced Diagnostics* -CD-tietolevystä

- noutamalla levykkeen näköistiedoston IBM:n Web-sivustosta (osoite on <http://www.ibm.com/pc/support>).

Nämä vianmäärittämissohjelmat toimivat käyttöjärjestelmästä riippumatta ja eristävät tietokoneen laitteiston kiintolevyyn asennetusta ohjelmistosta. IBM Enhanced Diagnostics -ohjelman avulla voit toteuttaa vianmäärittämissohjelmaa ja paikantaa laiteongelmia.

Ohjelman avulla voi testata tietokoneen laitteiston (ja joitakin ohjelmia). Tätä testaustapaa käytetään yleensä silloin, kun muita testaustapoja ei voi käyttää tai kun ne eivät pysty löytämään laitteistoon liittyvää häiriötä.

CD-asema on ehkä määritettävä aloitusjärjestyksessä ensimmäiseksi aloituslaitteeksi, jotta voisit aloittaa IBM Enhanced Diagnostics -ohjelman *Product Recovery*- tai *Device Driver and IBM Enhanced Diagnostics* -CD-tietolevystä.

Aloitusjärjestyksen muutto-ohjeet ovat kohdassa "Aloitusjärjestyksen asetus" sivulla 52.

Voit ajaa vianmäärittämissohjelmat *Product Recovery* -CD-tietolevystä seuraavasti:

1. Aseta *Product Recovery* -CD-tietolevy CD-asemaan ja kytke tietokoneeseen virta.
2. Kuvaruutuun tulee CD-tietolevyn päävalikko.
3. Valitse **Järjestelmän apuohjelmat** -vaihtoehto.
4. Valitse **Vianmäärittämissohjelmat** -vaihtoehto.
5. IBM Enhanced Diagnostics -ohjelma alkaa.
6. Kun olet lopettanut vianmäärittämissohjelman ajon, poista CD-tietolevy CD-asemasta ja katkaise tietokoneesta virta.
7. Jos olet muuttanut aloitusjärjestyksiä, palauta asetukset ennalleen.

Voit ajaa vianmäärittämissohjelmat *Device Driver and IBM Enhanced Diagnostics* -CD-tietolevystä seuraavasti:

1. Aseta *Device Driver and IBM Enhanced Diagnostics* -CD-tietolevy CD-asemaan ja kytke tietokoneeseen virta.
2. Kuvaruutuun tulevassa valikossa on vaihtoehto, jonka valitsemalla voit ajaa IBM Enhanced Diagnostics -ohjelman.
3. Aloita ohjelma valitsemalla **Run IBM Enhanced Diagnostics** -vaihtoehto.
4. Jos olet muuttanut aloitusjärjestyksiä, palauta asetukset ennalleen.

5. Kun olet lopettanut vianmääritysohjelman ajon, paina poista CD-tietolevy CD-asemasta ja katkaise tietokoneesta virta.

Voit noutaa IBM Enhanced Diagnostics -vianmääritysohjelman uusimman version Webistä ja luoda IBM Enhanced Diagnostics -ohjelman käynnistyslevyksen seuraavasti:

1. Siirry Web-osoitteeseen <http://www.ibm.com/pc/support/>
2. Kirjoita tietokoneen tyyppi- ja mallinumero **Quick Path** -kenttään ja napsauta **Go**-painiketta.
3. Napsauta **Downloadable files** -linkkiä.
4. Napsauta **Diagnostics**-linkkiä.
5. Napsauta sivun alareunassa olevan **Downloadable files - Diagnostics** -otsikon alla olevaa linkkiä.
6. Napsauta **File Details** -otsikon alla olevaa ohjelmalinkkiä, jolloin tiedosto siirtyy tietokoneen kiintolevyyn.
7. Siirry DOSin kehotteessa hakemistoon, johon noudit tiedoston.
8. Aseta tyhjä 1,44 megatavun levyke levykeasemaan.
9. Kirjoita seuraava komento ja paina Enter-näppäintä: *tiedosto a:*
Komennossa *tiedosto* on Webistä noudetun tiedoston nimi.

Noudettu tiedosto purkautuu itsestään ja kopioituu levykkeeseen. Kun kopiointi on päättynyt, *IBM Enhanced Diagnostics* -vianmääritysohjelman käynnistyslevyke on valmis.

Voit luoda IBM Enhanced Diagnostics -levyksen *Product Recovery* -CD-tietolevystä seuraavasti:

1. Jos Access IBM -ohjelma ei ole jo käytössä, napsauta Windowsin **Käynnistä**-painiketta ja valitse vaihtoehto **Access IBM**.
2. Valitse Access IBM -ohjelmassa **Alkutoimet**-vaihtoehto.
3. Valitse kuvaruutuun tulevasta valikosta **Vianmäärityslevyksen luonti** -vaihtoehto.

Noudettu tiedosto purkautuu itsestään ja kopioituu levykkeeseen. Kun kopiointi on päättynyt, *IBM Enhanced Diagnostics* -vianmääritysohjelman käynnistyslevyke on valmis.

Voit aloittaa IBM Enhanced Diagnostics -vianmääritysohjelman ohjelmalevykkeestä seuraavasti:

1. Lopeta käyttöjärjestelmä ja katkaise tietokoneesta virta.
2. Aseta *IBM Enhanced Diagnostics* -ohjelmalevyke asemaan A.
3. Kytke tietokoneeseen virta.

4. Noudata kuvaruutuun tulevia ohjeita. Saat ohjeen näkyviin painamalla F1-näppäintä.

Muut vianmääritysohjelmat

Tietokoneen mukana toimitettavassa *Software Selections* -CD-tietolevyssä on tiettyjä käyttöjärjestelmiä (Windows 95, Windows 98 ja Windows NT) varten suunniteltuja vianmääritysohjelmiä. Koska nämä vianmääritysohjelmat toimivat yhdessä käyttöjärjestelmän kanssa, ne testaavat laitteiston lisäksi joitain tietokoneen ohjelmiston osia. Vianmääritysohjelmista on hyötyä erityisesti paikannettaessa käyttöjärjestelmään ja laiteajureihin liittyviä häiriöitä.

CoSession Remote -ohjelma

CoSession Remote -ohjelman käyttö vaihtelee tietokoneen mallin ja käyttömaan mukaan. CoSession Remote -ohjelma on vianmääritysohjelma, jonka avulla toinen henkilö, esimerkiksi pääkäyttäjä, voi tutkia tietokonetta modeemin tai verkon välityksellä. CoSession Remote -ohjelman on oltava asennettuna tietokoneeseen, jotta sitä voi käyttää. Ohjelman käyttöön tarvitaan lisäksi modeemi- tai lähiverkkoyhteys.

Tärkeää

Ota yhteys IBM:ään tai pääkäyttäjään ennen CoSession Remote -ohjelman käyttöönottoa, jotta saat ohjeet ohjelman asetusten määrittämisestä ja ohjelman käyttöä varten.

Tietokoneen elvytys POST- tai BIOS-päivityksen häiriöistä

Jos tietokoneesta katkeaa virta POST- tai BIOS-ohjelman päivityksen (flash-muistin päivityksen) aikana, tietokone ei ehkä käynnisty sen jälkeen oikein. Tällöin voit elvyttää tietokoneen flash-muistin seuraavasti:

1. Katkaise virta keskusyksiköstä ja kaikista siihen liitetyistä laitteista, kuten kirjoittimista, näyttimistä ja erillisistä asemista.



Varoitus:

Älä koske tietokoneen sisäosiin, kun virta on kytkettynä.

2. Irrota verkkojohdot pistorasioista ja irrota tietokoneen kansi. Ohjeet ovat kohdassa "Kannen poisto" sivulla 65 (pöytämalli) tai sivulla 81 (tornimalli).
3. Paikanna elvytyshyppyjohdin (Recovery Jumper) tietokoneen sisällä olevan kaavion avulla. Tutustu myös kohtaan "Emolevyn osien sijainti" sivulla 68 (pöytämalli) tai sivulla 83 (tornimalli).
4. Irrota mahdolliset sovittimet, jotka ovat hyppyjohtimen edessä.
5. Siirrä hyppyjohdin normaaliasennosta (Normal) tyhjennysasentoon (Clear).
6. Asenna mahdollisesti irrotetut sovittimet uudelleen paikoilleen ja kiinnitä kansi. Ohjeet ovat kohdassa "Kannen, johtojen ja kaapelien kiinnitys" sivulla 80 (pöytämalli) tai sivulla 98 (tornimalli).
7. Kytke tietokoneen ja näyttimen verkkojohdot pistorasiaan.
8. Aseta POST- ja BIOS-ohjelman päivityslevyke (flash) asemaan A ja kytke tietokoneeseen ja näyttimeen virta.
9. Kun päivitys on päättynyt, katkaise virta tietokoneesta ja näytimestä.
10. Irrota verkkojohdot pistorasioista.
11. Poista levyke asemasta A.
12. Avaa kansi. Ohjeet ovat kohdassa "Kannen poisto" sivulla 65 (pöytämalli) tai sivulla 81 (tornimalli).
13. Irrota mahdolliset sovittimet, jotka ovat hyppyjohtimen edessä.
14. Siirrä hyppyjohdin tyhjennysasennosta (Clear) normaaliasentoon (Normal).
15. Asenna mahdollisesti irrotetut sovittimet uudelleen paikoilleen.
16. Aseta kansi takaisin ja kytke irrotetut kaapelit paikoilleen.
17. Aloita käyttöjärjestelmä uudelleen kytkemällä tietokoneeseen virta.

Lisävarustelevykkeiden tiedostojen asennus

Lisävarusteen tai sovittimen mukana toimitetaan mahdollisesti levyke. Lisävarusteiden mukana toimitetut levykkeet sisältävät tavallisesti tiedostoja, joita järjestelmä tarvitsee lisävarusteiden tunnistamiseen ja käyttöönottoon. Uusi laite tai sovitin voi aiheuttaa virhesanomia, jollei kaikkia tarvittavia tiedostoja ole asennettu.

Jos lisävarusteen tai sovittimen mukana on toimitettu levyke, joudut ehkä asentamaan joitakin kokoonpanotiedostoja (.CFG) tai vianmäärittystiedostoja (.EXE tai .COM) levykkeestä kiintolevyyn. Tutustu lisävarusteen mukana tulleisiin julkaisuihin, joista asia selviää.

Pariston vaihto

Tietokoneessa on erityinen muisti, joka säilyttää päivämäärän, kellonajan ja esimerkiksi sarja- ja rinnakkaisporttien asetukset (kokoonpanon). Muisti saa tarvitsemansa virran paristosta, kun tietokoneesta on katkaistu virta.

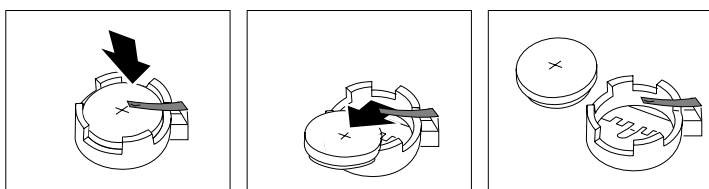
Paristo ei vaadi lataamista tai huoltoa, mutta se ei kestä ikuisesti. Jos paristo tyhjenee, päivämäärä, kellonaika ja kokoonpanoasetukset (esimerkiksi tunnussanat) katoavat. Kun tietokoneeseen kytketään virta, kuvaruutuun tulee virhesanoma.

Kohta "Litiumparistoon liittyvä huomautus" sivulla ix sisältää tietoja pariston vaihdosta ja hävityksestä.

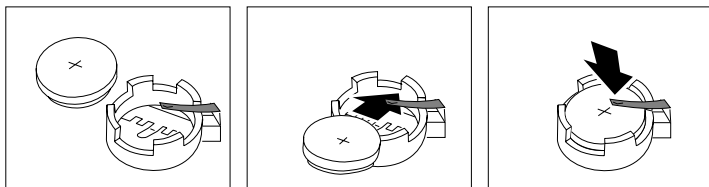
Hävitä paristo viranomaisten määräysten sekä ongelmajätteistä säädettyjen lakien mukaisesti. Lisätietoja saat paikalliselta IBM-jälleenmyyjältä tai IBM-myyntineuvottelijalta.

Voit vaihtaa pariston seuraavasti:

1. Katkaise virta keskusyksiköstä ja kaikista siihen kytketyistä laitteista.
2. Poista verkkojohto pistorasiasta ja kansi tietokoneesta. Lisätietoja on kohdassa "Kannen poisto" sivulla 65 (pöytämalli) tai sivulla 81 (tornimalli).
3. Paikanna paristo. Katso tietokoneen sisällä olevaa kaaviota. Sijainti käy ilmi myös kohdasta "Emolevyn osien sijainti" sivulla 68 (pöytämalli) tai sivulla 83 (tornimalli).
4. Poista mahdolliset sovittimet, jotka ovat pariston edessä. Lisätietoja on kohdassa "Sovittimien asennus" sivulla 70 (pöytämalli) tai sivulla 84 (tornimalli).
5. Poista vanha paristo.



6. Asenna uusi paristo.



7. Asenna pariston vaihdon yhteydessä mahdollisesti poistetut sovittimet uudelleen paikoilleen. Lisätietoja sovittimien asennuksesta on kohdassa "Sovittimien asennus" sivulla 70 (pöytämalli) tai sivulla 84 (tornimalli).

8. Pane kansi takaisin paikalleen ja kytke verkkojohto pistorasiaan.

Huomautus: Kun tietokoneeseen kytketään virta pariston vaihdon jälkeen, kuvaruutuun saattaa tulla virhesanoma. Tämä on normaalia.

9. Kytke virta keskusyksikköön ja kaikkiin siihen kytkettyihin laitteisiin.

10. Aseta päivämäärä, kellonaika ja mahdolliset tunnussanat Asetusohjelmassa.

11. Hävitä vanha paristo ongelmajätteistä säädettyjen lakien sekä viranomaisten määräysten mukaisesti.

Luku 7. Ohjeiden, palvelujen ja lisätietojen saanti

Jos tarvitset ohjeita, palveluja, teknistä apua tai haluat vain lisätietoja IBM:n tuotteista, tarjolla on useita eri tietolähteitä.

IBM esimerkiksi ylläpitää Webissä useita sivustoja, joissa on tietoja IBM:n tuotteista ja palveluista. Saat niistä uusimmat tekniset tiedot ja voit hankkia laiteajureita ja päivityksiä. Seuraavassa on joitakin IBM:n Web-sivustojen osoitteita:

http://www.ibm.com	IBM:n kotisivu
http://www.ibm.com/pc	IBM:n PC-tuotteiden kotisivu
http://www.ibm.com/pc/support	IBM:n PC-tuotteiden tukipalvelusivu
http://www.ibm.com/pc/us/ibmpc	IBM:n Commercial Desktop -PC-tietokoneiden kotisivu (Yhdysvallat)
http://www.ibm.com/pc/us/intellistation	IBM:n IntelliStation-työasemien kotisivu (Yhdysvallat)
http://www.ibm.com/pc/us/accessories	IBM:n lisävarusteiden kotisivu (Yhdysvallat)
http://www.ibm.com/pc/us/netfinity	IBM:n Netfinity-palvelimien kotisivu (Yhdysvallat)

Näiltä sivuilta voit valita maakohtaisen Web-sivuston.

Apua on saatavissa myös muista online-palveluista sekä puhelimitse tai faksin välityksellä. Tässä jaksossa on tietoja näistä palveluista.

Palvelujen saatavuutta ja puhelinnumeroita saatetaan muuttaa ennalta ilmoittamatta.

Huolto- ja tukipalvelut

Ostaessasi IBM-laitteen saat laitteelle huolto- ja tukipalveluja. Laitteen takuuaikana saat IBM PC HelpCenter -puhelinpalvelusta rajoitetun takuun mukaisia tukipalveluja. Eri maiden HelpCenter-tukikeskusten puhelinnumerot ovat kohdassa "Puhelintukipalvelu" sivulla 142.

Seuraavat palvelut ovat käytettävissä takuuaikana:

- Vianmääritys — Koulutettu henkilöstö auttaa käyttäjää mahdollisten laitteistohäiriöiden selvittämisessä ja poistamisessa.
- IBM-laitteiden huolto — Jos häiriön takuuaikana todetaan johtuvan IBM:n valmistamasta laitteesta, käyttäjä saa huoltopalveluja koulutetulta huoltohenkilöstöltä.
- Tekniset muutokset — Toisinaan käyttäjän hankkimaan laitteeseen on tehtävä muutoksia ostohetken jälkeen. IBM tai IBM-jälleenmyyjä tekee asiakkaan laitteistoon tarvittavat tekniset muutokset.

Muista säilyttää ostotodistus takuupalvelujen saantia varten.

Pidä seuraavat tiedot esillä, kun soitat palveluun:

- koneen tyyppi- ja mallitiedot
- IBM:n valmistamien laitteiden sarjanumerot
- ongelman kuvaus
- mahdollisten virhesanomien tarkka sanamuoto
- tietokoneen laitteiston ja ohjelmiston kokoonpano.

Jos mahdollista, soita paikasta, jossa voit käyttää tietokonetta puhelun aikana.

Tämän tuotteen takuuseen eivät sisälly seuraavat palvelut:

- muiden kuin IBM:n valmistamien tai takuun piiriin kuulumattomien osien vaihto tai käyttö

Huomautus: Kaikissa takuun piiriin kuuluvissa osissa on 7 merkin pituinen tunnus (IBM FRU XXXXXXXX).

- ohjelmistohäiriöiden syiden selvitys
- BIOSin kokoonpanon määrittäminen asennuksen tai päivityksen yhteydessä
- laiteajurien vaihto, muutokset tai päivitykset
- verkon käyttöjärjestelmien asennus ja ylläpito
- sovellusohjelmien asennus ja ylläpito.

Takuuehdot ovat liitteessä C.

Toimet ennen huollon kutsumista

Voit ratkaista monet tietokoneeseen liittyvät ongelmat ilman ulkopuolista apua käyttämällä apuna tietokoneen tai ohjelmiston mukana toimitettua näyttökirjaa tai painettua julkaisua. Myös ohjelmien mukana toimitettuihin **README**-tiedostoihin kannattaa tutustua.

Useimpien tietokoneiden, käyttöjärjestelmien ja sovellusohjelmien mukana toimitetuissa oppaissa on tietoja vianmäärityksestä ja virhesanomista. Tietokoneen oppaissa on myös tietoja vianmääritystesteistä, joita voit tehdä tietokoneella.

Jos järjestelmä antaa tietokoneen käynnistyksen yhteydessä automaattisen käynnistystestin (POST) virhesanomian, saat siihen selvitystä laitteiston julkaisuissa olevista virhesanomataulukoista. Jos järjestelmä ei anna automaattisen käynnistystestin virhesanomaa, mutta epäilet vian olevan laitteistossa, katso julkaisuissa olevia vianmääritysohjeita tai aja vianmääritysohjelma.

Jos epäilet vian olevan ohjelmistossa, katso lisätietoja käyttöjärjestelmän tai sovellusohjelman oppaista (sekä **README**-tiedostoista).

Asiakaspalvelun ja tuen saanti

Ostaessasi IBM PC -tietokoneen saat käyttöösi maksuttoman huolto- ja tukipalvelun tietokoneen takuuajaksi. Jos tarvitset lisäpalveluita, saatavilla on useita maksullisia palveluita eri tarpeisiin.

Webin käyttö

IBM PC -tuotteiden Web-sivustossa on ajan tasalla olevia tietoja IBM PC -tuotteista ja tuotetuesta. PC-tuotteiden kotisivun osoite on:

<http://www.ibm.com/pc>

Saat IBM-tuotteiden tukipalveluun ja tuettuihin lisävarusteisiin liittyviä tietoja IBM PC -tuotteiden tukipalvelusivulta osoitteessa

<http://www.ibm.com/pc/support>

Valitsemalla tukisivulta Profile-vaihtoehdon voit luoda asiakasprofiilin, jonka avulla IBM tarjoaa sinulle käytössäsi olevien IBM-laitteiden mukaisen Web-sivuston. Sivustossa on usein esitettyjä kysymyksiä, tietoja IBM:n valmistamista laitteista, teknisiä vihjeitä ja noudettavia tiedostoja. Lisäksi saat halutessasi sähköpostitse ilmoituksia rekisteröimiesi tuotteiden muutoksista. Käytössäsi on myös IBM:n tukihenkilöstön valvomia, tietotekniikka-alaan liittyviä keskusteluryhmiä.

Tietoja Personal Computer -tuotteista on seuraavissa Web-sivustoissa:

<http://www.ibm.com/pc/us/intellistation>

<http://www.ibm.com/pc/us/ibmpc>

<http://www.ibm.com/pc/us/netfinity>

<http://www.ibm.com/pc/us/thinkpad>

<http://www.ibm.com/pc/us/accessories>

http://www.direct.ibm.com/content/home/en_US/aptiva

Näiltä sivuilta voit valita maakohtaisen Web-sivuston.

Välitön online-tuki

Välitön online-tuki on menetelmä, jossa tekninen asiantuntija voi ratkaista tietokoneesi käyttöön liittyviä ongelmia modeemin ja ohjelmiston avulla. Tällä menetelmällä monet ongelmat voidaan paikantaa ja ratkaista helposti ja nopeasti. Jotta välitöntä online-tukea voitaisiin käyttää, tietokoneessa on oltava asennettuna modeemi ja tarvittava ohjelmisto. Tätä palvelua ei ole saatavana palvelimille. Tukipyynnön luonteen mukaan palvelu saattaa olla maksullinen.

Lisätietoja saat seuraavasti:

- Yhdysvalloissa numero on 1 800 772 2227.
- Kanadassa puhelinnumero on 1 800 565 3344.
- Muut maat: ota yhteys IBM-jälleenmyyjään tai -myyntineuvottelijaan.

Puhelintukipalvelu

IBM:n teknisen tuen puhelinlinjalta saat teknistä apua ja lisätietoja tietokoneen käytöstä. Palvelu on lisämaksutta käytössäsi niin kauan kuin tietokoneen takuu on voimassa. Teknisen tuen asiantuntijat auttavat seuraaviin asioihin liittyvissä ongelmissa:

- IBM:n tietokoneen ja IBM:n näyttimen käyttöönotto
- IBM:lta tai IBM-jälleenmyyjältä ostetun IBM-lisävarusteen asennus ja käyttöönotto
- tietokoneeseen esiasennetun käyttöjärjestelmän teknisen tuen käyttö (30 päivän ajan)
- huoltojärjestelyt
- varaosat.

Jos olet hankkinut IBM PC Server- tai IBM Netfinity Server -palvelimen, IBM Start Up Support -palvelu on käytössäsi 90 päivää asennuksen jälkeen. Palvelu sisältää

- käyttöjärjestelmän asennuksen tuen
- liitännäkorttien asennuksen ja kokoonpanon määrittämisen tuen
- verkkosovittimien asennuksen ja kokoonpanon määrittämisen tuen.

Pidä seuraavat tiedot esillä, kun soitat palveluun:

- koneen tyyppi- ja mallitiedot
- tietokoneen, näyttimen ja muiden laitteiden sarjanumerot tai ostotodistus
- ongelman kuvaus
- mahdollisten virhesanomien tarkka sanamuoto
- järjestelmän laitteisto- ja ohjelmistokokoonpanon tiedot.

Jos mahdollista, soita paikasta, jossa voit käyttää tietokonetta puhelun aikana.

Maa	Puhelinnumero
Suomi	(09) 2293 1805
Itävalta	154 658 5075
Belgia - flaaminkielinen	027 172 504
Belgia - ranskankielinen	027 172 503
Kanada	180 0565 3344
Tanska	035 256 905
Ranska	016 932 4003
Saksa	069 6654 9003
Irlanti	018 159 207
Italia	024 827 5003
Luxemburg	298 977 5060
Alankomaat	020 504 0531
Norja	2305 3203
Portugali	017 915 147
Espanja	091 662 4270
Ruotsi	086 320 063
Sveitsi - saksankielinen	012 121 810
Sveitsi - ranskankielinen	022 310 0418

Maa	Puhelinnumero
Sveitsi - italiankielinen	091 971 0523
Iso-Britannia	014 7555 5555
Yhdysvallat ja Puerto Rico	180 0772 2227

Jos nämä tukipalvelunumerot eivät ole käytettävissäsi, ota yhteys IBM-jälleenmyyjään tai IBM-myyntineuvotteliijaan.

Palvelut eri puolilla maailmaa

Matkustaessasi tietokone mukana voit rekisteröitymällä siirtää tietokoneesi kansainvälisen takuun piiriin. Rekisteröitymällä saat kansainvälisen takuutodistuksen, joka pätee kaikkialla, missä IBM tai IBM-jälleenmyyjät myyvät tai huoltavat IBM PC -tuotteita.

Lisätietoja rekisteröinnistä saat IBM-jälleenmyyjältä tai IBM-myyntineuvottelijalta. Voit myös soittaa johonkin seuraavista numeroista:

- Yhdysvallat ja Kanada: 1 800 497 7426
- Eurooppa: 44 147 589 3638 (Greenock, Iso-Britannia).
- Australia ja Uusi-Seelanti: 612 9354 4171.

Jos nämä tukipalvelunumerot eivät ole käytettävissäsi, ota yhteys IBM-jälleenmyyjään tai IBM-myyntineuvotteliijaan.

Lisäpalvelujen hankinta

Takuuaikana ja sen jälkeen voit hankkia lisäpalveluja, kuten tukipalvelun IBM:n ja muun valmistajan laitteistolle, käyttöjärjestelmille sekä sovellusohjelmille, tukipalvelun lähiverkon asennukselle ja kokoonpanon määritykselle, laitteiston laajennetun tai jatkettun korjauspalvelun tai mukautetun asennuspalvelun. Palvelujen saatavuus ja nimet saattavat vaihdella maittain.

Laajennettu PC-tuotteiden tukipalvelu

Niitä pöytätietokoneita ja kannettavia tietokoneita varten, joita ei ole liitetty verkkoon, on saatavissa laajennettu PC-tuotteiden tukipalvelu. Teknistä tukea saa IBM-tietokoneille, IBM:n ja muiden valmistajien lisävarusteille, käyttöjärjestelmille ja sovellusohjelmille, jotka mainitaan tuettujen tuotteiden luettelossa.

Palvelusta saat tukea seuraaviin toimiin:

- IBM-tietokoneen asennus ja kokoonpanomääritykset takuun päättymisen jälkeen
- muiden kuin IBM:n lisävarusteiden asennus IBM-tietokoneeseen
- IBM:n käyttöjärjestelmien käyttö IBM-tietokoneissa ja muissa tietokoneissa
- sovellus- ja peliohjelmien käyttö
- suorituskyvyn säätö
- laiteajureiden etäasennus
- multimedialaitteiden asennus ja käyttö
- järjestelmähäiriöiden paikannus
- julkaisujen tulkinta.

Voit hankkia palvelun siten, että maksat jokaisesta puhelusta, tai hankkia palvelupaketin, joka sisältää useita tukipyyntöjä. Voit myös tehdä vuoden kestävästä palvelusopimuksen, joka sisältää kymmenen tukipyyntöä. Lisätietoja laajennetun PC-tuotteiden tukipalvelun hankkimisesta on kohdassa "Tukipalvelujen hankinta".

Verkko- ja palvelintuotteiden tukipalvelu

Verkko- ja palvelintuotteiden tukipalvelu on saatavissa pienille ja suurille verkoille, jotka koostuvat IBM-palvelimista ja työasemista ja joissa käytetään yleisiä verkon käyttöjärjestelmiä. Tukea on saatavissa myös useille muiden valmistajien sovittimille ja verkkokorteille.

Tähän palveluun kuuluvat kaikki laajennetun PC-tuotteiden tukipalvelun ominaisuudet sekä lisäksi seuraavat ominaisuudet:

- työasemien ja palvelimien asennus ja kokoonpanomääritykset
- työasemien ja palvelimien järjestelmäongelmien tunnistus ja korjaus
- IBM:n ja muiden valmistajien verkon käyttöjärjestelmien käyttö
- julkaisujen tulkinta.

Voit hankkia palvelun siten, että maksat jokaisesta puhelusta, tai hankkia palvelupaketin, joka sisältää useita tukipyyntöjä. Voit myös tehdä vuoden kestävästä palvelusopimuksen, joka sisältää kymmenen tukipyyntöä. Lisätietoja verkko- ja palvelintuotteiden tukipalvelun hankkimisesta on kohdassa "Tukipalvelujen hankinta".

Tukipalvelujen hankinta

Laajennetun PC-tuotteiden tukipalvelun ja verkko- ja palvelintuotteiden tukipalvelun voi saada tuettujen tuotteiden luettelossa oleville tuotteille. Saat tuettujen tuotteiden luettelon IBM-jälleenmyyjältä tai IBM-myyntineuvottelijalta. Lisätietoja näiden palvelujen hankkimisesta saa HelpCenter-tukipalvelusta.

Takuu- ja korjauspalvelut

Voit laajentaa perustakuupalvelua tai jatkaa tukipalvelua takuuajan jälkeen.

Lisätietoja takuun laajennuksesta tai jatkamisesta saat IBM-jälleenmyyjältä tai IBM-myyntineuvottelijalta.

Julkaisujen tilaaminen

Voit tilata tarvitsemiasi julkaisuja IBM:ltä. Saat luettelon saatavana olevista julkaisuista IBM-jälleenmyyjältä tai IBM-myyntineuvottelijalta.

Liite A. Software Selections -CD-tietolevy

Lue tämä luku, jos haluat asentaa IBM *Software Selections* -CD-tietolevyssä olevia ohjelmia.

Huomautus: IBM *Software Selections* -CD-tietolevyn käyttöön tarvitaan Microsoftin Internet Explorer -selaimen versio 4.0 tai sitä uudempi.

Tietolevyn ominaisuudet

IBM *Software Selections* -CD-tietolevy sisältää Windows 95-, Windows 98-, Windows NT Workstation 3.51- ja Windows NT Workstation 4.0 -käyttöympäristöön tarkoitettuja vianmääritysohjelmia ja muita tukiohjelmistoja.

Huomautus: Kaikkia ohjelmia ei ole saatavana kaikkia käyttöjärjestelmiä varten. Saat käyttöjärjestelmäsi varten saatavana olevat ohjelmat selville IBM *Software Selections* -CD-tietolevystä.

Tärkeää

IBM *Software Selections* -CD-tietolevy ei sisällä käyttöjärjestelmiä. Tietolevyä ei voi käyttää, ellei tietokoneeseen ole asennettu käyttöjärjestelmää.

Tämän CD-tietolevyn avulla voit

- asentaa ohjelmia suoraan CD-tietolevystä tietokoneeseen, jossa on CD-asema
- luoda IBM *Software Selections* -CD-tietolevystä näköistiedoston lähiverkkoon ja asentaa sitten ohjelmat lähiverkon välityksellä
- luoda kaikista CD-tietolevyn ohjelmista levykkeet ja asentaa ohjelmat niistä.

IBM *Software Selections* -CD-tietolevyssä on helppokäyttöinen graafinen käyttöliittymä sekä automaattinen asennustoiminto useimpia ohjelmia varten. Levyssä on myös ohjetoiminto, jossa kuvataan CD-tietolevyn ominaisuudet ja sen sisältämät ohjelmat.

IBM *Software Selections* -CD-tietolevyssä olevia ohjelmia koskevat IBM:n kansainvälisen lisenssisopimuksen ehdot ja rajoitukset ohjelmille, joille ei myönnetä takuuta. Sopimusta voi tarkastella Access IBM -ohjelmassa. (Lisätietoja lisenssisopimuksesta on *Tietoja ohjelmistosta* -julkaisussa.)

Tietolevyn käytön aloitus

Aseta IBM *Software Selections* -CD-tietolevy CD-asemaan. Järjestelmä aloittaa Software Selections -ohjelman automaattisesti.

Jos tietokoneen CD-aseman automaattinen käynnistystoiminto on poistettu käytöstä, tee jompikumpi seuraavista toimista:

1. Napsauta Windowsin työpöydän **Käynnistä**-painiketta ja valitse **Suorita**-vaihtoehto.
2. Kirjoita Avaa-kenttään poluksi *e:\swselect.exe*, jossa *e* on CD-aseman tunnus.
3. Paina Enter-näppäintä. Kuvaruutuun tulee Software Selections -ohjelman päävalikko.
4. Valitse siitä haluamasi vaihtoehto ja noudata sitten kuvaruutuun tulevia ohjeita.

TAI

1. Napsauta Access IBM -ohjelman päävalikon **Mukautus**-vaihtoehtoa. (Lisätietoja Access IBM -ohjelman aloituksesta on *Tietoja ohjelmistosta* -julkaisussa.)
2. Napsauta Mukautus-valikon **Ohjelmien ja laiteajurien asennus** -vaihtoehtoa.
3. Kun kuvaruutuun tulee sanoma, jossa pyydetään asettamaan IBM *Software Selections* -CD-tietolevy CD-asemaan, tee niin.

Kun ohjelman asennus on valmis, voit aloittaa sen napsauttamalla **Käynnistä**-painiketta ja valitsemalla ohjelman mukaisen vaihtoehdon kuvaruutuun tulevasta **Ohjelmat**-valikosta. Useimpien ohjelmien ohjeet ovat ohjelmakohtaisessa ohjetoiminnossa. Joidenkin ohjelmien mukana toimitetaan myös näyttökirjoja.

Software Selections -ohjelman käyttö

Software Selections -ohjelma toimitetaan omassa CD-tietolevyssään. Ohjeita IBM *Software Selections* -CD-tietolevyn käytöstä on *Tietoja ohjelmistosta* -julkaisussa.

Voit käyttää Software Selections -ohjelmaa seuraavasti:

1. Jos haluat asentaa ohjelmia tai laiteajureita, valitse Software Selections -ohjelman pääikkunassa niitä vastaavat valintaruudut.

2. Napsauta **Asennus**-painiketta. Kuvaruutuun tulee ikkuna, jossa luetellaan asennettavat ohjelmat ja laiteajurit. Jatka asennusta napsauttamalla **OK**-painiketta tai poista asennettavien ohjelmien valinnat napsauttamalla **Peruutus**-painiketta.
3. Tee asennus loppuun valitsemalla haluamasi asennukseen vaikuttavat vaihtoehdot ja noudattamalla kuvaruutuun tulevia ohjeita.

Kun ohjelman asennus on valmis, voit aloittaa ohjelman napsauttamalla **Käynnistä**-painiketta ja valitsemalla ohjelman mukaisen vaihtoehdon kuvaruutuun tulevasta **Ohjelmat**-valikosta. Useimpien ohjelmien ohjeet ovat ohjelmakohtaisessa ohjetoiminnossa. Joidenkin ohjelmien mukana toimitetaan myös näyttökirjoja.

Liite B. Tietokoneen tiedot

Tämä liite sisältää lomakkeita, joihin voit kirjoittaa muistiin tietoja tietokoneesta. Ne ovat hyödyksi, jos tietokoneeseen asennetaan lisävarusteita tai jos tietokone huollatetaan.

Sarjanumerot

Kirjoita seuraavat tiedot muistiin ja pidä ne tallessa:

Tuotteen nimi	PC 300PL
Malli ja tyyppi (M/T)	_____
Sarjanumero (S/N)	_____

Tietokoneen mallin ja tyypin (M/T) numero sekä sarjanumero (S/N) ovat keskusyksikön takaosassa olevassa tarrassa.

Laitteiden tiedot

Seuraavaan taulukkoon voit kirjoittaa tietokoneeseen asennettujen tai liitettyjen lisävarusteiden tiedot. Näistä tiedoista voi olla hyötyä, kun asennat tietokoneeseen uusia lisävarusteita tai jos tietokone on huollatettava.

Sijainti	Kuvaus
Järjestelmämuisti (RIMM-muistimoduulin vastake 1)	<input type="checkbox"/> 64 megatavua <input type="checkbox"/> 128 megatavua <input type="checkbox"/> 256 megatavua
(RIMM-muistimoduulin vastake 2)	<input type="checkbox"/> 64 megatavua <input type="checkbox"/> 128 megatavua <input type="checkbox"/> 256 megatavua
Laajennuspaikka 1	_____
Laajennuspaikka 2	_____
Laajennuspaikka 3	_____
Laajennuspaikka 4	_____
PCI-laajennuspaikka 5 (vain tornimalli)	_____
PCI-laajennuspaikka 6 (vain tornimalli)	_____
Suoritin	<input type="checkbox"/> Intel _____ MHz
Rinnakkaisportti	_____
Sarjaportti A	_____
Sarjaportti B	_____
USB-väylän vastake 1	_____
USB-väylän vastake 2	_____
Näytin	_____
Ääniportit	_____
Näppäimistö	105-näppäiminen näppäimistö <input type="checkbox"/> Muu _____
Hiiri	<input type="checkbox"/> ScrollPoint-hiiri <input type="checkbox"/> 2-painikkeinen hiiri <input type="checkbox"/> Muu: _____

Sijainti	Kuvaus
5,25 tuuman asemapaikka 1	<input type="checkbox"/> IDE CD-asema <input type="checkbox"/> Muu _____
3,5 tuuman asemapaikka 2	<input type="checkbox"/> Zip-asema _____ <input type="checkbox"/> Muu: _____
3,5 tuuman asemapaikka 3	<input type="checkbox"/> 1,44 megatavun levykeasema <input type="checkbox"/> Muu: _____
3,5 tuuman asemapaikka 4	<input type="checkbox"/> EIDE-kiintolevyasema <input type="checkbox"/> 1,44 megatavun levykeasema <input type="checkbox"/> Muu _____
3,5 tuuman asemapaikka 5 (vain tornimalli)	EIDE-kiintolevyasema <input type="checkbox"/> Muu _____
3,5 tuuman asemapaikka 6 (vain tornimalli)	EIDE-kiintolevyasema <input type="checkbox"/> Muu _____
Avainten valmistajan osoite	_____
Puhelinnumero	_____
Avainten tunnusnumero	_____

Liite C. Takuu- ja käyttöoikeustietoja sekä muuta huomioon otettavaa

Tässä liitteessä käsitellään takuu- ja käyttöoikeustietoja, tavaramerkkitietoja sekä muita huomioon otettavia seikkoja.

Takuuehdot

Takuulausekkeet on jaettu kahteen osaan, Osaan 1 ja Osaan 2. Osa 1 sisältää yleiset takuuehdot. Osa 2 sisältää maakohtaiset takuuehdot.

Takuuehdot

Osa 1 - Yleiset ehdot

Nämä takuuehdot sisältävät seuraavat kaksi osaa: Osa 1 - Yleiset ehdot ja Osa 2 - Maakohtaiset ehdot. Osaan 2 ehdot saattavat muuttaa tai korvata Osaan 1 sisältämiä ehtoja. IBM:n näiden takuuehtojen mukaisesti myöntämät takuut koskevat vain omaan käyttöön (ei jälleenmyyntiin) IBM:ltä tai jälleenmyyjältä hankittuja Koneita. Termillä "Kone" tarkoitetaan IBM:n Konetta, sen lisälaitteita, mallinmuutoksia, päivityksiä, osia ja lisävarusteita tai niiden yhdistelmää. Mitkään ohjelmat (Koneeseen esiasennetut, jälkepäin asennetut tai muutoin asennetut) eivät sisälly termiin "Kone". Ellei IBM toisin määrää, seuraavat takuut ovat voimassa vain Koneen hankintamaassa. Mikään näiden takuuehtojen sisältämä ehto ei vähennä kuluttajan kuluttajansuojalain mukaisia oikeuksia. Takuuta koskevat kysymykset voi esittää IBM:lle tai Koneen jälleenmyyjälle.

Kone - PC 300PL -tietokone, tyypit 6584 ja 6594

Takuujakso* - osat: kolme (3) vuotta, työ: kolme (3) vuotta

*Tietoja takuuhuollosta saa Koneen toimittajalta.

IBM:n takuu Koneille

IBM takaa, että 1) missään Koneissa ei ole materiaalivikoja tai työstä aiheutuneita vikoja ja että 2) Koneet vastaavat virallisesti julkaistuja IBM-määrittämiä. Koneen takuu-aika on ennalta määrätty, kiinteä ajanjakso, joka alkaa Koneen asennuspäivästä. Koneen asennuspäivä on ostotodistuksessa oleva päivämäärä, ellei IBM tai jälleenmyyjä muuta ilmoita.

Takuu-aikana IBM tai Koneen jälleenmyyjän IBM:n valtuuttama huoltopalvelu korjaa tai vaihtaa Koneen ilman eri veloitusta Koneelle määritetyn huoltotyypin mukaisesti sekä hoitaa Konetta koskevien teknisten muutosten asennuksen.

Jos Kone ei toimi takuuehtojen mukaisesti takuu-aikana eikä IBM tai Koneen jälleenmyyjä pysty 1) saamaan sitä toimintakuntoon tai 2) vaihtamaan Konetta toiminnaltaan vastaavaan koneeseen, asiakas on oikeutettu maksamansa maksun

palautukseen palautettuaan Koneen sen hankintapaikkaan. Korvaava kone ei ole välttämättä uusi, mutta se toimitetaan hyvässä toimintakunnossa.

Takuun kesto

Takuu ei kata Koneen korjausta tai vaihtoa, jos sen vahingoittuminen on johtunut väärinkäytöstä, onnettomuudesta, Koneen muuttamisesta, väärästä käyttäympäristöstä, ohjeiden vastaisesta kunnossapidosta tai sellaisten tuotteiden käytöstä, joista IBM ei vastaa. Takuu mitätöityy, jos Koneen tai sen osien tunnistumerkintöjä on poistettu tai muutettu.

NÄMÄ TAKUUT KORVAAVAT KAIKKI MUUT NIMENOMAISESTI TAI KONKLUDENTTISESTI ILMAISTUT TAKUUT TAI EHDOT, MUKAAN LUETTUINA MYÖS KONKLUDENTTISESTI ILMAISTUT TAKUUT TAI EHDOT KONEEN TALOUDELLISESTA HYÖDYNNETTÄVYYDESTÄ JA SOPIVUUDESTA TIETTYYN TARKOITUKSEEN. NÄMÄ TAKUUT ANTAVAT ASIAKKAALLE TIETYT OIKEUDET. ASIAKKAALLA VOI OLLA MYÖS MUTTA OIKEUKSIA, JOTKA VOIVAT OLLA ERILAISIA ERI MAIDEN LAINSÄÄDÄNNÖSSÄ.

JOS PAKOTTAVA LAINSÄÄDÄNTÖ EI SALLI NIMENOMAISEN TAI KONKLUDENTTISEN TAKUUN POISSULKEMISTA TAI RAJOITAMISTA JOLTAKIN OSIN, KYSEINEN RAJOITUS EI KOSKE TEITÄ. TÄLLAISISSÄ TAPAUKSESSA TAKUIDEN SOVELTAMINEN RAJOITTUU TAKUUAIKAAN. MITKÄÄN TAKUUT EIVÄT OLE VOIMASSA TÄMÄN TAKUUAJAN JÄLKEEN.

Takuunrajoitus

IBM ei takaa sitä, että Kone toimii keskeytyksettä tai virheettömästi.

Ellei toisin määritetä, IBM toimittaa muut kuin IBM:n koneet **ILMAN MITÄÄN TAKUUTA.**

Koneelle takuun mukaisesti annettu tekninen tai muu tuki, kuten puhelimitse annettu apu asiakkaan Koneen määrittämisessä tai asennusta koskeviin kysymyksiin, toimitetaan **ILMAN MITÄÄN TAKUUTA.**

Takuuhuolto

Koneen takuhuolto järjestyy ottamalla yhteys Koneen jälleenmyyjään tai IBM:ään. Takuuhuollon saamiseksi asiakas voi joutua esittämään ostotodistuksen.

IBM tai Koneen jälleenmyyjä pitää Koneen määrittysten mukaisessa toimintakunnossa tai palauttaa Koneen toimintakuntoon toimittamalla korjaus- tai vaihtopalvelua joko asiakkaan tiloissa tai huoltopalvelussa. IBM tai jälleenmyyjä ilmoittavat asiakkaalle, millaista huoltopalvelua Koneelle on saatavana Koneen asennusmaassa. IBM korjaa tai vaihtaa viallisen Koneen harkintansa mukaan.

Jos takuhuollossa vaihdetaan Kone tai sen osa, korvatusta Koneesta tai osasta tulee IBM:n tai jälleenmyyjän omaisuutta. Korvaavasta Koneesta tai osasta tulee asiakkaan omaisuutta. Asiakas vastaa siitä, että kaikki Koneesta irrotetut osat ovat alkuperäisiä ja muuttamattomia. Korvatut osat ovat hyvässä käyttökunnossa ja toimintoiltaan

ainakin korvattujen veroisia, mutta eivät välttämättä uusia. Vaihto edellyttää sitä, että korvattava osa kuuluu takuun piiriin.

Kaikkien lisävarusteiden, muutoksien tai tason nostojen, jotka IBM tai jälleenmyyjä tekee tai asentaa, tulee olla tarkoitettu 1) nimenomaiseen sarjanumerolla tunnistettavaan Koneeseen tai 2) Koneeseen, jonka tekninen muutostaso on yhteensopiva lisävarusteen, muutoksen tai tason noston kanssa. Moniin lisävarusteisiin, muutoksiin tai tason nostoihin liittyy Koneen osan poisto ja palautus IBM:lle. Poistetun osan takuu siirtyy korvaavalle osalle.

Ennen kuin IBM tai Koneen jälleenmyyjä vaihtaa Koneen tai sen osan, asiakas sitoutuu poistamaan kaikki sellaiset toiminnot, osat, lisävarusteet ja muutokset, joita takuu ei koske.

Asiakas sitoutuu myös

1. varmistamaan, etteivät mitkään lailliset sitoumukset tai rajoitukset estä Koneen vaihtoa
2. hankkimaan luvan huoltotoimiin Koneen omistajalta, jos asiakas ei ole Koneen omistaja
3. tekemään seuraavat toimet soveltuvin osin ennen huoltoa:
 - a. noudattamaan IBM:n tai jälleenmyyjän antamia vianmääritysohjeita ja tekemään ehdotetut huoltotoimet
 - b. varmistuskopioimaan kaikki Koneessa olevat ohjelmat ja tiedot
 - c. takaamaan IBM:n tai jälleenmyyjän huoltohenkilöille riittävän, vapaan ja turvallisen pääsyn asiakkaan tiloihin, jotta huoltohenkilöt pystyvät täyttämään velvollisuutensa
 - d. ilmoittamaan IBM:lle tai jälleenmyyjälle Koneen sijaintipaikan muuttumisesta.

IBM on vastuussa Koneen katoamisesta tai vahingoittumisesta, 1) kun Kone on IBM:n hallussa ja 2) kuljetuksen aikana, jos IBM vastaa kuljetuskustannuksista.

IBM tai jälleenmyyjä ei ole vastuussa asiakkaan IBM:lle tai jälleenmyyjälle toimittamassa Koneessa olevien luottamuksellisten, yksityisten tai henkilökohtaisten tietojen katoamisesta. Asiakkaan tulee poistaa kaikki tällaiset tiedot ennen Koneen toimittamista.

Tuotteen alkuperä

Jokainen IBM:n Kone on valmistettu uusista osista tai uusista ja kierrätysosista. Joissakin tapauksissa Kone on voinut olla asennettuna aikaisemminkin. IBM:n takuehdot ovat voimassa tuotteen alkuperästä riippumatta.

Vastuunrajoitus

IBM:n vastuu ja asiakkaan oikeus vahingonkorvaukseen on kaikissa tapauksissa rajoitettu ainoastaan:

1. korvauksiin henkilövahingoista (mukaan lukien kuolemantapaus) ja kiinteään tai irtaimeen omaisuuteen kohdistuneista vahingoista
2. asiakkaan osoittamiin muihin vahinkoihin siten, että korvauksen enimmäismäärä on 500 000 markkaa tai vaatimuksen perusteena olevan vahingon aiheuttaneesta Koneesta maksettu maksu (jos kyseessä on toistuva maksu, käytetään 12 kuukauden aikana maksettuja maksuja), jos se on tätä suurempi.

Tämä vastuunrajoitus koskee myös kaikkia IBM:n alihankkijoita ja Koneen jälleenmyyjää. Korvauksen enimmäismäärä kattaa kaikki mahdolliset korvaukset joko IBM:ltä, sen alihankkijoilta tai jälleenmyyjältä.

IBM EI VASTAA MISSÄÄN TAPAUKSESSA 1) KOLMANNEN OSAPUOLEN ASIAKKAASEEN KOHDISTAMISTA VAATIMUKSISTA, 2) TIEDOSTOJEN TAI TIETOJEN HÄVIÄMISESTÄ TAI VAHINGOITTUMISESTA EIKÄ 3) EPÄSUORISTA VAHINGOISTA TAI VÄLILLISISTÄ TALOUDELLISISTA VAHINGOISTA, KUTEN SAAMATTA JÄÄNEISTÄ VOITOISTA TAI SÄÄSTÖISTÄ. IBM EI VASTAA VAHINGOSTA SIINÄKÄÄN TAPAUKSESSA, ETTÄ IBM:LLE, SEN ALIHANKKIJOILLE TAI JÄLLEENMYYJÄLLE ON ILMOITETTU TÄLLÄISEN VAHINGON MAHDOLLISUUDESTA.

JOS PAKOTTAVA LAINSÄÄDÄNTÖ EI SALLI VAHINGONKORVAUS-VELVOLLISUUDEN RAJOITTAMISTA JOLTAKIN OSIN, KYSEINEN RAJOITUS EI KOSKE TÄTÄ SOPIMUSTA.

Takuuehdot

Osa 2 - Maakohtaiset ehdot

TYYNENMEREN AASIA

AUSTRALIA: IBM:n takuu Koneille: Tähän jaksoon lisätään seuraava kappale:
Tässä kohdassa määritetyt takuut ovat voimassa niiden oikeuksien lisäksi, jotka on määritetty vuoden 1974 Trade Practices Act -laissa tai muussa lainsäädännössä.
Takuu on rajoitettu vain siinä määrin, kun sovellettava lainsäädäntö sen sallii.

Takuun kesto: Seuraava teksti korvaa tämän jakson kaksi ensimmäistä lausetta:
Takuu ei korvaa Koneen korjausta tai vaihtoa, jos Koneen vaurioitumisen on aiheuttanut ohjeiden vastainen käyttö, onnettomuus, Koneeseen tehty muutos, sopimaton fyysinen käyttöympäristö, käyttö muussa kuin määritetyssä käyttöympäristössä, virheellinen kunnossapito tai sellainen tuote, josta IBM ei ole vastuussa.

Vastuunrajoitus: Tähän jaksoon lisätään seuraava kappale:
Jos IBM on vastuullinen vuoden 1974 Trade Practices Act -lain määrittämien ehtojen tai takuiden perusteella, IBM:n vastuu rajoittuu tuotteiden korjaukseen tai vaihtoon tai vastaavan tuotteen toimittamiseen. Jos nämä lain asettamat ehdot tai takuut liittyvät tuotteen myynti-, hallinta- tai omistusoikeuteen tai jos tuote on hankittu normaaliin henkilökohtaiseen tai yksityiseen käyttöön, mikään tämän kappaleen rajoituksista ei ole voimassa.

KIINAN KANSANTASAVALTA: Sopimusta koskeva laki: Tähän jaksoon lisätään seuraava lause:
Tätä sopimusta koskevat New Yorkin osavaltion lait.

INTIA: Vastuunrajoitus: Seuraava teksti korvaa tämän jakson kohdat 1 ja 2:
1. korvausvelvollisuuteen henkilövahingoista (mukaan lukien kuolemantapaus) ja kiinteään ja irtaimeen omaisuuteen kohdistuneista vahingoista siinä tapauksessa, että vahingon on aiheuttanut IBM:n tuottamus.
2. asiakkaan osoittamiin muihin todellisiin vahinkoihin, jotka aiheutuvat siitä, ettei IBM ole täyttänyt velvollisuuksiaan, tai jotka liittyvät tämän takuusopimuksen ehtoihin, siten, että korvauksen enimmäismäärä on vaatimuksen perusteena olevan vahingon aiheuttaneesta Koneesta maksettu maksu.

UUSI-SEELANTI: IBM:n takuu Koneille: Tähän jaksoon lisätään seuraava kappale:
Kohdassa määritettyjen takuiden lisäksi voimassa ovat kaikki oikeudet, jotka on määritetty vuoden 1993 Consumer Guarantees Act -laissa tai muussa lainsäädännössä, jota ei voida sulkea pois tai rajoittaa. Vuoden 1993 Consumer Guarantees Act -lakia ei sovelleta tuotteisiin tai palveluihin, jotka asiakas on hankkinut liiketoimintaa varten lain määrittämällä tavalla.

Vastuunrajoitus: Tähän jaksoon lisätään seuraava kappale:
Jos Koneita ei ole hankittu liiketoimintaa varten vuoden 1993 Consumer Guarantees Act -lain määrittämällä tavalla, tämän kohdan rajoitukset ovat voimassa vain mikäli kyseinen laki ne sallii.

EUROOPPA, LÄHI-ITÄ JA AFRIKKA (EMEA)

Seuraavat ehdot ovat voimassa kaikissa näissä maissa.

Nämä takuuehdot koskevat IBM:n jälleenmyyjältä hankittuja Koneita. Jos Kone on hankittu IBM:ltä, sovellettavan IBM-sopimuksen ehdot korvaavat nämä takuuehdot.

Takuuhuolto

Jos IBM:n Koneen hankintamaa on Alankomaat, Belgia, Espanja, Irlanti, Islanti, Iso-Britannia, Italia, Itävalta, Kreikka, Latvia, Liettua, Luxemburg, Norja, Portugali, Ranska, Ruotsi, Saksa, Suomi, Sveitsi, Tanska tai Viro, Koneen takuuhuollon voi saada missä tahansa näistä maista joko (1) Koneen jälleenmyyjän IBM:n valtuuttamasta huoltopalvelusta tai (2) IBM:ltä.

Jos IBM:n PC-koneen hankintamaa on Albania, Armenia, Bosnia ja Hertsegovina, Bulgaria, entinen Jugoslavian tasavalta Makedonia, Georgia, Jugoslavian liittotasavalta, Kazakstan, Kirgisia, Kroatia, Moldova, Puola, Romania, Slovakia, Slovenia, Tsekin tasavalta, Ukraina, Unkari, Valko-Venäjä tai Venäjä, Koneen takuuhuollon voi saada missä tahansa näistä maista joko (1) Koneen jälleenmyyjän IBM:n valtuuttamasta huoltopalvelusta tai (2) IBM:ltä.

Näihin takuuehtoihin sovelletaan sen maan lakeja, maakohtaisia ehtoja ja laillista tuomioistuinta, jossa takuuhuolto annetaan, paitsi Albaniassa, Armeniassa, Bosnia-Hertsegovinassa, Bulgariassa, entisessä Jugoslavian tasavallassa Makedoniassa, Georgiassa, Jugoslavian liittotasavallassa, Kazakstanissa, Kirgisiassa, Kroatiaassa, Moldoviassa, Puolassa, Romaniassa, Slovakiassa, Sloveniassa, Tsekin tasavallassa, Ukrainassa, Unkarissa, Valko-Venäjällä ja Venäjällä, joissa sovelletaan Itävallan lakeja.

Seuraavat ehdot ovat maakohtaisia:

EGYPTI: Vastuunrajoitus: Seuraava teksti korvaa tämän jakson kohdan 2:
2. asiakkaan osoittamiin muihin todellisiin suoriin vahinkoihin siten, että korvauksen enimmäismäärä on vaatimuksen perusteena olevan vahingon aiheuttaneesta Koneesta maksettu maksu.

Alihankkijoita ja jälleenmyyjä koskeva osuus ei muutu.

RANSKA: Vastuunrajoitus: Seuraava teksti korvaa tämän jakson ensimmäisen kappaleen:

IBM:n vastuu ja asiakkaan oikeus vahingonkorvaukseen on kaikissa tapauksissa rajoitettu ainoastaan: (kohdat 1 ja 2 eivät muutu).

SAKSA: IBM:n takuu Koneille: Seuraava teksti korvaa tämän jakson ensimmäisen kappaleen ensimmäisen lauseen:

IBM takaa sen, että Kone toimii oikein normaalissa käytössä ja että Kone vastaa määrityksiään.

Tähän jaksoon lisätään seuraavat kappaleet:

Koneen takuu-aika on vähintään kuusi kuukautta.

Jos IBM tai jälleenmyyjä ei pysty saattamaan IBM:n Konetta toimintakuntoon, asiakkaalla on oikeus pyytää osittaista hyvitystä, joka perustuu toimimattoman Koneen alentuneeseen arvoon, tai pyytää Konetta koskevan sopimuksen purkamista ja Koneesta maksamansa maksun palauttamista.

Takuun kesto: Toista kappaletta ei sovelleta.

Takuuhuolto: Tähän jaksoon lisätään seuraava teksti:
Takuuaikana viallisen Koneen kuljetus IBM:ään tapahtuu IBM:n kustannuksella.

Tuotteen alkuperä: Seuraava kappale korvaa tämän jakson:
Jokainen Kone on vastavalmistettu. Koneessa saattaa olla uusien osien lisäksi kierrätettyjä osia.

Vastuunrajoitus: Tähän kohtaan lisätään seuraava teksti:
Tässä sopimuksessa määritetyt rajoitukset eivät ole voimassa, jos IBM on aiheuttanut vahingon tahallisesti tai jos vahingon on aiheuttanut IBM:n törkeä tuottamus.

Kohdassa 2 teksti "500 000 markkaa" korvataan tekstillä "1 000 000 DEM".

Seuraava lause lisätään kohdan 2 ensimmäisen kappaleen loppuun:
IBM vastuu rajoittuu olennaisten sopimusehtojen rikkomisesta aiheutuneisiin vahinkoihin, jos kyseessä on lievä tuottamus.

IRLANTI: Takuun kesto: Seuraava teksti lisätään tähän jaksoon:
Lukuun ottamatta tässä sopimuksessa nimenomaan mainittuja ehtoja mitkään takuut, jotka on säädetty vuoden 1893 Sale of Goods Act -laissa ja vuoden 1980 Sale of Goods and Supply of Services Act -laissa, eivät ole voimassa.

Vastuunrajoitus: Seuraava teksti korvaa tämän kohdan ensimmäisen kappaleen kohdat 1 ja 2:
1. korvauksiin henkilövahingoista (mukaan lukien kuolemantapaus) ja kiinteään omaisuuteen kohdistuneista vahingoista, jotka on aiheuttanut IBM:n tuottamus 2. asiakkaan osoittamiin muihin todellisiin vahinkoihin siten, että korvauksen enimmäismäärä on 75 000 IEP tai 125 prosenttia vaatimuksen perusteena olevan vahingon aiheuttaneesta Koneesta maksetusta maksusta (jos kyseessä on toistuva maksu, käytetään 12 kuukauden aikana maksettuja maksuja), jos tämä on suurempi.

Alihankkijoita ja jälleenmyyjä koskeva osuus ei muutu.

Tähän jaksoon lisätään seuraava kappale:
IBM:n vastuu ja asiakkaan oikeus vahingonkorvauksiin kaikissa sopimusta koskevissa laiminlyönneissä tai teoissa rajoittuu korvauksiin todellisista vahingoista.

ITALIA: Vastuunrajoitus: Seuraava teksti korvaa tämän jakson.
IBM:n vastuu ja asiakkaan oikeus vahingonkorvauksiin rajoittuu, ellei pakottavasta lainsäädännöstä muuta johdu, (1. kohta ei muutu) 2. asiakkaan osoittamiin muihin vahinkoihin, jotka aiheutuvat siitä, ettei IBM ole täyttänyt velvollisuuksiaan tai tämän takuusopimuksen ehtoja, siten, että korvauksen enimmäismäärä on vaatimuksen perusteena olevan vahingon aiheuttaneesta Koneesta maksettu maksu.

Alihankkijoita ja jälleenmyyjä koskeva osuus ei muutu.

Seuraava teksti korvaa tämän jakson viimeisen kappaleen:

Ellei pakottavasta lainsäädännöstä muuta johdu, IBM eikä jälleenmyyjä eivät vastaa (kohdat 1 ja 2 eivät muutu) 3) välillisistä vahingoista, vaikka IBM:lle tai jälleenmyyjälle olisi ilmoitettu tällaisen vahingon mahdollisuudesta.

ETELÄ-AFRIKKA, NAMIBIA, BOTSWANA, LESOTHO JA SWAZIMAA:

Vastuunrajoitus: Seuraava teksti lisätään tähän jaksoon:

IBM:n vastuu ja asiakkaan oikeus vahingonkorvauksiin rajoittuu asiakkaan osoittamiin muihin todellisiin vahinkoihin, jotka aiheutuvat siitä, ettei IBM ole täyttänyt velvollisuuksiaan tai tämän takuusopimuksen ehtoja, siten, että korvauksen enimmäismäärä on vaatimuksen perusteena olevan vahingon aiheuttaneesta Koneesta maksettu maksu.

TURKKI: Tuotteen alkuperä: Seuraava teksti korvaa tämän jakson:

IBM:n Koneet ovat vastavalmistettuja IBM:n tuotantostandardien mukaisesti.

ISO-BRITANNIA: Vastuunrajoitus: Seuraava teksti korvaa tämän jakson ensimmäisen kappaleen kohdat 1 ja 2:

1. korvauksiin henkilövahingoista (mukaan lukien kuolemantapaus) ja kiinteään omaisuuteen kohdistuneista vahingoista, jos vahingon on aiheuttanut yksinomaan IBM:n tuottamus
2. asiakkaan osoittamiin muihin välittömiin vahinkoihin siten, että korvauksen enimmäismäärä on 150 000 GBP tai 125 prosenttia vaatimuksen perusteena olevan vahingon aiheuttaneesta Koneesta maksetusta maksusta (jos kyseessä on toistuva maksu, käytetään 12 kuukauden aikana maksettua maksuja), jos tämä on suurempi.

Tähän kappaleeseen lisätään seuraava kohta:

3. Vastuunrajoitus ei koske mitään IBM:n laiminlyöntejä tai rikkomuksia, jotka on määritetty vuoden 1979 Sales of Goods Act -lain pykälässä 12 tai vuoden 1982 Supply of Goods and Services Act -lain pykälässä 2.

Alihankkijoita ja jälleenmyyjiä koskeva osuus ei muutu.

Tämän jakson loppuun lisätään seuraava teksti:

IBM:n vastuu ja asiakkaan oikeus vahingonkorvauksiin kaikissa sopimusta koskevissa laiminlyönneissä tai teoissa rajoittuu korvauksiin todellisista vahingoista.

POHJOIS-AMERIKA

KANADA: Takuuhuolto: Tähän jaksoon lisätään seuraava teksti:

IBM:n takuhuollon voi hankkia puhelinnumerosta **1-800-465-6666**.

AMERIKAN YHDYSVALLAT: Takuuhuolto: Tähän jaksoon lisätään seuraava teksti:

IBM:n takuhuollon voi hankkia puhelinnumerosta **1-800-IBM-SERV**.

Huomioon otettavaa

Tässä julkaisussa saatetaan viitata sellaisiin IBM:n laitteisiin, ohjelmiin tai palveluihin, joita ei ole saatavana Suomessa. Tällaisia viittauksia ei pidä tulkita niin, että IBM aikoo Suomessa markkinoida näitä tuotteita. Viittaukset IBM:n koneisiin, ohjelmiin ja palveluihin eivät tarkoita sitä, että vain niitä voidaan käyttää. Niiden asemesta on mahdollista käyttää mitä tahansa toiminnaltaan vastaavaa laitetta, ohjelmaa tai palvelua, joka ei loukkaa IBM:n tekijänoikeutta tai muita lailla suojattuja oikeuksia. Haluttaessa käyttää tämän tuotteen kanssa muita kuin IBM:n nimeämiä laitteita, ohjelmia tai palveluja on niiden käytön arviointi ja tarkistus käyttäjän omalla vastuulla.

IBM:llä voi olla patenteja tai patenttihakemuksia, jotka koskevat tässä julkaisussa esitettyjä asioita. Tämän julkaisun hankinta ei anna mitään lisenssiä näihin patenteihin. Voit lähettää lisensoijalle koskevat kirjalliset tiedustelut osoitteeseen

IBM Director of Licensing
IBM Corporation
North Castle Drive
Armonk, NY 10504-1785
USA.

Tässä julkaisussa olevat viittaukset muuhun kuin IBM:n Web-sivustoon eivät ole osoitus siitä, että IBM millään tavoin vastaisi kyseisen Web-sivuston sisällöstä tai käytöstä. Viittaukset on tarkoitettu vain helpottamaan lukijan mahdollisuuksia tutustua muihin Web-sivustoihin. Kyseisten Web-sivustojen sisältämä aineisto ei sisälly tähän IBM-tuotteeseen tai sitä koskevaan aineistoon. Sivustojen käyttö on käyttäjän omalla vastuulla.

Valmius vuoteen 2000 ja lisätietoja aiheesta

Tässä jaksossa on tietoja valmiudesta vuoteen 2000.

Tuotteen valmius vuoteen 2000 tarkoittaa sitä, että tuote, kun sitä käytetään ohjeidensa mukaisesti, pystyy käsittelemään, tuottamaan ja vastaanottamaan päivämäärätietoja oikein tämän vuosituhannen, vuosituhannen vaihteen ja seuraavan vuosituhannen aikana. Tämä edellyttää, että kaikki muut tuotteet (esimerkiksi koneet ja ohjelmat), joita käytetään tuotteen kanssa, vaihtavat täsmällisiä päivämäärätietoja oikein.

Tämä IBM PC -tuote pystyy käsittelemään 1900- ja 2000-luvun nelinumeroisia päivämäärätietoja virheettömästi. Jos IBM-tietokoneesi on käytössä vuosisadan vaihtuessa, katkaise siitä virta ja kytke virta sen jälkeen

uudelleen koneeseen tai aloita käyttöjärjestelmä uudelleen, jotta tietokoneen sisäinen kello siirtyisi oikeaan aikaan.

Tämä IBM PC -tuote ei suojaa häiriöiltä, jotka aiheutuvat sellaisista ohjelmista, joissa ei ole valmiutta vuoteen 2000. Tietokoneen mukana toimitettavissa IBM-ohjelmissa on valmius vuoteen 2000. Tietokoneen mukana saatetaan toimittaa kuitenkin myös muiden valmistajien ohjelmia. IBM ei vastaa näiden ohjelmien valmiudesta vuoteen 2000. Ota yhteys suoraan ohjelmien kehittäjiin, kun haluat varmistaa ohjelmien valmiustason, selvittää niihin liittyvät rajoitukset tai hankkia ohjelmistopäivityksiä.

Saat lisätietoja IBM PC -tietokoneista ja vuoteen 2000 liittyvistä aiheista IBM:n Web-sivustosta (<http://www.ibm.com/pc/year2000>). Sivustossa olevista tiedoista ja työkaluista on hyötyä valmisteltaessa useita IBM PC -tietokoneita sisältävää järjestelmää vuotta 2000 varten. Sivuston tietoja päivitetään tarpeen mukaan.

Tavaramerkit

Seuraavat nimet ovat IBM:n tavaramerkkejä Yhdysvalloissa ja muissa maissa:

Alert on LAN
Asset ID
HelpCenter
HelpWare
IBM
IntelliStation
LANClient Control Manager
Netfinity
Netfinity Manager
OS/2
PC300
ScrollPoint
ThinkPad
Wake on LAN.

Intel, Pentium ja LANDesk ovat Intel Corporationin tavaramerkkejä Yhdysvalloissa ja muissa maissa.

Microsoft, MS-DOS, Windows ja Windows NT ovat Microsoft Corporationin tavaramerkkejä Yhdysvalloissa tai muissa maissa.

Muut yritysten, tuotteiden ja palvelujen nimet voivat olla muiden yritysten tavaramerkkejä.

Tietoja sähkömagneettisesta säteilystä

Tämä tietokone on luokan B digitaalinen laite. Tietokoneessa on kuitenkin sisäinen verkko-ohjain (NIC), jonka käytön aikana tuote on luokan A digitaalinen laite. Luokan A laiteluokitus ja tiedot on sisällytetty julkaisuun pääasiassa siksi, että tiettyjen luokkaan A kuuluvien lisävarusteiden tai verkko-ohjainkaapeleiden käyttö muuttaa tietokoneen luokitusta siten, että tietokone kuuluu luokkaan A.

Luokan B tiedot

Euroopan unionin sähkömagneettista yhteensopivuutta koskeva lause

Tämä tuote on yhdenmukainen EU:n direktiivin 89/336/EEC suojausvaatimusten kanssa, jotka vastaavat jäsenmaiden säätämiä lakeja sähkömagneettisesta yhteensopivuudesta. Yhdenmukaisuuden direktiivin vaatimusten kanssa on vakuuttanut IBM United Kingdom Limited, PO BOX 30, Spango Valley, Greenock, Scotland PA160AH. IBM ei voi ottaa vastuuta suojauksen säilymisestä, mikäli laitteeseen tehdään muutoksia tai lisätään kortteja (osia), joita IBM ei ole suositellut.

Tämä tuote täyttää standardin EN 55022 (CISPR 22) luokan B vaatimukset. Luokan B laitteiden rajoitukset antavat kohtuullisen suojan häiriöitä vastaan käytettäessä lisensoituja tietoliikennelaitteita tyypillisissä ympäristöissä.

Luokan A tiedot

Euroopan unionin sähkömagneettista yhteensopivuutta koskeva lause

Tämä tuote on yhdenmukainen EU:n direktiivin 89/336/EEC suojausvaatimusten kanssa, jotka vastaavat jäsenmaiden säätämiä lakeja sähkömagneettisesta yhteensopivuudesta. Yhdenmukaisuuden direktiivin vaatimusten kanssa on vakuuttanut IBM United Kingdom Limited, PO BOX 30, Spango Valley, Greenock, Scotland PA160AH. IBM ei voi ottaa vastuuta suojauksen säilymisestä, mikäli laitteeseen tehdään muutoksia tai lisätään kortteja (osia), joita IBM ei ole suositellut.

Tämä tuote täyttää standardin EN 55022 (CISPR 22) luokan A vaatimukset. Luokan A laitteiden rajoitukset antavat kohtuullisen suojan häiriöitä vastaan käytettäessä lisensoituja tietoliikennelaitteita tyypillisissä ympäristöissä.

Huomautus: Tämä on luokan A tuote. Kotikäytössä tämä tuote saattaa aiheuttaa radiohäiriöitä. Tällöin käyttäjän on ryhdyttävä asianmukaisiin toimiin.

Verkkojohto

Tässä IBM:n tietokoneessa on hyväksytty, maadoitettu verkkojohto. Koneen virheettömän ja turvallisen toiminnan takaamiseksi verkkojohto on kytkettävä maadoitettuun pistorasiaan.

Hakemisto

A

ACPI-liittymä 55
ACPI-valmiustila 55
AGP-näyttösovitin 4
aloitus 107
aloitusjärjestys, asetus 52
aloituslaitteet, kokoonpanon
määritys 107
asema
 asemakehikko, etuosa 91
 asemakehikko, pysyvästi
 paikalleen kiinnitetty 91
 asemakehikon sijainti 82
 asemapaikat 4, 73, 76, 87, 91
 asennus 76, 91
 kaapelit 74, 89
 tekniset tiedot 74, 88
 vianmääritys 123
asemakehikko, takaosa 95
asemakehikon siirtäminen
 sivuun 77
asemapaikkojen käsittely 76
asennuksen päättäminen 105
asennus 11
 kansi 80, 99
 muistimoduulit (RIMM) 100,
 102
 sisäinen asema 76, 91
 sisäinen asema asemapaikkaan 1
 tai 2 76, 77
 sisäinen asema asemapaikkaan 1,
 2 tai 3 91
 sisäinen asema asemapaikkaan
 5 95
 sovittimet 70, 84, 85
 U:n muotoinen suojapultti 103
asennusta edeltävät toimet 65
asetusohjelma
 aloitus 41

asetusohjelma (*jatkoa*)
 asetukset 105
 lopetus 43
 ominaisuudet 41
 päivitys 30
 tietokoneen käynnistys 22
automaattinen aloitusjärjestys,
 asetus 52
automaattinen käynnistys
 asetus 57
 lähiverkkokäynnistys (Wake on
 LAN) 57
 PCI-käynnistys 57
 sarjaportin soitonilmaisoin 57
 virrankytken ajastus 57
automaattiset käynnistystestit
(POST)
 Katso POST-testit
automaattisten käynnistystestien
(POST) ja BIOSin päivitys 53
avainten numerot 33

B

BIOS, päivitys 30
BIOSin ACPI-liittymän keskeytys
(IRQ) 55

C

CD-asema
 asennus 76, 91
 käyttö 26
 lisäys 63
CMOS-muistin tyhjennys 48
CoSession Remote -ohjelma 135

D

DDC (Display Data Channel) 29
DHCP-kuvaus 31
Digital Visual Interface
-vastake 12, 13, 14
DMA (Direct Memory Access)
-resurssit 54
DMI (Desktop Management
Interface) -liittymä 33
DPMS (näyttimeen virransyötön
hallinta) 55
DPMS-virransyötön hallinta 55
DVI-vastake 12, 13, 14

E

EEPROM-muisti 30
elvytys
flash-muisti 136
lukumuisti 136
emolevy
kuvaus 68, 83
käsittely 68, 83
osien sijainti 68, 83
rakenne 68, 82, 83
sijainnit 68, 83
emolevyn osien sijainti 68, 83
ergonomia 18
erotuskyky 28
etäalkulataus (RPL) 31
etähallinta 53

H

heijastus, vähentäminen 19
hiiri
ei tunnussanakehotetta 44
häiriöt 127
lukittu 44
portti 44
puhdistus 38
sarjaportti 44
valvottoman käynnistys 44

hiirivastake 12
huoltopalvelut 140
huomioon otettavaa 155
hyppyjohtimet, sijainti
emolevyssä 68, 82, 83

I

IBM Enhanced Diagnostics
-vianmäärittäsohjelma 132
IBM-suojausratkaisut 34
IBM:n
järjestelmänhallintaominaisuudet 30
ilmanvaihto 19
Internet-kotisivu 139, 141

J

jatkojohdot 19
julkaisujen tilaaminen 146
jännitesäädinmoduuli (VRM),
sijainti 68, 82, 83
järjestelmä
ohjelmat, päivitys 30
tekniset tiedot 8, 9
järjestelmänhallintaominaisuudet 30
järjestely, työtila 18

K

kaapelien pituus 19
kaapelit
IDE 74, 89
irrotus 65, 81
kytkeminen 12, 80, 99
liitännäiskaapelin asetus
tietokoneen sisälle 78
tyypit, sisäiset asemat 74, 75, 89,
90
kannen avauksen valvonta 33
kannen lukko 33
kannen lukon avaimet 33
kansainvälinen takuu 144

kansi
 asennus takaisin paikalleen 80,
 99
 lukko 65, 66, 80, 81, 99
 lukko, särkynyt 126
 poisto 65, 76, 81, 91
 kansi, avauksen valvonta 33
 kiinteää levyä käyttävä asema 73,
 74, 87, 88
 kiintolevyasema 74, 88
 kiintolevyasemat
 lisäys 63
 merkkivalo 22
 tuetut 4
 varmistuskopiointi 38
 virransyötön hallinta 56
 kirjoittimen häiriöt 131
 kokoonpanon muutto 105
 korkeusrajoitukset 70
 kotisivu, IBM PC 139, 141
 kytke ja käytä -tekniikka
 sovittimet 105
 tekniikka 5
 kytkeminen
 kaapelit, ulkoiset 80, 99
 siirräntälaitteet 12
 sisäiset asemat 74, 89
 käynnistystunnussana
 asetus 44
 käyttö 44
 tietokoneen käynnistys 22, 45
 valvottoman käynnistys 44
 käyttäjärjestelmät
 tuetut 6
 yhteensopivuus 6
 käytön lopetus 24

L
 laajennuskehikko,
 asemakehikko 89
 laajennuspaikat 5
 ISA 5

laajennuspaikat (*jatkoo*)
 käytettävissä olevat 5
 PCI 5
 laiteajurit 105
 laiteajurit, näyttin 28
 laitekohtainen
 tunnussanasuojaus 49
 laitteiden suojaus 49
 laitteisto, osien sijainti 68, 83
 LANClient Control Manager
 (LCCM) -ohjelma 32
 laserturvaohjeet viii
 levyasema, kiinto- 73, 74, 87, 88
 levyke, lisävaruste 137
 levykeasema 73, 74, 87, 88
 levykeaseman vastake, sijainti 68,
 82, 83
 levykeasemat
 lisäys 63
 merkkivalo 22
 poistopainike 22
 tuettu 4
 vianmääritys 123
 levykkeiden tietojen
 kirjoitussuojaus 26
 lisävaruste
 asennetut lisävarusteet 151
 häiriöt 129
 levykkeet 137
 lisävarusteet 64
 asennus 63
 lisävarusteiden asennus 63
 lisäys
 muistimoduulit (RIMM) 100,
 102
 sisäiset asemat 76, 77, 91
 sovittimet 70, 84, 85
 U:n muotoinen suojapultti 103
 lukko, kansi 65, 66, 80, 81, 99
 lukot 33, 126
 lähiverkkokäynnistys (Wake on
 LAN) 31, 57

lähiverkkökäynnistyspyynnöt 57
lähiverkon ja palvelimen
asennuksen tuki 143

M

maksulliset palvelut 144
meluarvot 8, 9
merkkivalot 21, 22
modeemi
sarjaportin soitonilmaisimien 57
muisti
flash-muisti 4, 30
häiriöt 128
käytettävissä oleva määrä 110
lisäys 100
määrä 22
RIMM-muistimoduulit 4
tuettu 4
välimuisti 4
muistimoduulit 99
asennus 100, 102
kokoontaminen 100
poisto 101
sijainti emolevyssä 68, 82, 83
tyypit 99

N

nauha-asema 73, 74, 87, 88
nauhakaapelit 74, 89
neuvonta 139
näppäimistö
häiriöt 127
käyttö 18
lukitseminen 36
lukittu 44
nopeus, muutto 51
näppäimistön lukitseminen 36
näppäimistövastake 12
näytin
asetukset 28
DDC-standardi 29

näytin (*jatkoo*)
ei käytössä 56
erotuskyky 28
huolto 19
keskeytystila 56
sijainti 19
valmiustila 56
vastake 12
vianmääritys 124
virkistystaajuus 28
virransyötön hallinta 55, 56
virta katkaistu 56
välkkyminen 28
näyttö
laiteajurit 28
muisti, vakio 4
sovitin 4, 28
sovittimet 28, 68, 82, 83
SVGA-sovitin 28
tilat 28
VGA-sovitin 28
näyttöajurit 28
näyttömuisti 99
näyttösovittimet 28, 68, 82, 83
näytön välkkymisen
vähentäminen 28

O

ohjelmisto
esiasennettu 6
häiriöt 132
oireet 121
ominaisuudet, tietokone 4
ongelmien ratkaisu 109
online-palvelu 142
osat, sisäisten osien sijainti 67, 82
osien rekisteröinti 34
osien sijainnit 67, 82
osien sijainti emolevyssä 68, 83

P

paikannuslaitteen häiriöt 127
paikat
 asema 73, 87
 asemien asennus 76, 91
 tuetut asemat 4
painikkeet ja kytkimet 21
palvelimen käytön aloituksen tuki 143
palvelimen tekninen tuki 143
palvelut, maksulliset 144
paristo
 huomioon otettavaa ix
 hävitys 137
 käsittely 68, 83
 sijainti emolevyssä 68, 82, 83
 vaihto 137
PC 300PL -tietokone, yleistä 1
PC Doctor -ohjelma 132
PC-tukipalvelut, maksulliset 144
PCI-paikat 69, 83
Pentium III -suoritin 61
perinteiset sovitimet 106
pistorasiat 19
poisto
 asemapaikan suojus 76, 91
 kansi 65, 81
 laitteisto 68, 83
 muistimoduulit (RIMM) 101
 poisto asemapaikasta 1, 2 tai 3 91
 sisäinen asema asemapaikasta 1 tai 2 77
 sovitimet 68, 83
portit 12, 65, 80, 81, 99
POST-testit
 kuvaus 110
 käynnistystestit 22
 päivitys 30
puhdistus
 CD-levyt 27
 hiiri 38

puhdistus (*jatkoa*)
 näytin 37
 tietokone 37
puhelinkaapeli, irrotus 81
puhelinkaapelin irrotus 65
puhelinpalvelu 142
pääkäyttäjän tunnussana
 asetus 47
 Asetusohjelma 45
 käyttö 47
 tietokoneen käynnistys 22, 45
 unohtunut 48
pöytämalli 2

R

RDRAM-muisti 4
resurssiristiriidat 70, 72, 87, 105
resurssiristiriidat,
 virhesanomat 105
RIMM-muistimoduulit 4
rinnakkaisportti 12
 häiriöt 130
 sijainti 12
RPL-kuvaus 31

S

sarjanumero 61
sarjanumerot 151
sarjaportti 12
 häiriöt 131
 soitonilmaisain 57
satunnaiset häiriöt 126
SCSI-laitteet
 kaapelit 75, 90
 laitteiden asennus 75, 90
sekaetäalkulataus 31
siirräntäominaisuudet 5
sisäiset asemat 73, 87
sisäisten asemien virta- ja liitântäkaapelit 74, 89

sisäisten osien sijainti 67, 82
SMART-kiintolevyasema 35
sovittimet
 asennus 70, 84, 85
 kokoontalon määritys 106
 kytke ja käytä 105
 paikat 69, 83
 resurssiristiriidat 105
 virhesanommat 105
sovittimien laajennuspaikat 69, 83
staattiselle sähkölle herkkien
 laitteiden käsittely 63
suodatin, näytön heijastuksia
 vähentävä 19
suojaus 49
 levykkeiden tietojen
 kirjoitussuojaus 26
 lukot 33
 ominaisuudet 6
 osien suojausominaisuudet 33
 tietokoneen kansi 33
 tunnussanat 44
suojausvarusteet 103
suoritin 4, 61
suorittimen sarjanumeron
 välitystoiminto 61
SVGA-sovitin 28
System Migration Assistant (SMA)
 -ohjelma 32
sähköturvaohjeet vii

T

takaosan asemapaikka 95
takuun laajennukset ja
 jatkaminen 146
takuupalvelu 142
takuutiedot 155
tavaramerkit 164
tehostettu suojaus 35
tekninen etätuki 142
tekninen takuupalvelu 142

tekninen tuki 142
tekninen tuki, maksullinen 144
tekniset tiedot 8, 9
tekniset tiedot, asemapaikka 88
tietoja sähkömagneettisesta
 säteilystä 165
tietojen suojaus 35
tietokoneen asetusten määritys 41
tietokoneen etuosan
 asemakehikko 91
tietokoneen hoito 37
tietokoneen kokoonpanon
 määritys 41
tietokoneen kokoonpanon
 päivitys 105
tietokoneen käynnistys 22
tietokoneen siirto 38
tietokoneen tunnistetiedot 1
tornimalli 3
tuki 139
tukipalvelujen hankinta 145
tunnusnumerot 151
tunnussanasuojaus 49
tunnussanat 44
 käynnistystunnussana 44
 käyttö 44
 poisto 48
 pääkäyttäjän tunnussana 47
 tietokoneen käynnistys 22, 45
tunnussanojen poisto 48
tuulettimen häiriöt 126
tuuletus 19
työskentelymukavuus 18
työtila, järjestely 18
työtilan järjestely 18
työtilan suunnittelu 18
työtuolin säätö 18

U

U:n muotoinen suojapultti,
 asennus 103

ulkoisten kaapelien irrotus 65, 81
ulkoisten vastakkeiden sijainti
 ensisijaisen laitteen vastake 68,
 82, 83
 kytkeminen 74, 89
 toissijaisen laitteen vastake 68,
 82, 83
USB-portit 12, 132

V

valaistus 19
valvottoman käynnistys 44
varmistuskopiointi 38
vastakkeet
 emolevy 68, 82, 83
 siirräntä 12
vaurioiden estäminen 37, 38
verkko- ja palvelintukipalvelut,
 maksulliset 145
verkkojohto
 irrotus 65, 81
 kytkeminen 80, 99
 sisäiset asemat 74, 89
verkon hallinta 30
verkot 57
VGA-sovitin 28
vianmääritys 109, 141
 lisätietoja 109
 taulukot 121
vianmääritysohjelmat 132
 CD-tietolevy 132
 levykkeet 132
 ohjelmat 132
 PC Doctor -ohjelma 132
 taulukot 121
 työkalut 109
 virhekoodit ja -sanomat 114
virkistystaajuus 28
virrankytkenän ajastus 57
virransyötön hallinta 55
virransäästötoiminnot 55

virta
 hallinta 55
 kulutus 6
 kytkin 22
 merkkivalo 22
virtalähteen vastakkeet (sisäiset),
 sijainti 68, 82, 83
virustarkistus 35
välimuisti 4

W

Web-kotisivu 139, 141

Y

ylijännitesuojat 19
ylikuumentuminen 19

Ä

äänimerkit 110
äänitoiminnot
 portit 29
 toiminnot 29

Palautelomake IBM PC 300 PL -tietokone Käyttöopas (35L5267)

Jos julkaisu ei joiltakin osilta täytä odotuksiasi, esitä mielipiteesi tällä lomakkeella. Huomiosi toimitetaan edelleen julkaisun laatijoille. IBM pidättää itsellään oikeuden käyttää ja jakaa näin saamiaan tietoja parhaaksi katsomallaan tavalla, niin että siitä ei aiheudu lähettäjälle mitään velvoitteita.

Lähetysosoite: Oy International Business Machines Ab
Käännöstoimisto
PL 265
00101 HELSINKI 10

Faksinumero: (09) 459 4113.

Julkaisun toimitusryhmä on valmis vastaamaan kysymyksiisi. Täytä sitä varten alla olevat osoitetiedot.

Nimi:

Osoite:

	Kyllä	Ei		Kyllä	Ei
Onko julkaisu hyödyllinen?	<input type="checkbox"/>	<input type="checkbox"/>	Ovatko ohjeet täydelliset?	<input type="checkbox"/>	<input type="checkbox"/>
Ovatko ohjeet oikeat?	<input type="checkbox"/>	<input type="checkbox"/>	Ovatko ohjeet selkeät?	<input type="checkbox"/>	<input type="checkbox"/>
Onko julkaisu liian tekninen?	<input type="checkbox"/>	<input type="checkbox"/>	Onko kuvitus selkeä?	<input type="checkbox"/>	<input type="checkbox"/>
Onko julkaisu sopivan kokoinen?	<input type="checkbox"/>	<input type="checkbox"/>	Onko julkaisu riittävän järjestelmällinen?	<input type="checkbox"/>	<input type="checkbox"/>
Saitko julkaisun ajoissa?	<input type="checkbox"/>	<input type="checkbox"/>			

Muita havaintoja:

Kiitämme yhteistyöstä.



Osanumero: 35L5267

Marraskuu 1999

35L5267

