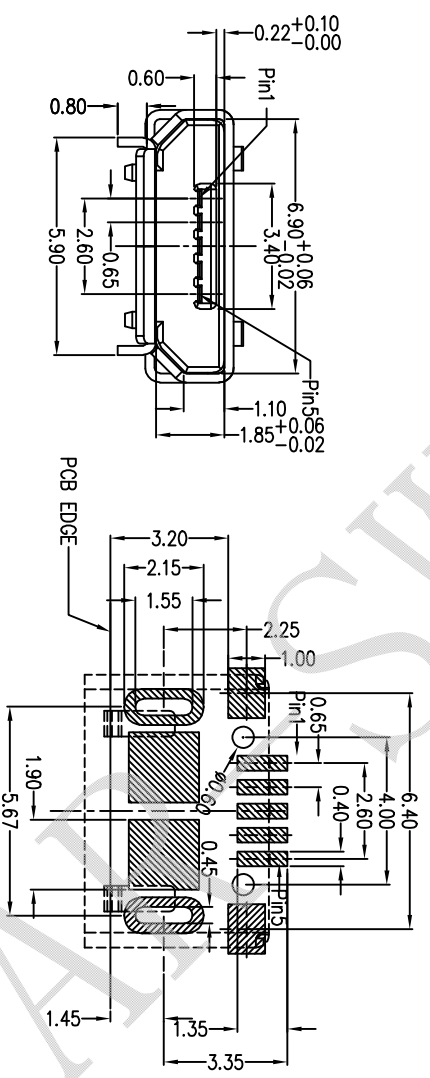
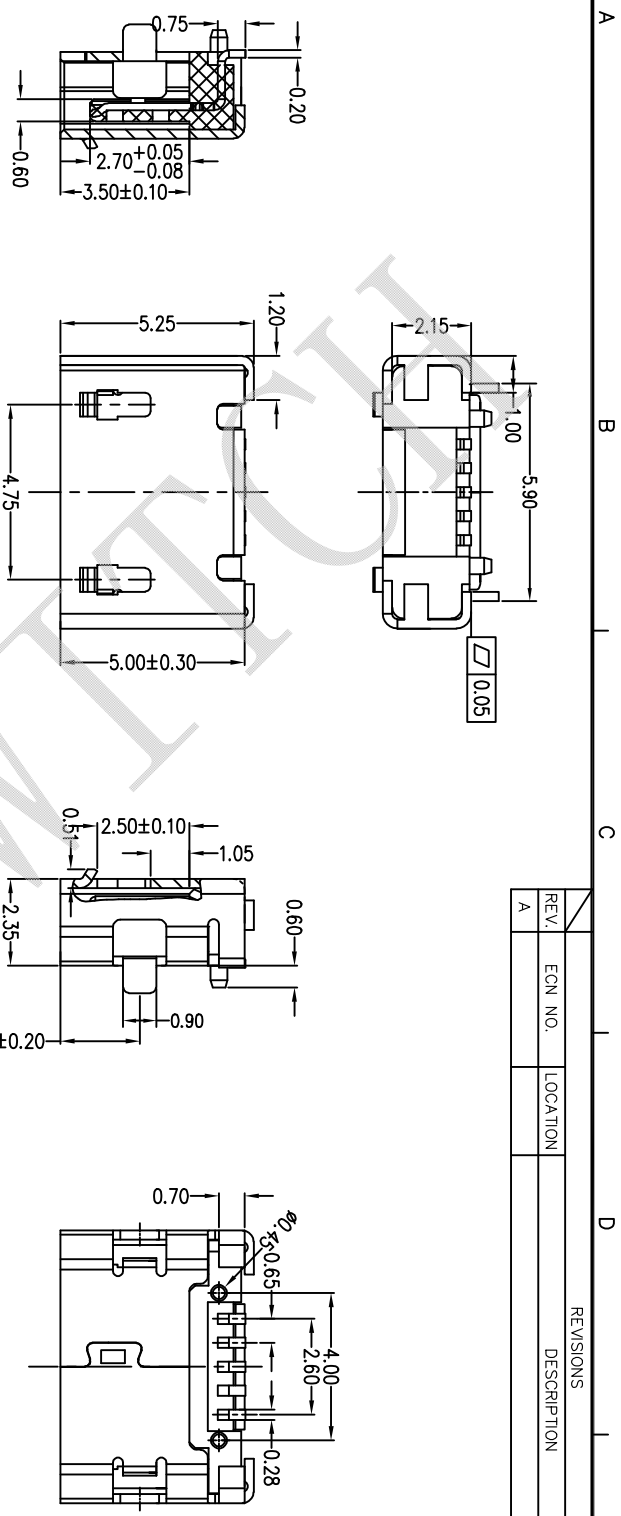


REV. /		REVISIONS			
REV.	ECN NO.	LOCATION	DESCRIPTION	DATE	DESIGN
A					



RECOMMENDED PCB LAYOUT
PCB图仅供参考

- Note:
- Material:
 - Housing: High temperature thermoplastic with g.f.U.L94V-0
 - Contact: copper alloy,t=0.20mm
 - Shell: copper alloy,t=0.25mm
 - Specification:
 - Current rating: 1 A Max.
 - Dielectric withstanding voltage: 100 V(ac) for 1 min.
 - Contact resistance: 30 mΩ Max.
 - Insulation resistance: 100 MΩ Min.
 - Total mating force: 3.57 Kgf Max.
 - Total unmating force: 1.0 Kgf Min.
 - Temperature range: -30C~80C

- 产品代号 成品
- 产品系列 micro usb 5pin
- 产品类别 母座
- 产品类型 B TYPE
- 外壳材质 C2680R-H
- 端子材质 C5191R-EH
- 主体材质 LCP
- 主体颜色 黑色
- 下板类型 dip (插板)
- 细节序号 Micro usb 5s B Type有焊脚插板,9柱无焊脚

深圳市恒星兴电子有限公司

UNLESS OTHERWISE SPECIFIED, TOLERANCE:		设计: 何逸尘	日期: 2013.09.18	名称: USB插板5.9
X.x	±0.20	校对: 韩宇	日期: 2013.09.18	型号: MCD-HXAK5F-5929
X.xx	±0.15	审核: 罗军	日期: 2013.09.18	REV.: D
X.xxx	±0.10	料号: MC-5929-56592350-52-0C	图号: HXX-326	SIZE: A4
ANGLES	±2°			SHEET: 1/1

5 4 3 2 1 A B C D E